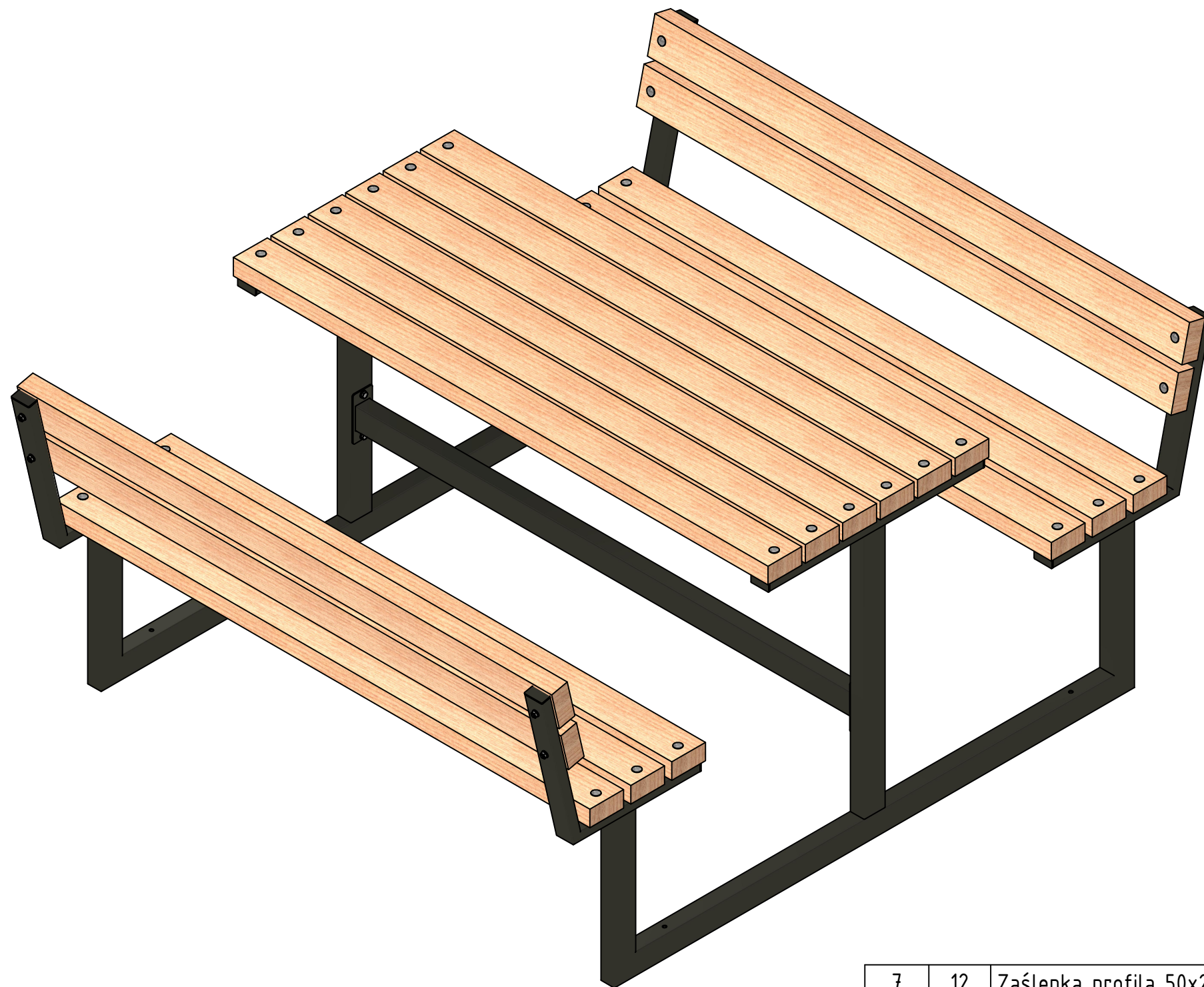


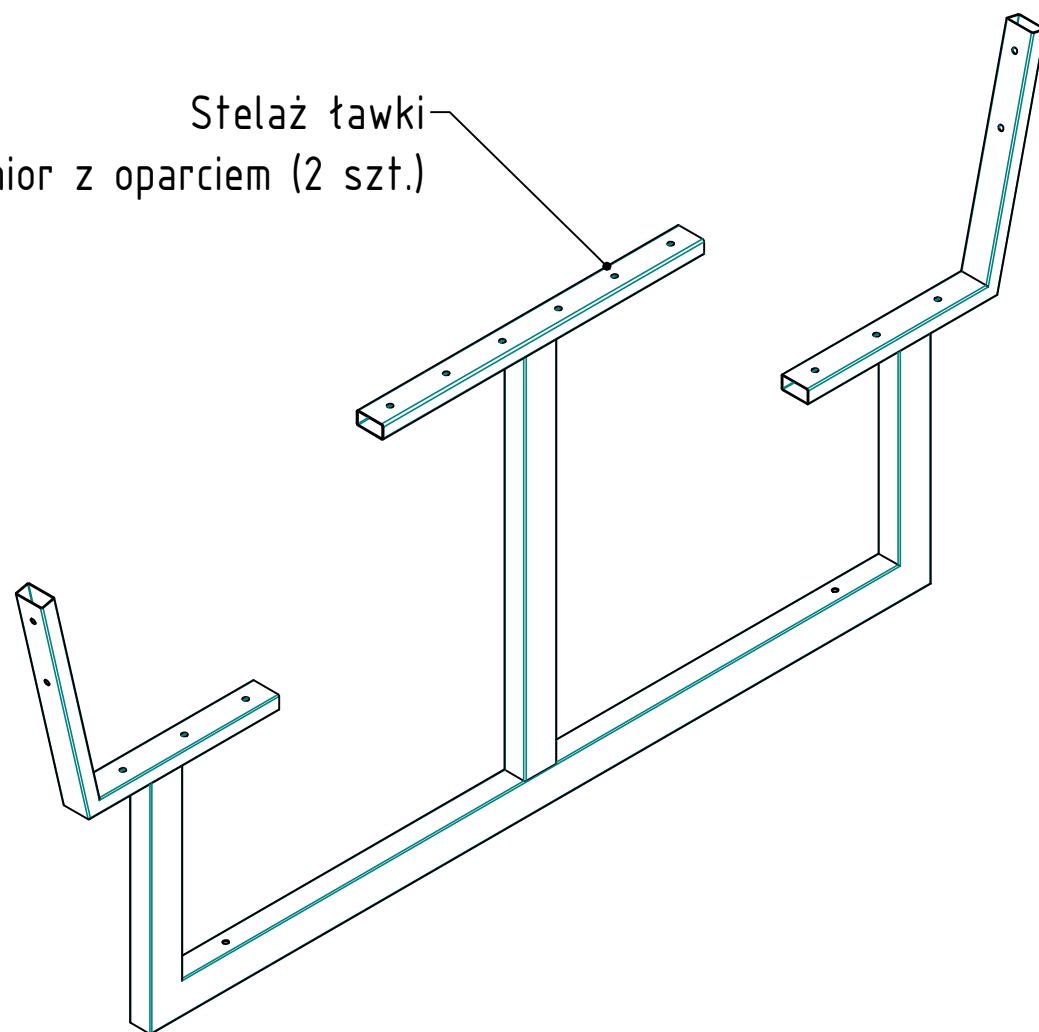
Instrukcja montażu - ławka Senior z oparciem



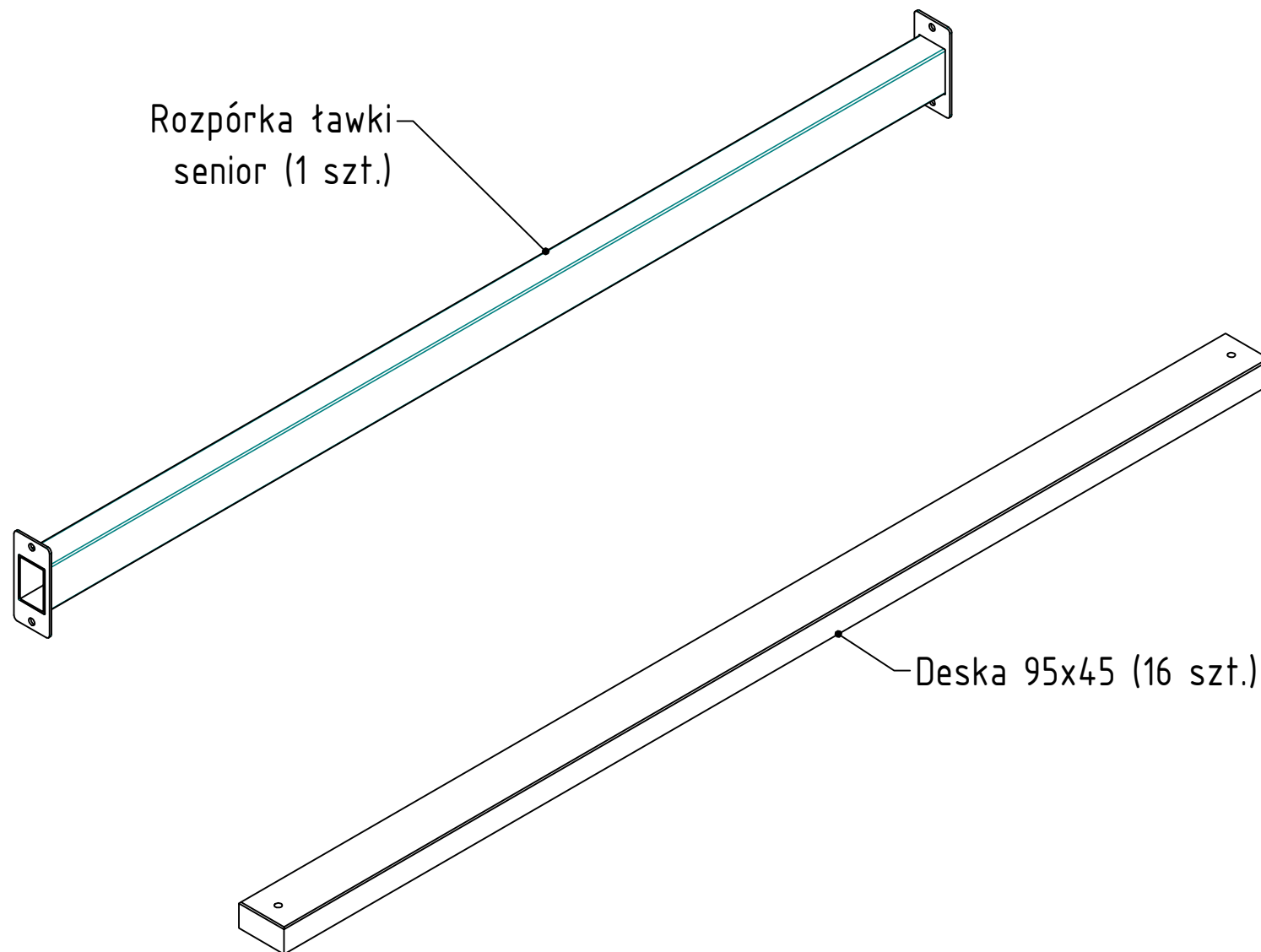
PRIMARIO
GRANDE

7	12	Zaślepka profilu 50x25	
6	32	Nakrętka M8	DIN 934 - M8
5	36	Podkładka A8,4	DIN 125 - A 8,4
4	32	Śruba zamkowa M8x80	DIN 603 - M8 x 80
3	4	Śruba z tłem sześciokątnym M8x20	DIN 933 - M8 x 20
2	16	Deska 45x95	
1	1	Zestaw piknikowy z oparciem senior surowy	113.174.180
Poz.	Ilość	Nazwa	Nr normy/rys

Stelaż ławki
Senior z oparciem (2 szt.)

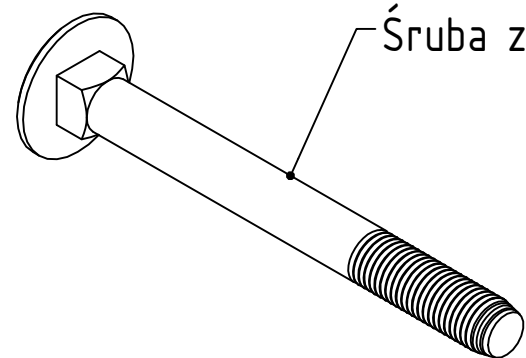


Rozpórka ławki
senior (1 szt.)

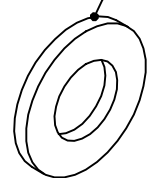


Deska 95x45 (16 szt.)

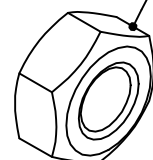
Śruba zamkowa M8x80 (32 szt.)



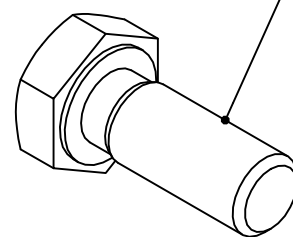
Podkładka A8,4 (36 szt.)



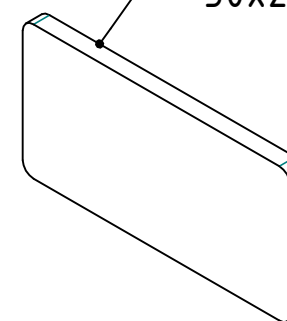
Nakrętka M8 (32 szt.)



Śruba z łbem sześciokątnym M8x20 (4 szt.)

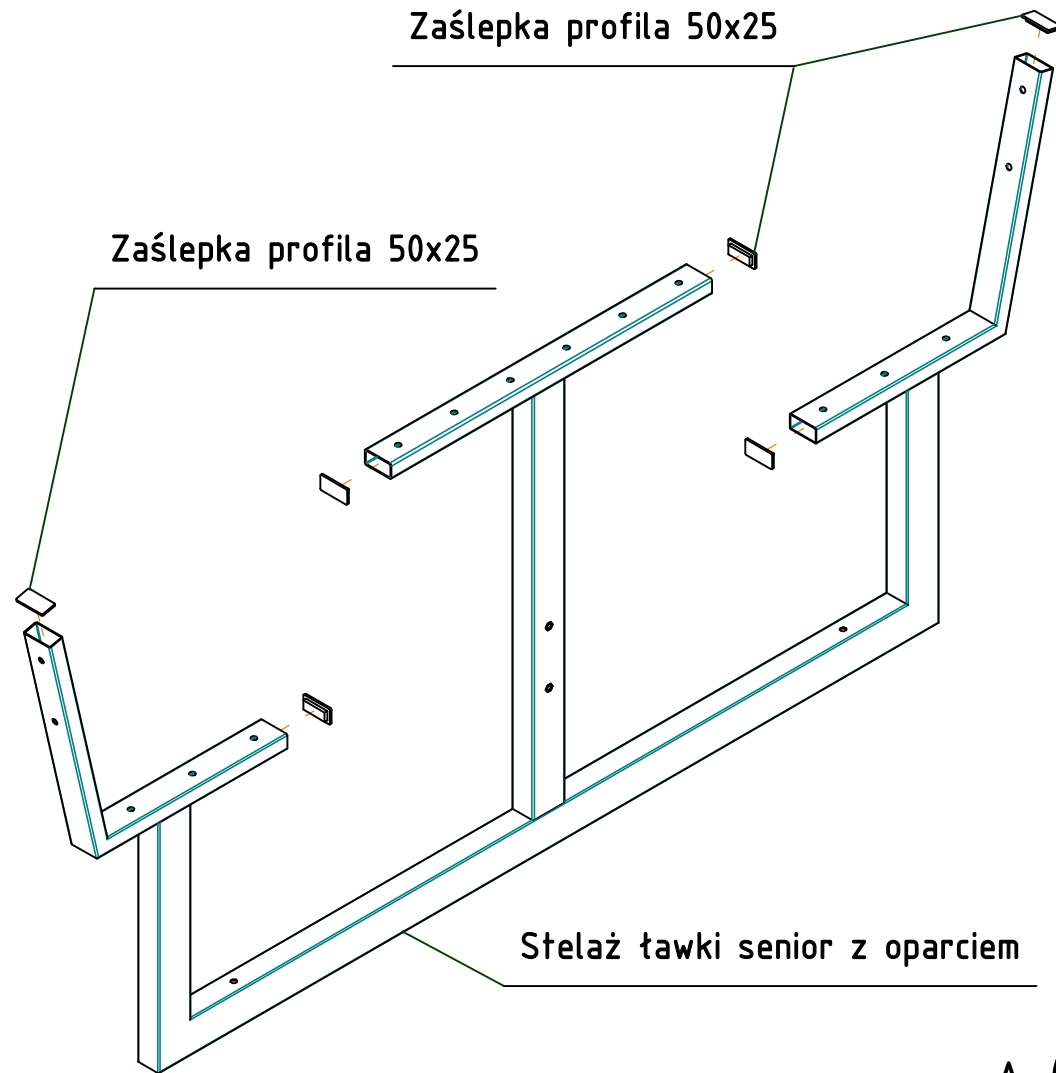


Zaślepka profilu
50x25 (4 szt.)



Zaślepka profilu 50x25

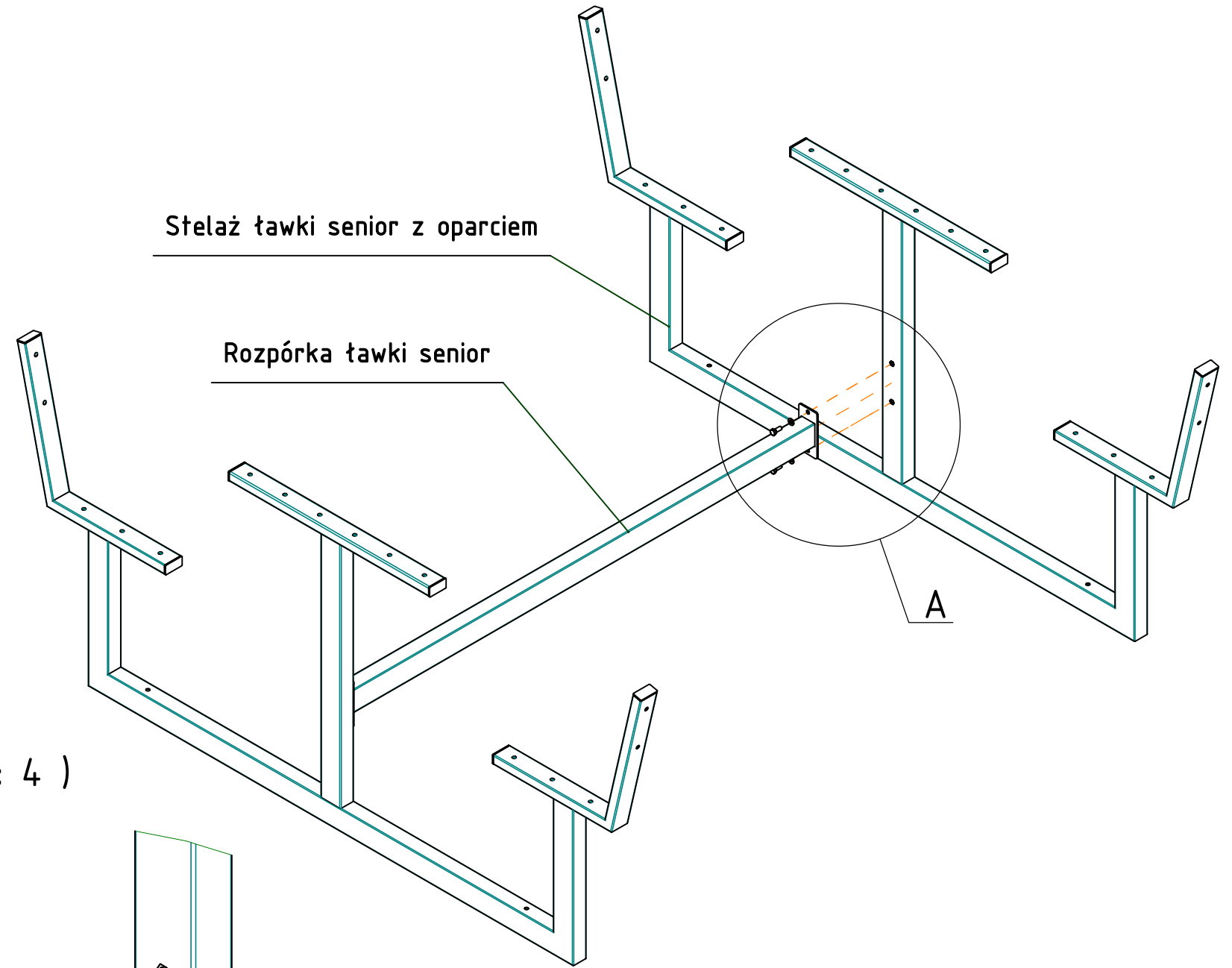
Zaślepka profilu 50x25



Stelaż ławki senior z oparciem

Stelaż ławki senior z oparciem

Rozpórka ławki senior

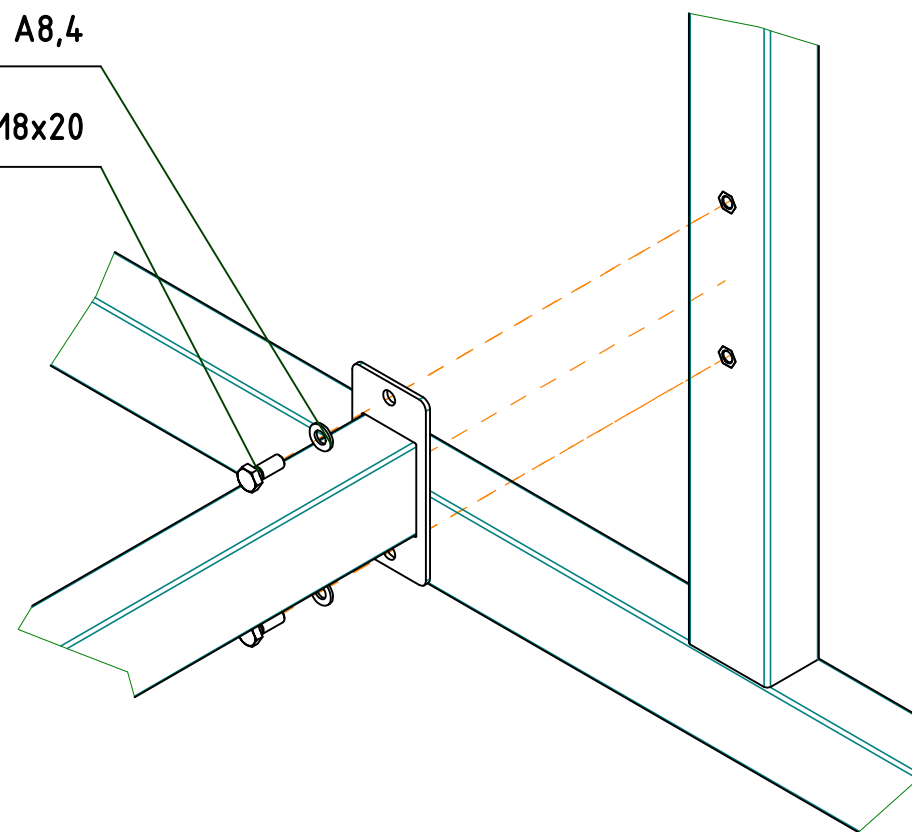


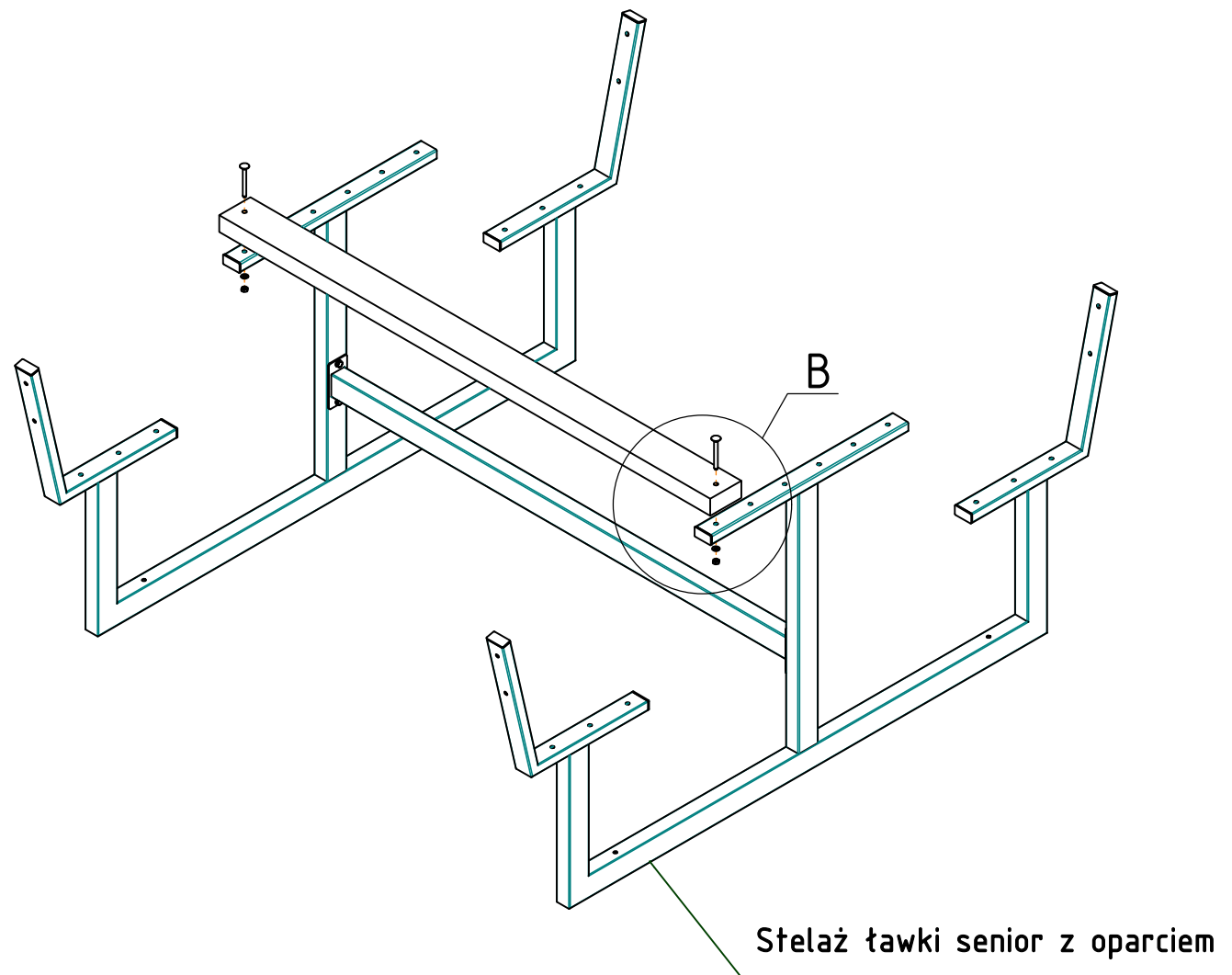
A

A (1 : 4)

Podkładka A8,4

Śruba z łbem sześciokątnym M8x20





B (1 : 5)

