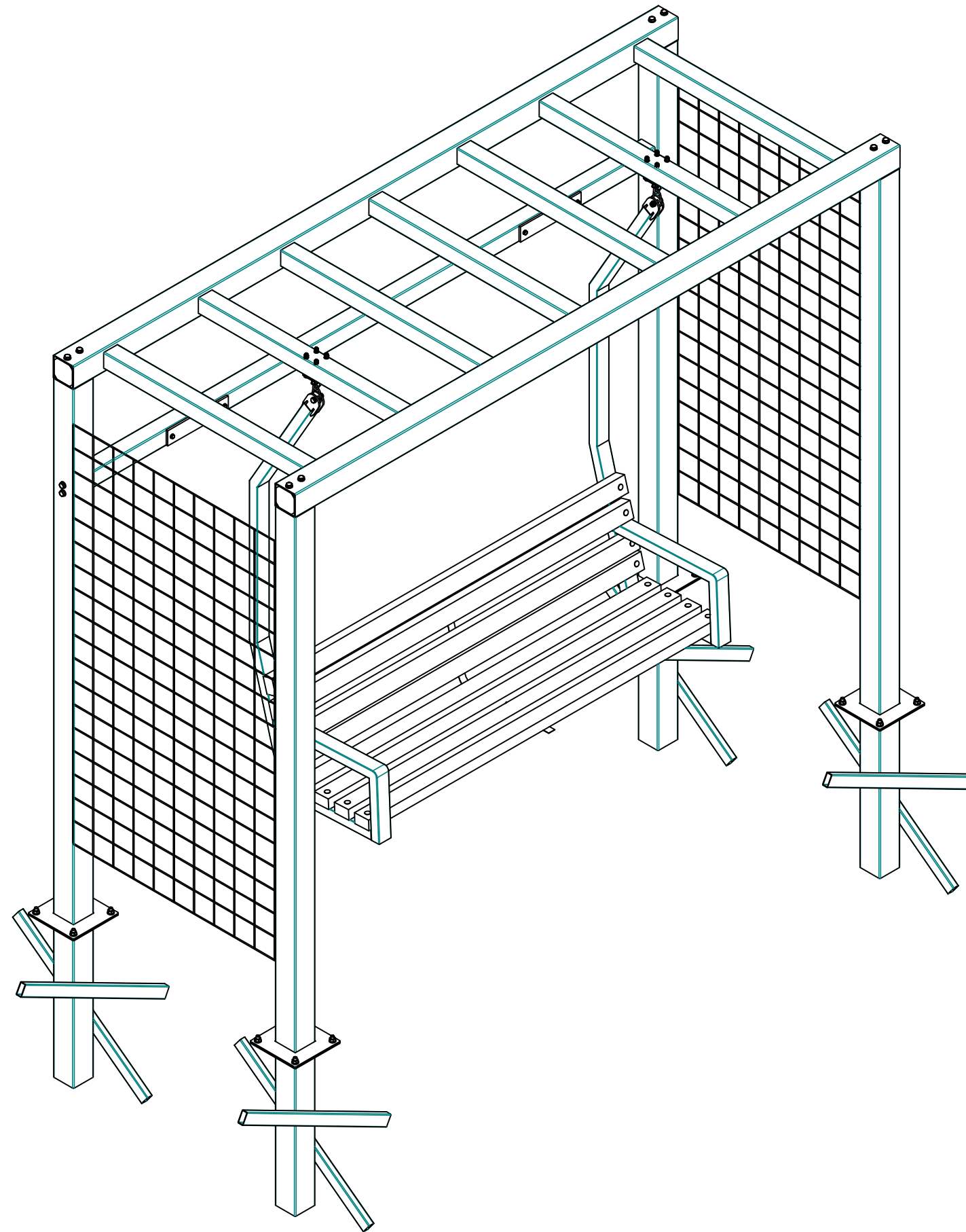


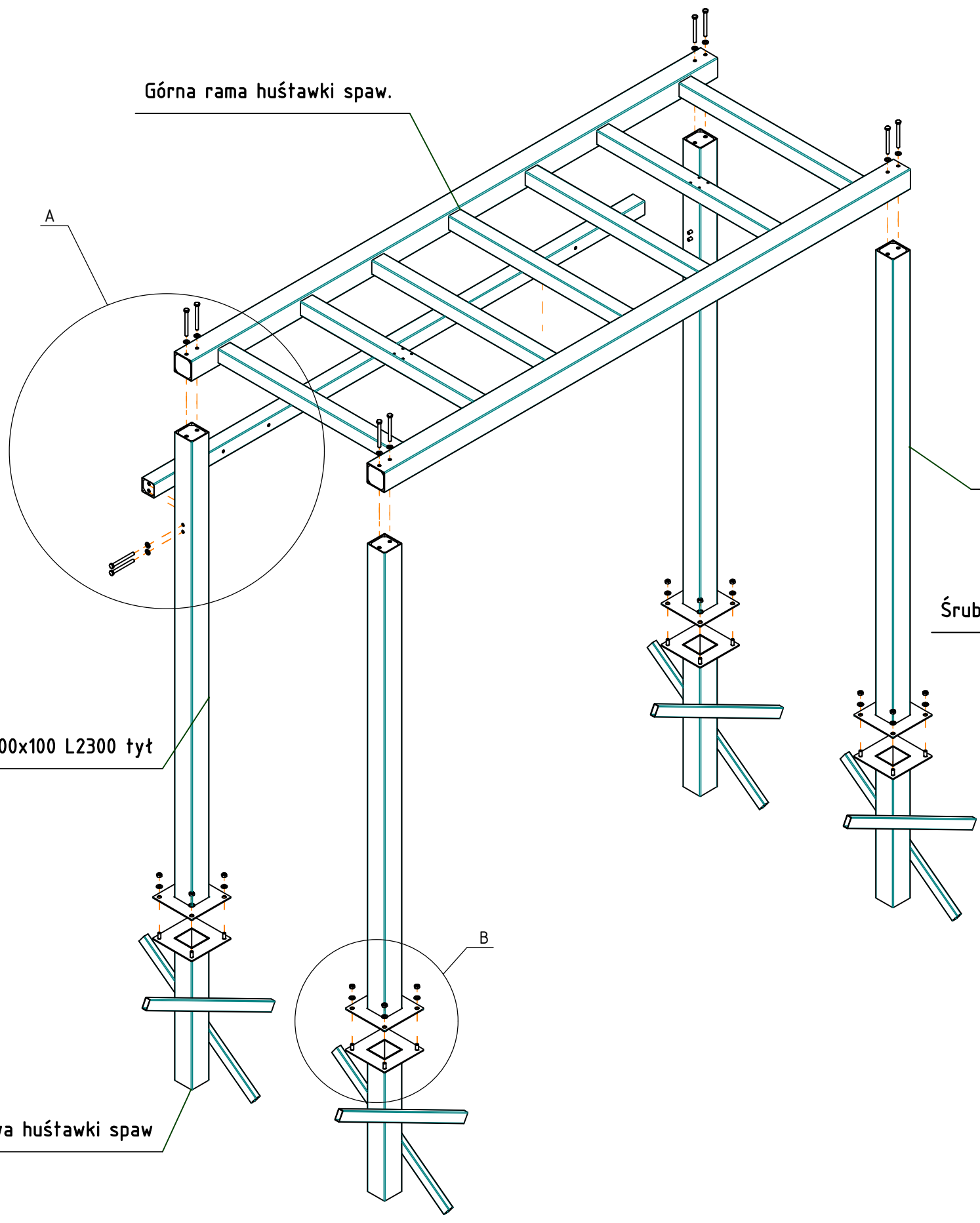
Instrukcja montażu Huśtawki



22	8	Wkręt do drewna	
21	2	Nakrętka M10	DIN 985 - M10
20	4	Podkładka A10,5	DIN 125 - A 10,5
19	32	Nakrętka M8	DIN 934 - M8
18	16	Nakrętka M12	DIN 934 - M12
17	36	Podkładka A8,4	DIN 125 - A 8,4
16	28	Podkładka A13	DIN 125 - A 13
15	16	Śruba zamkowa M8x100	DIN 603 - M8 x 100
14	2	Śruba z łbem sześciokątnym M10x40	DIN 931-1 - M10 x 40
13	8	Śruba z łbem sześciokątnym M8x95	DIN 933 - M8 x 95
12	4	Śruba z łbem sześciokątnym M8x20	DIN 933 - M8 x 20
11	12	Śruba z łbem sześciokątnym M12x120	DIN 931-1 - M12 x 120
10	1	Wspornik siedziska	
9	2	Mocowanie huśtawki 70x70	
8	2	Siatka	
7	2	Gumowy odbój huśtawki	
6	1	Siedzisko huśtawki	
5	4	Kotwa huśtawki spaw	
4	1	Profil 70x70 ogranicznik huśtawki	
3	2	Profil 100x100 L2300 przód	
2	2	Profil 100x100 L2300 tył	
1	1	Górna rama huśtawki spaw.	
Poz.	Ilość	Nazwa	Nr normy/rys

Górna rama huśtawki spaw.

A



Profil 100x100 L2300 tył

Kotwa huśtawki spaw

B

Śruba z łbem sześciokątnym M12x120

A (1 : 10)

Podkładka A13
Górna rama huśtawki spaw.

Profil 70x70 ogranicznik huśtawki

Profil 100x100 L2300 przód

Podkładka A13

Śruba z łbem sześciokątnym M12x120

Profil 100x100 L2300 tył

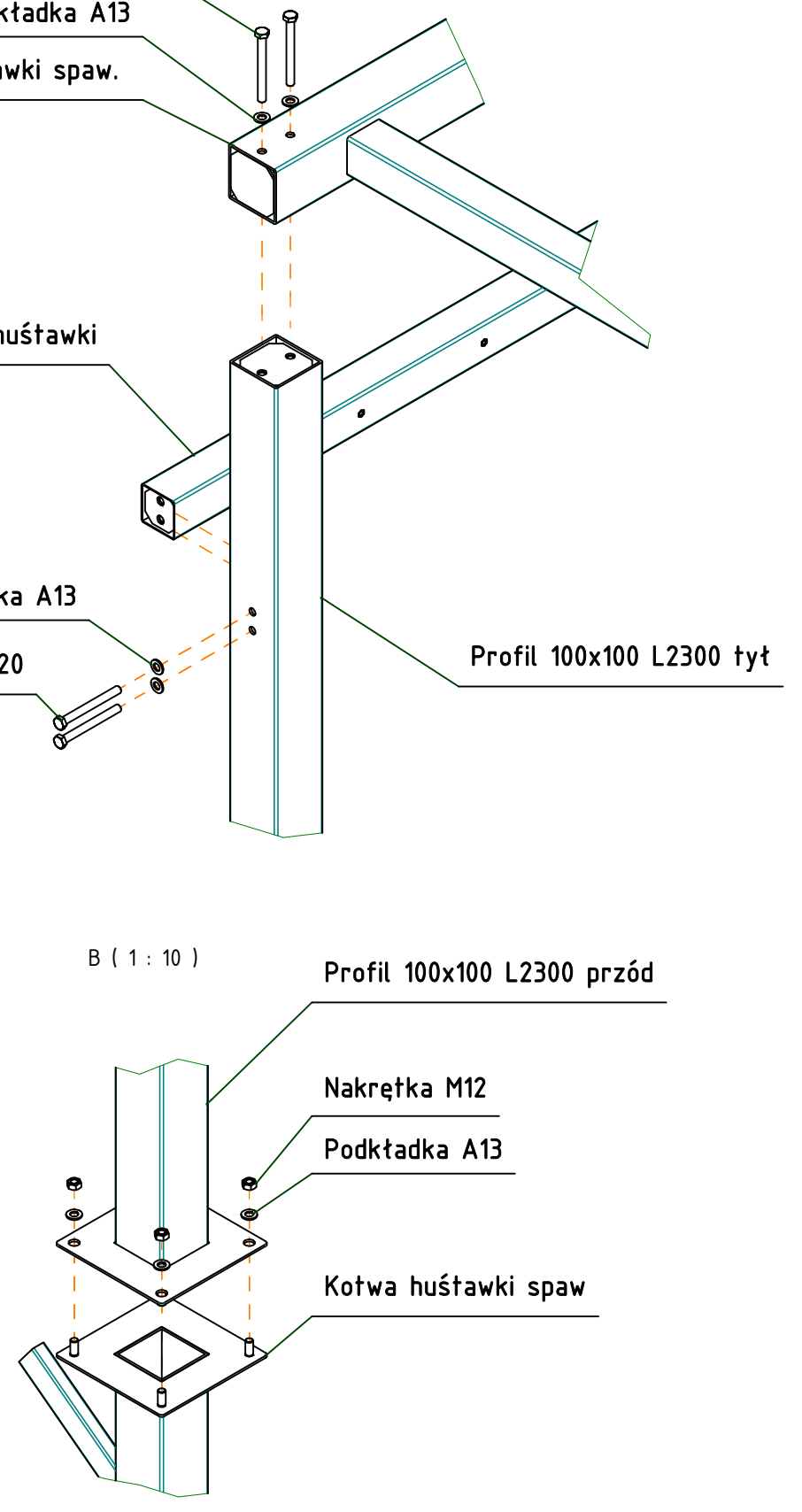
B (1 : 10)

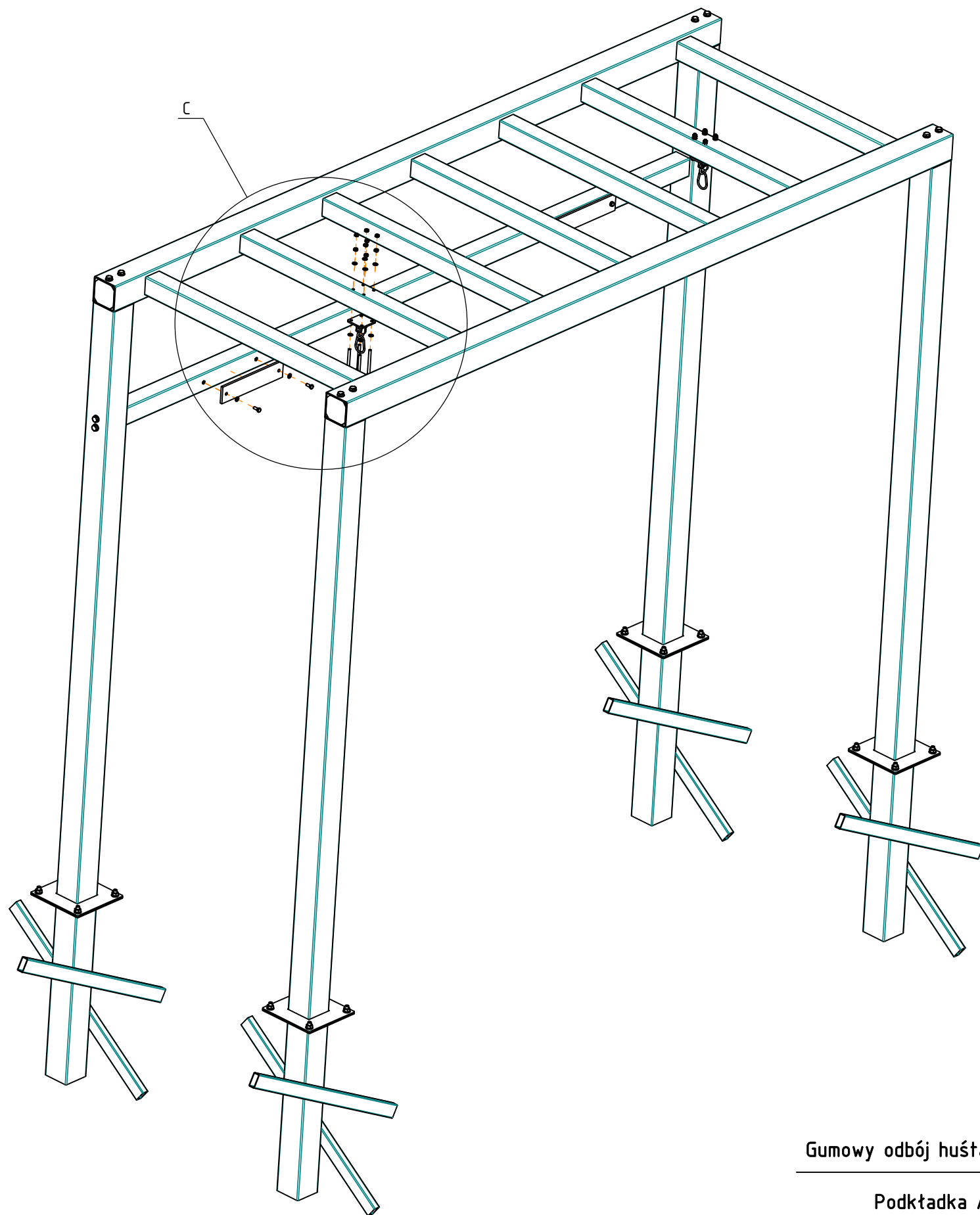
Profil 100x100 L2300 przód

Nakrętka M12

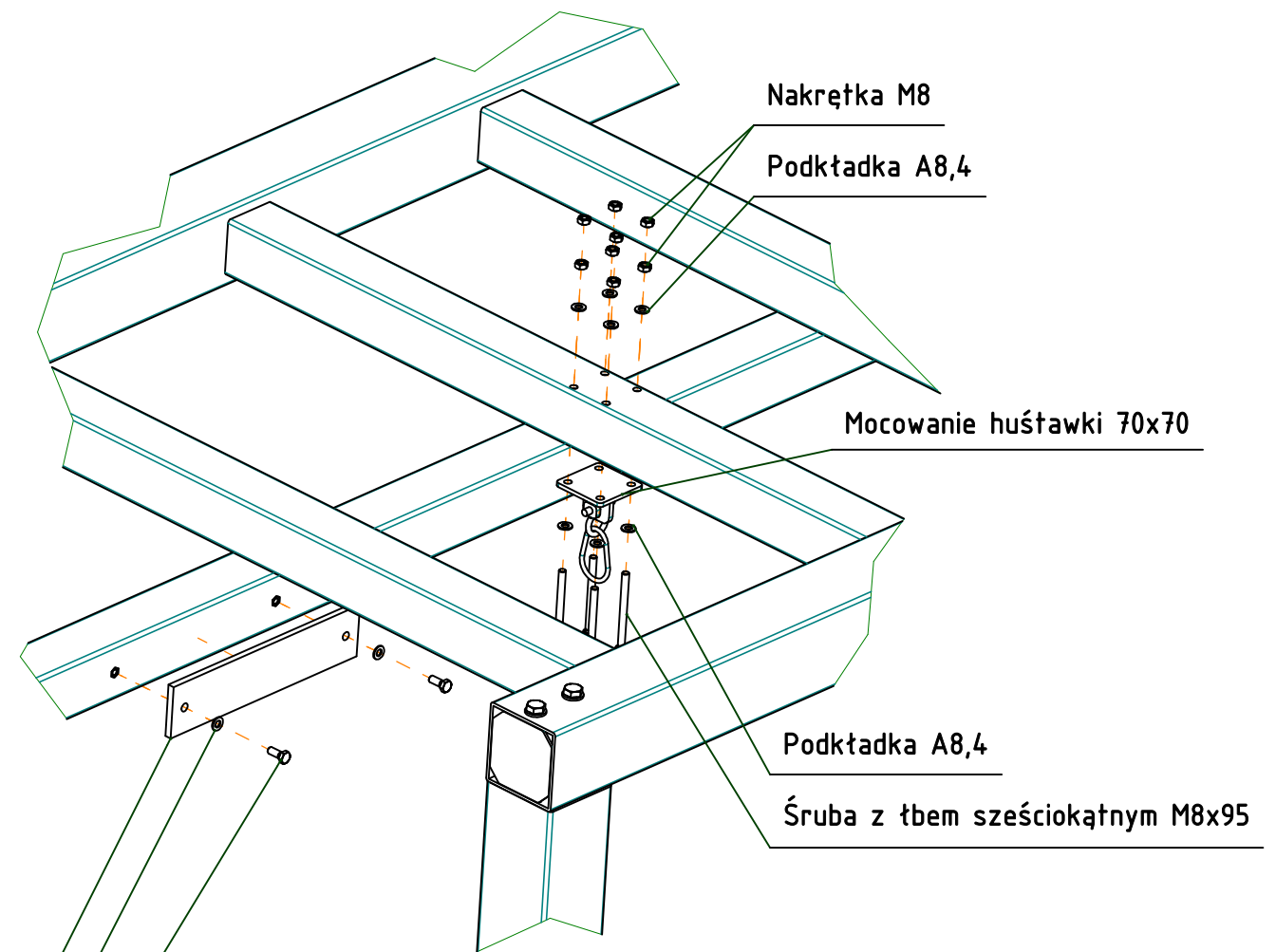
Podkładka A13

Kotwa huśtawki spaw





C (1 : 8)



Nakrętka M8

Podkładka A8,4

Mocowanie huštawki 70x70

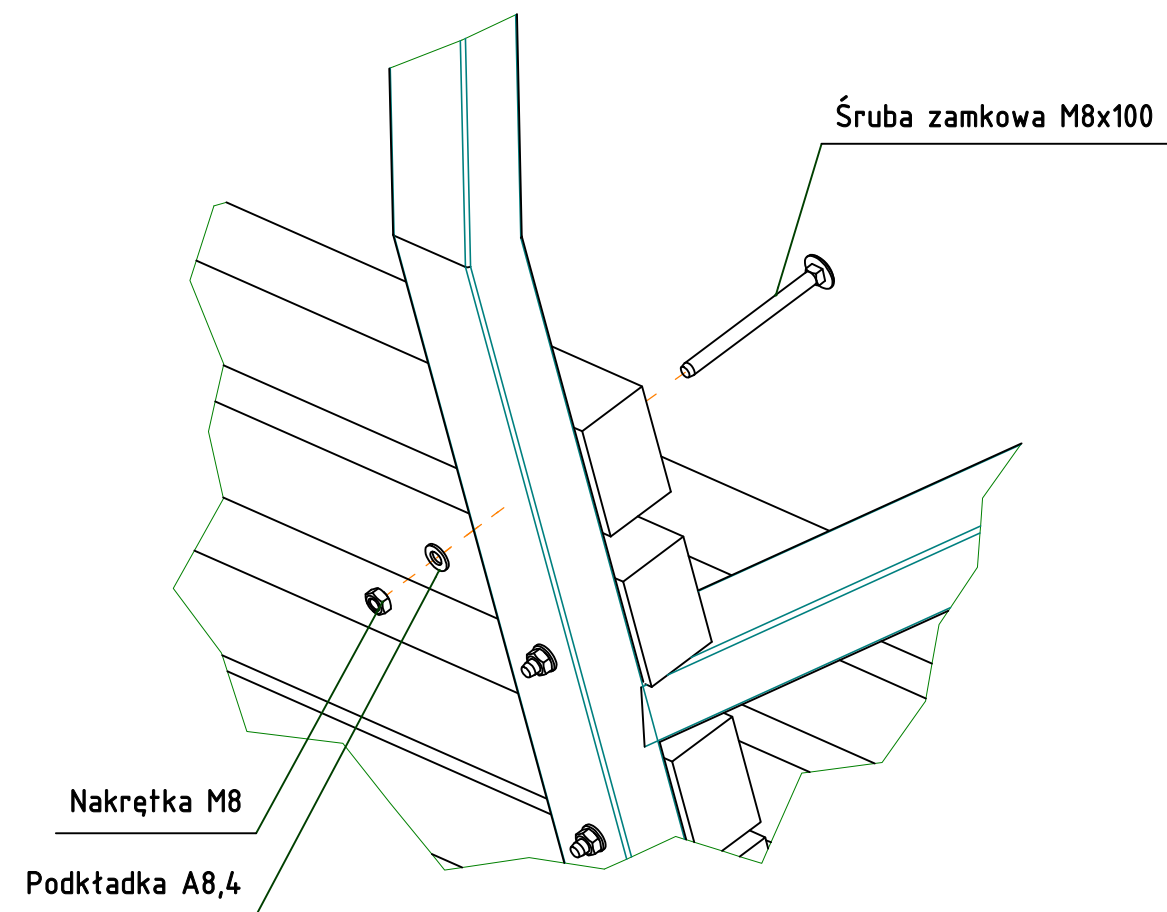
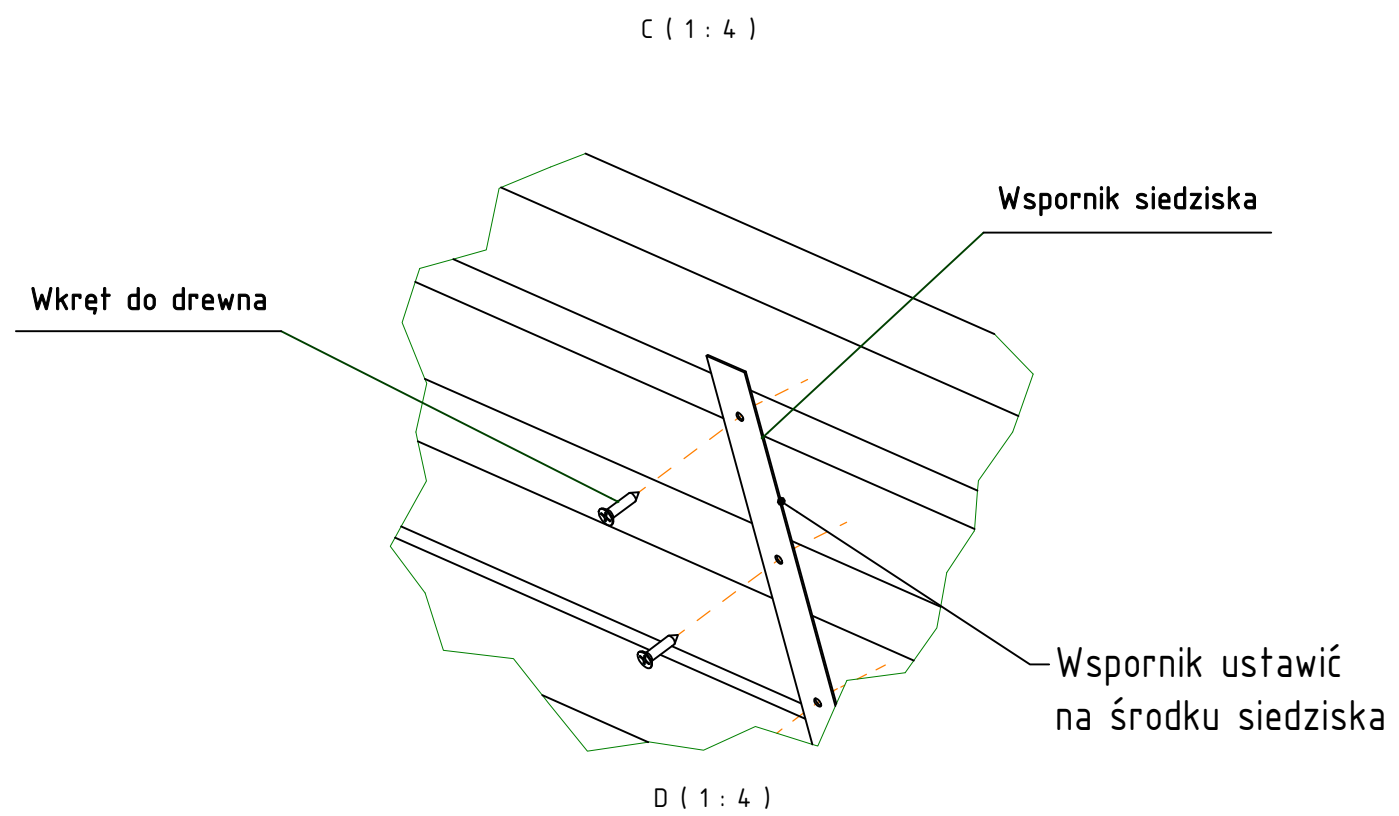
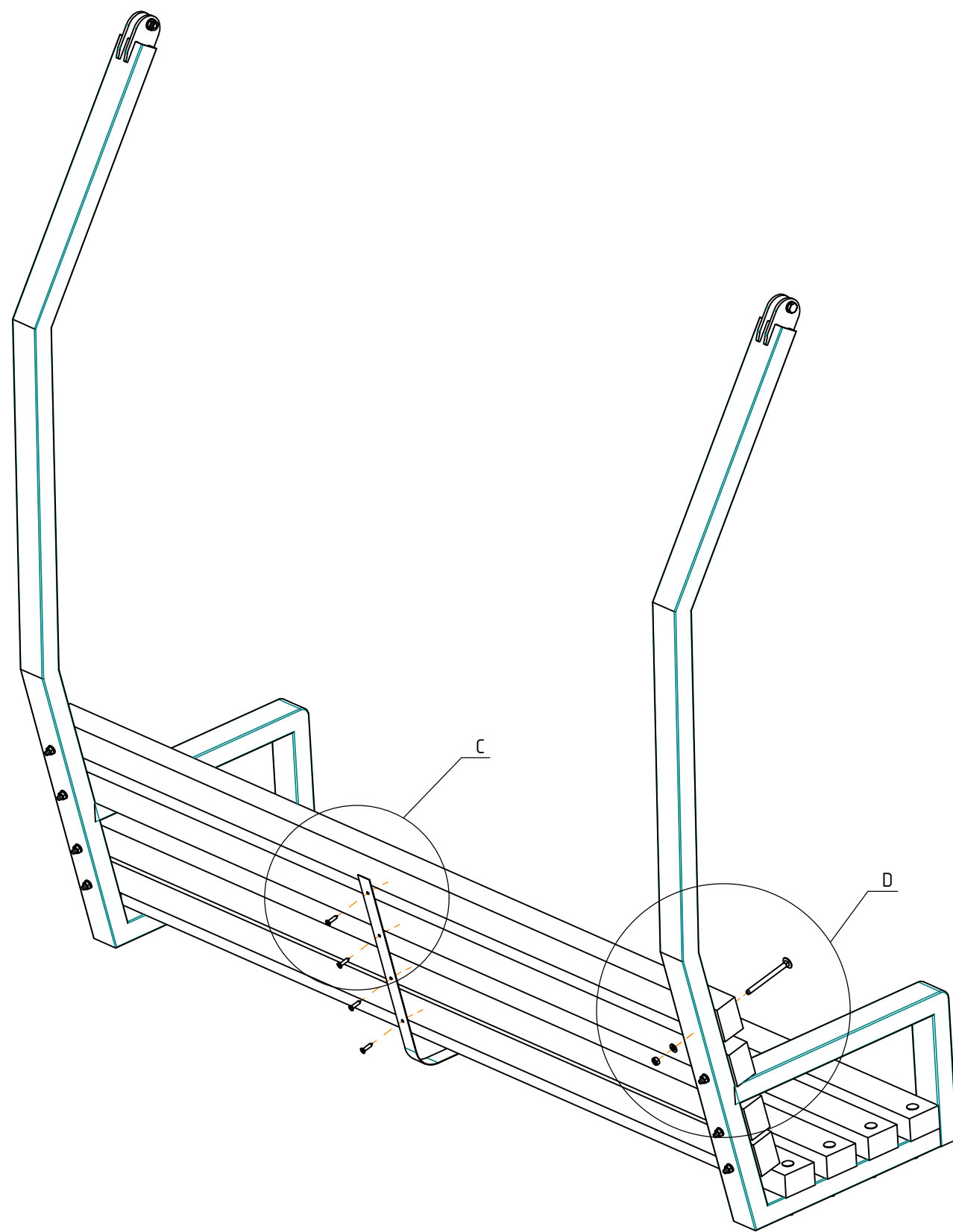
Podkładka A8,4

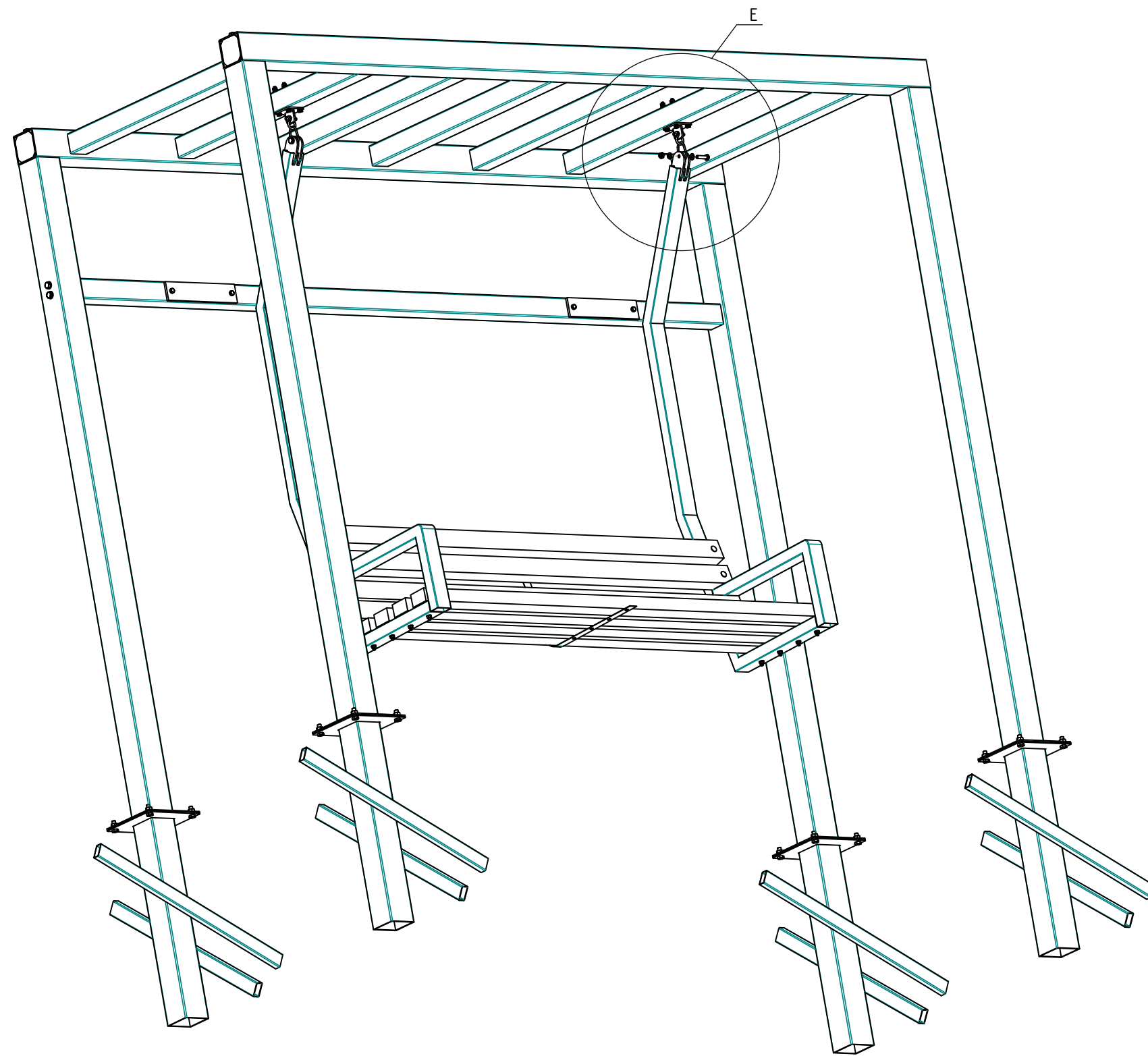
Śruba z łbem sześciokątnym M8x95

Gumowy odbój huštawki

Podkładka A8,4

Śruba z łbem sześciokątnym M8x20





E (1:6)

