

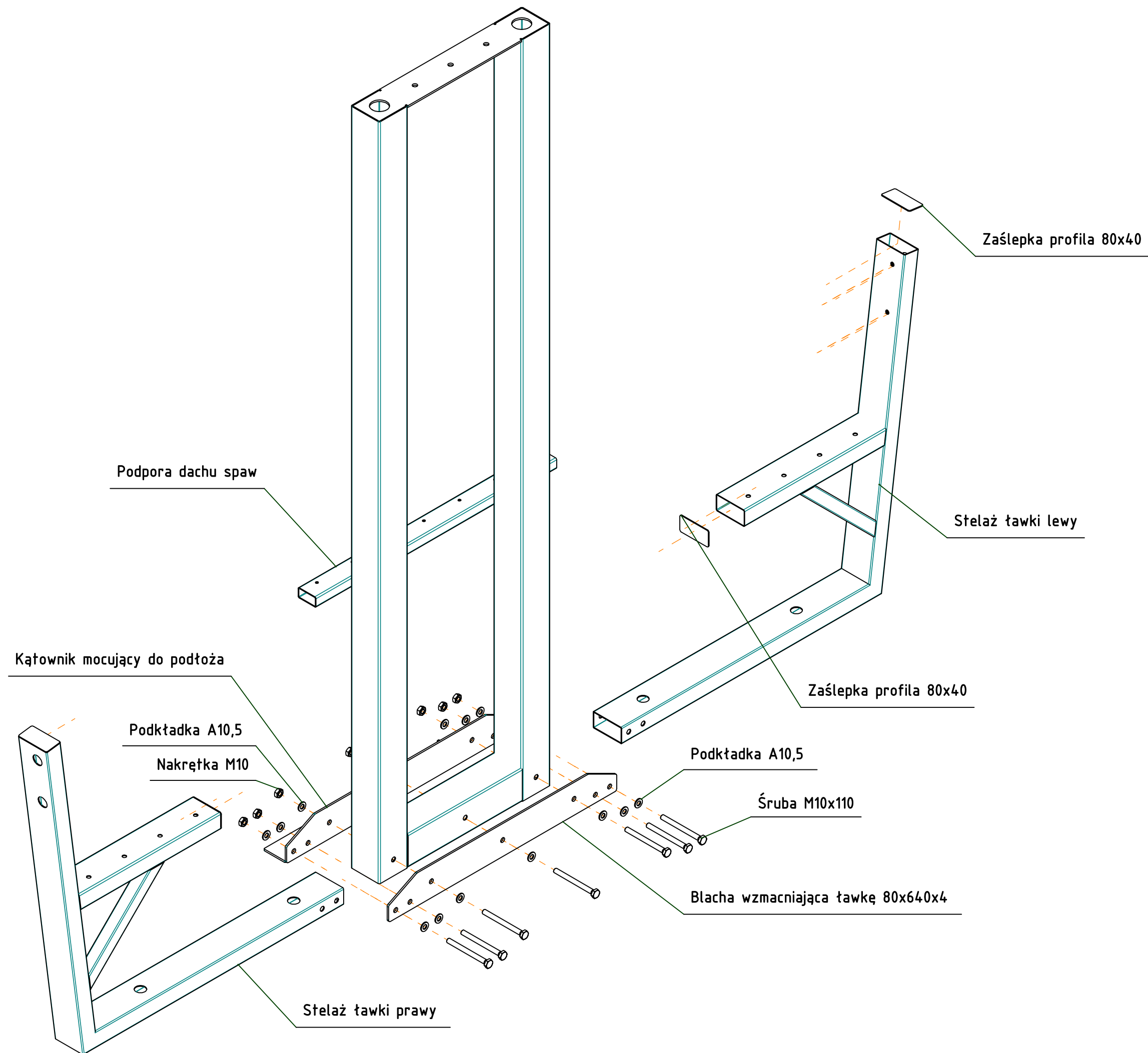
Instrukcja montażu - Altana Giardino

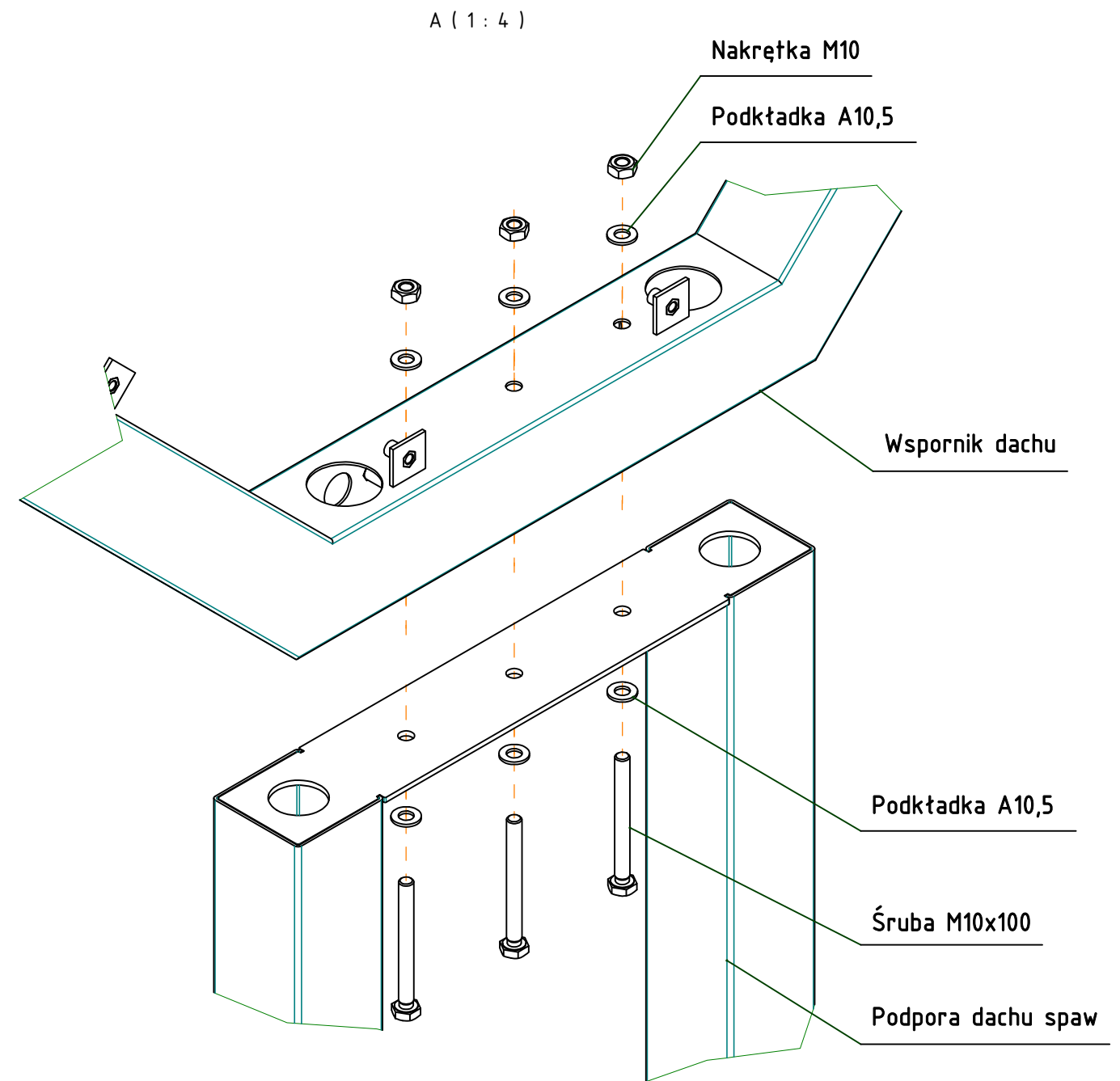
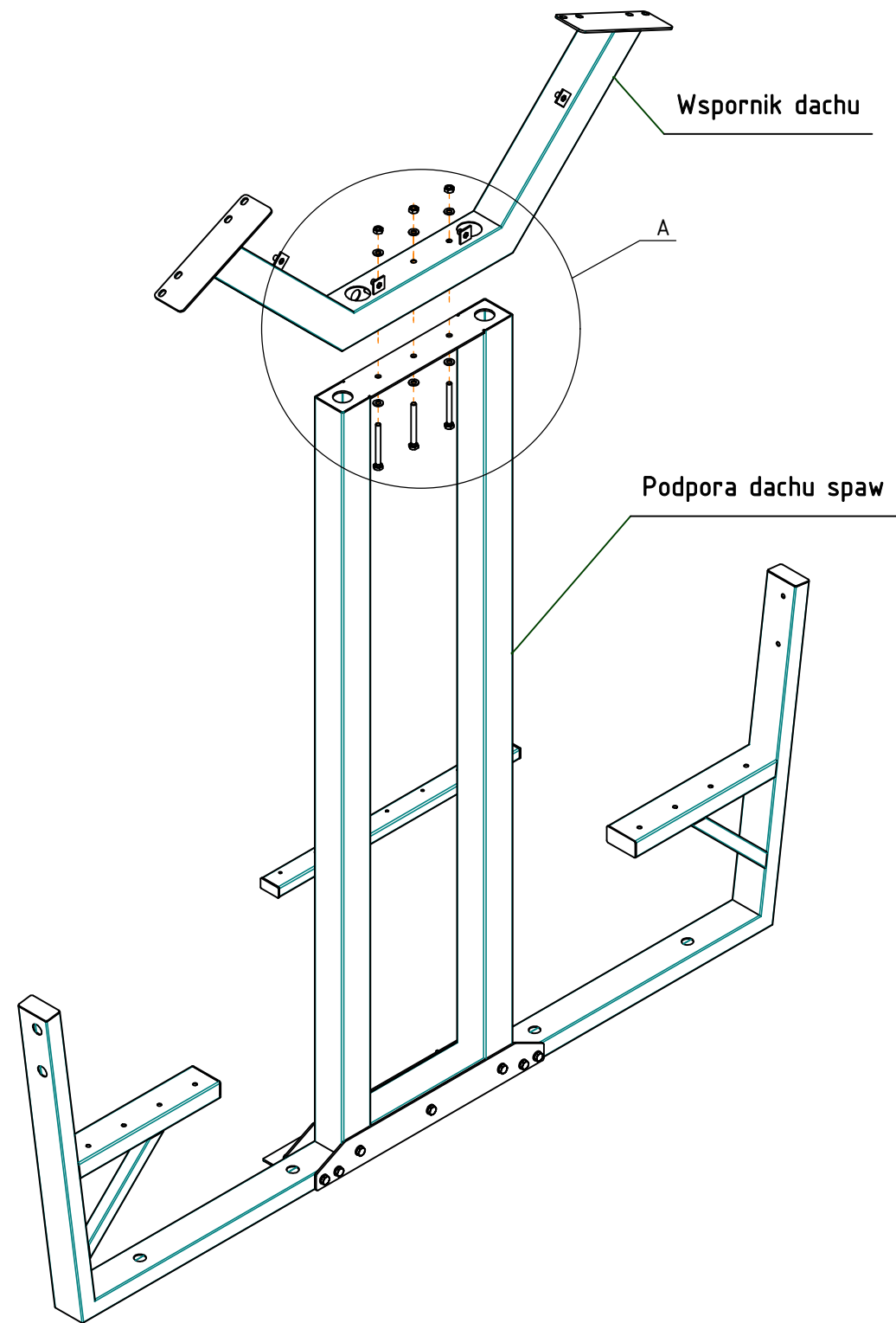


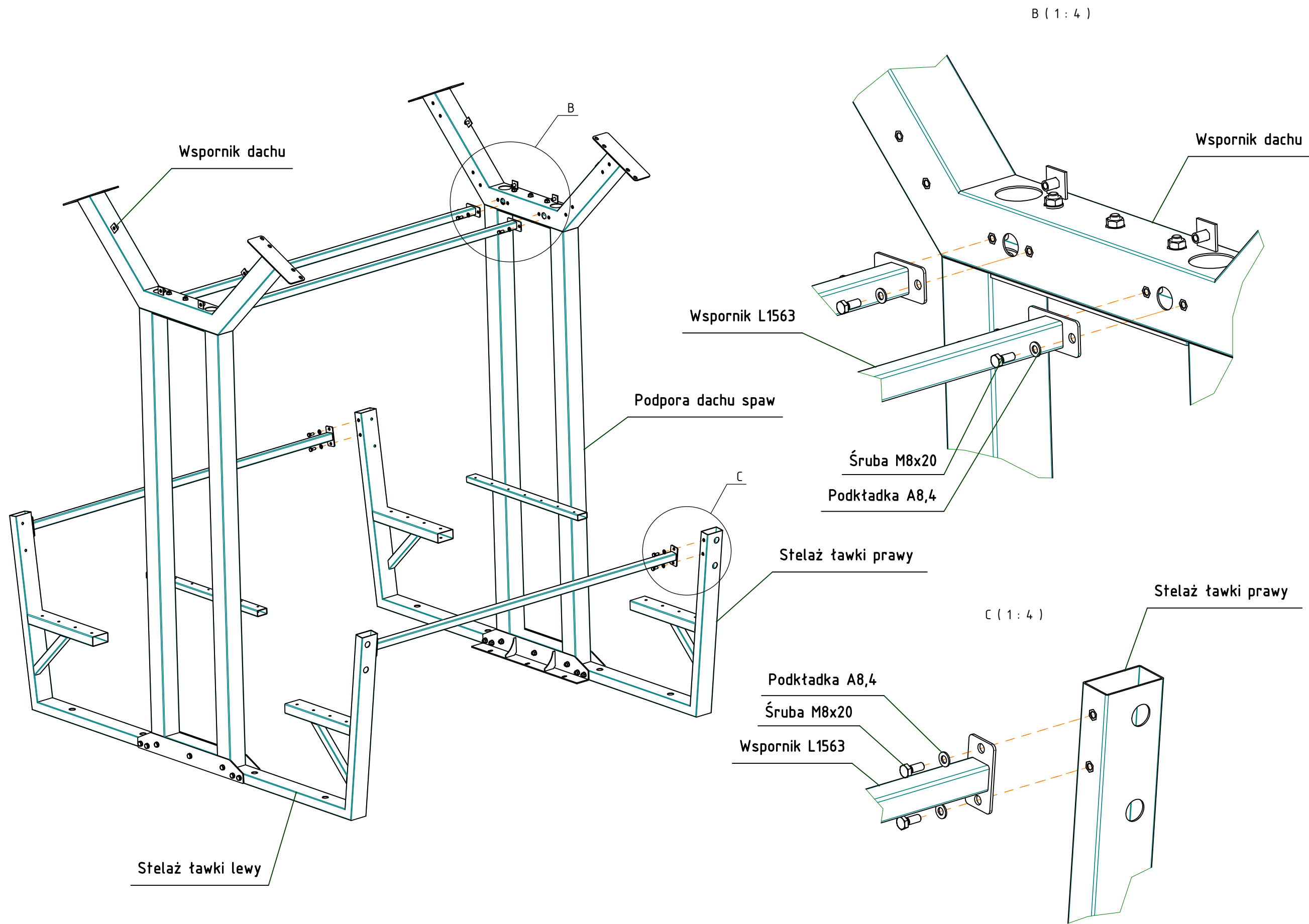
28	8	Zaślepka fi 25	
27	4	Zaślepka profilu 50x25	
26	8	Zaślepka profilu 80x40	
25	14	Wkręty do drewna	
24	10	Wkręty do blachy	
23	80	Podkładka A8,4	DIN 125 - A 8,4
22	42	Podkładka A10,5	DIN 125 - A 10,5
21	40	Nakrętka M8	DIN 934 - M8
20	21	Nakrętka M10	DIN 934 - M10
19	24	Śruba M8x20	DIN 933 - M8 x 20
18	16	Śruba M8x30	DIN 933 - M8 x 30
17	6	Śruba M10x100	DIN 933 - M10 x 100
16	14	Śruba M10x110	DIN 933 - M10 x 110
15	16	Śruba zamkowa M8x100	DIN 603 - M8 x 100
14	8	Śruba zamkowa M8x60	DIN 603 - M8 x 60
13	2	Deska 45x95 L1560 bez otworów	
12	5	Deska 45x95 L1725 bez otworów	
11	12	Deska 45x95 L1725	
10	1	Kalenica z blachy	
9	2	Blacha maskująca słup altanki ogrodowej 1036x560x1,5	
8	4	Wspornik L1563	
7	2	Daszek z ramką	
6	2	Blacha wzmacniająca ławkę 80x640x4	
5	2	Kątownik mocujący do podłoża	
4	2	Stelaż ławki prawy	
3	2	Stelaż ławki lewy	
2	2	Wspornik dachu	
1	2	Podpora dachu spaw	
Poz.	Ilość	Nazwa	Nr normy/rys

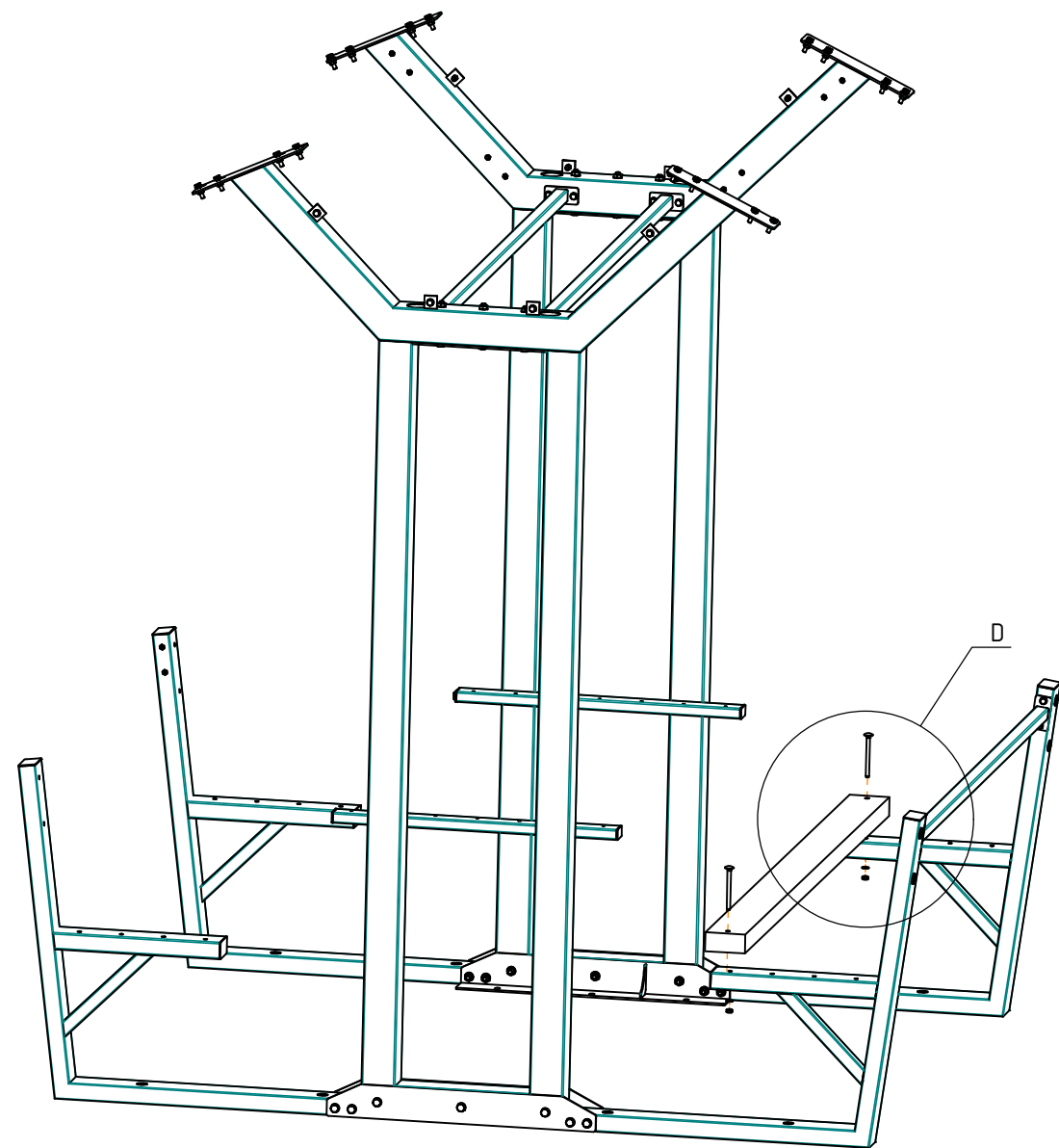


PRIMARIO
GRANDE







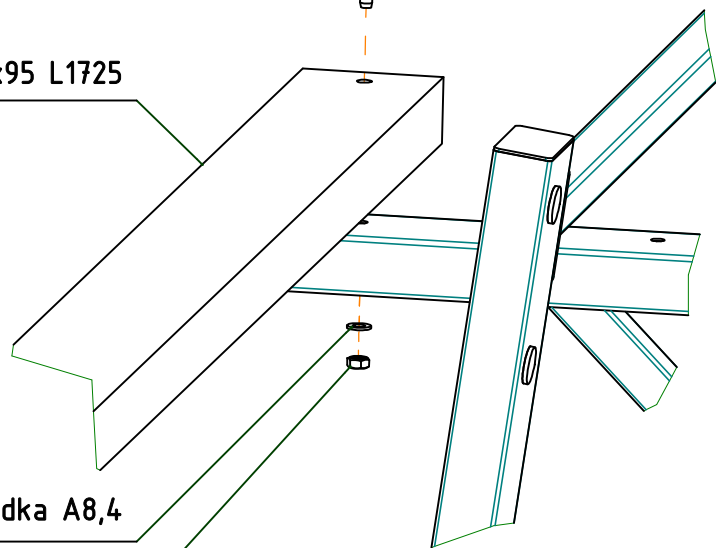


D (1 : 5)

Śruba zamkowa M8x100

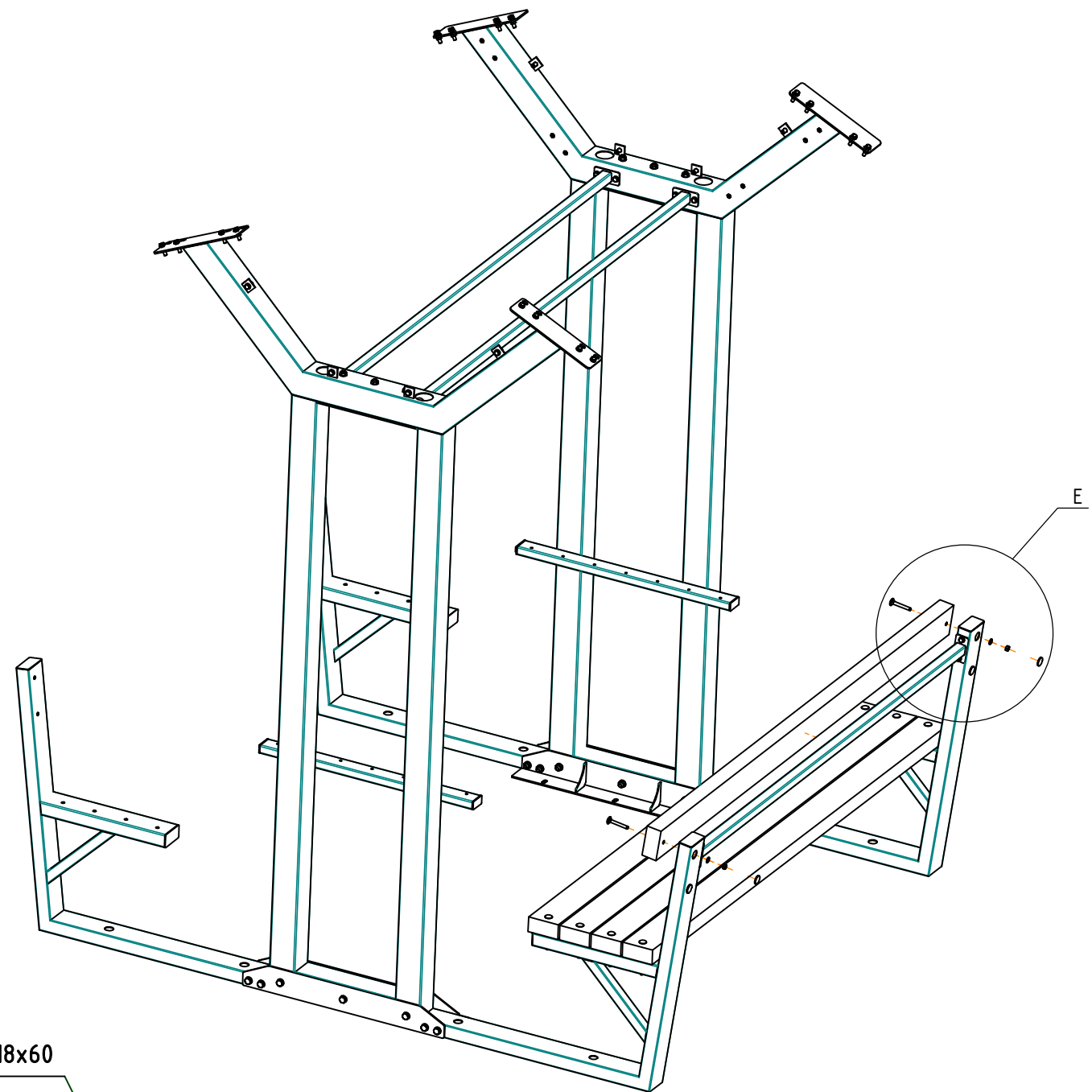


Deska 45x95 L1725



Podkładka A8,4

Nakrętka M8

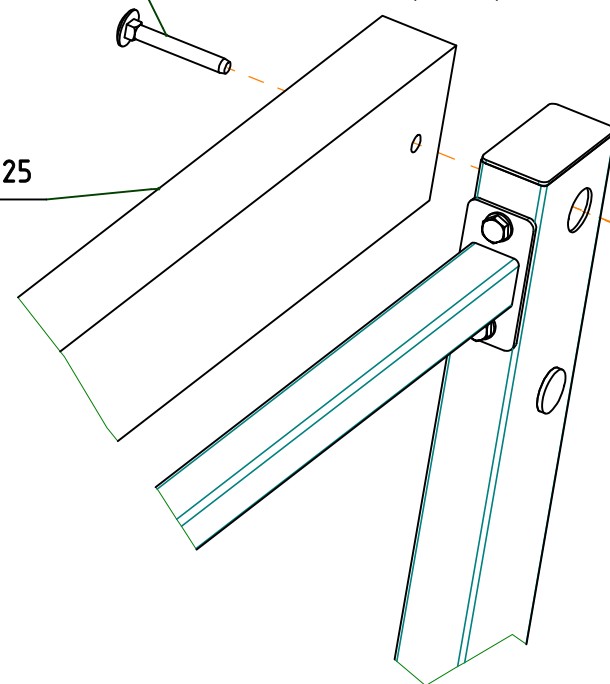


E (1 : 4)

Śruba zamkowa M8x60



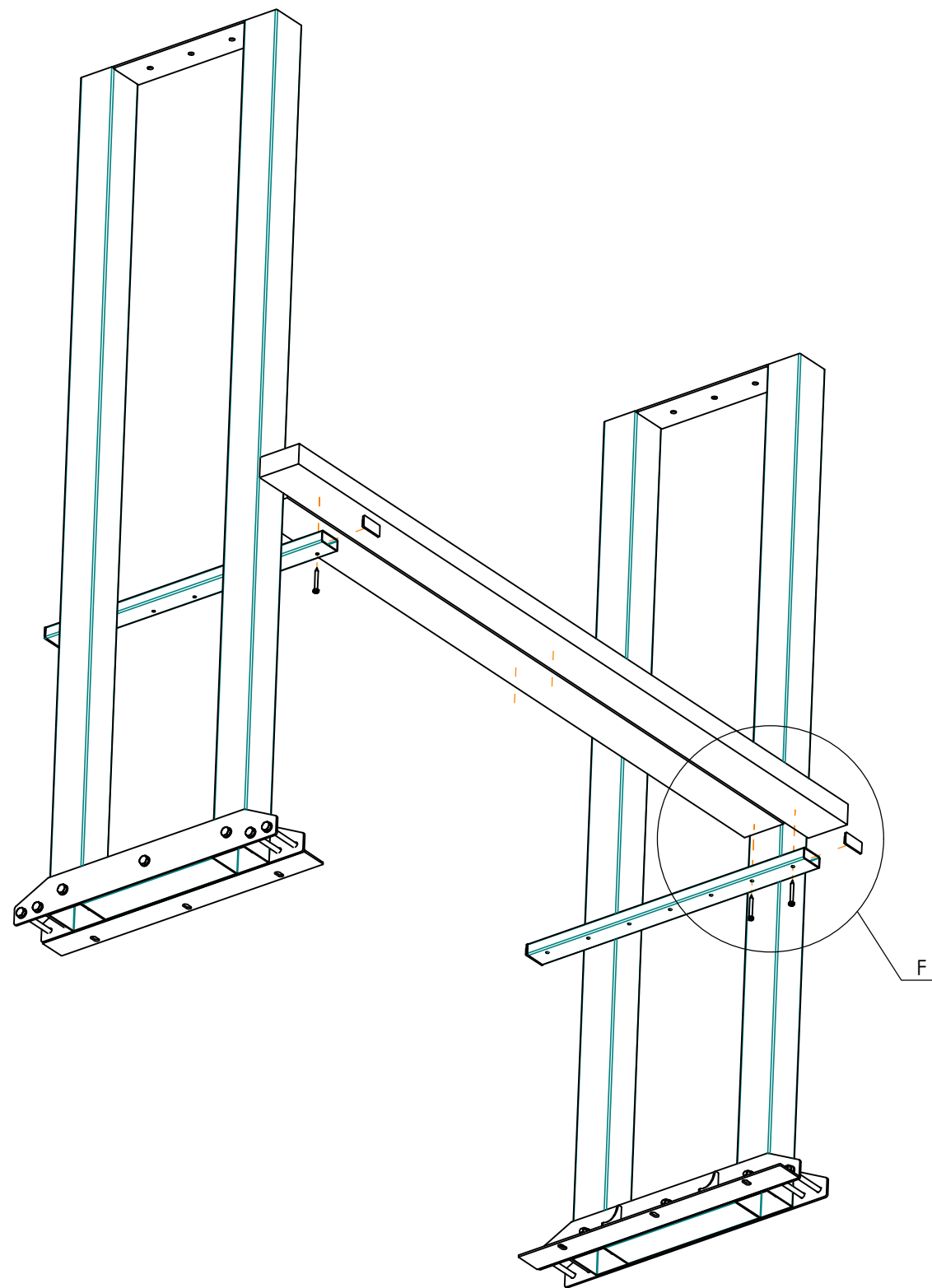
Deska 45x95 L1725



Podkładka A8,4

Nakrętka M8

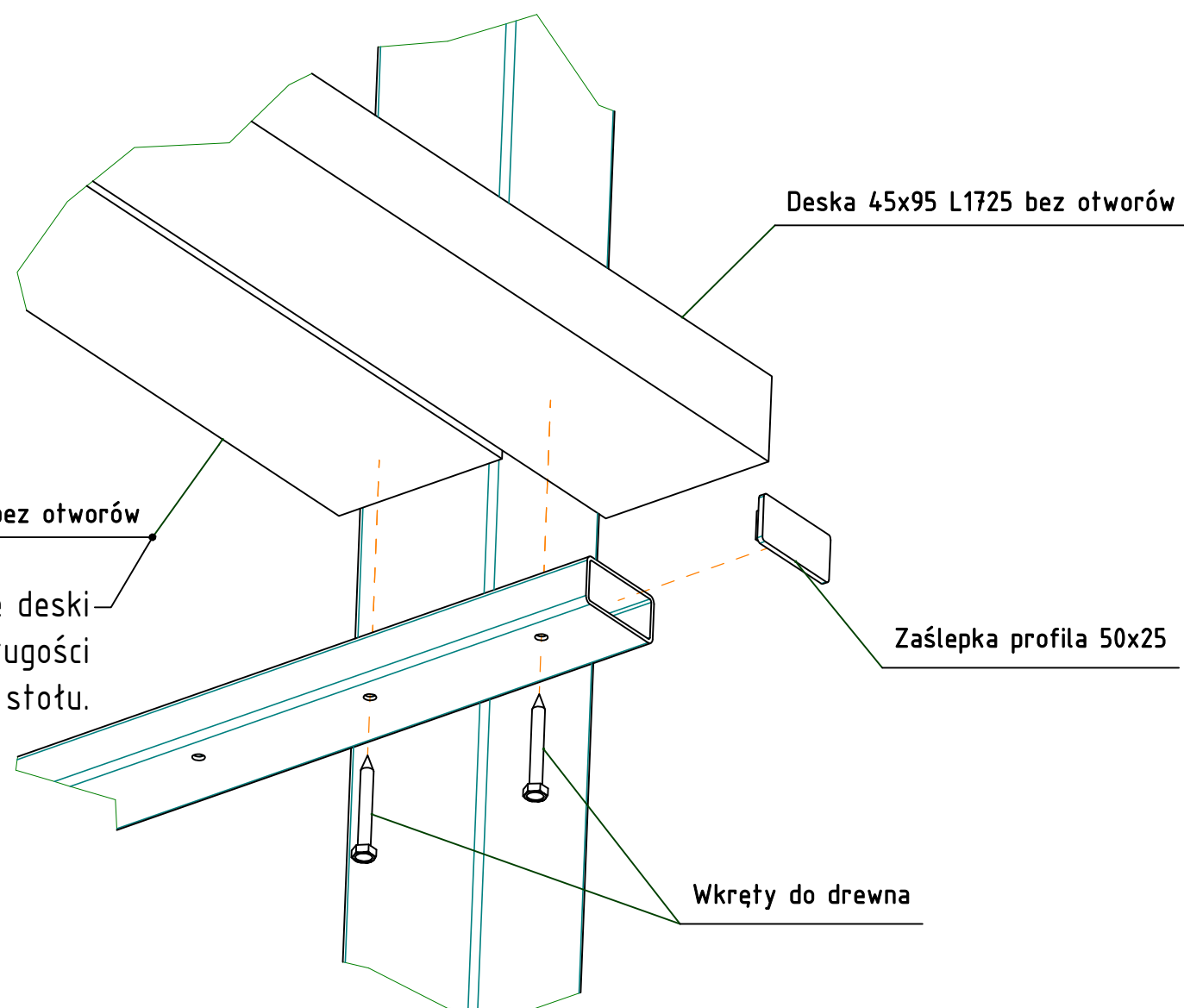
Zaślepka fi 25



F (1 : 3)

Deska 45x95 L1560 bez otworów

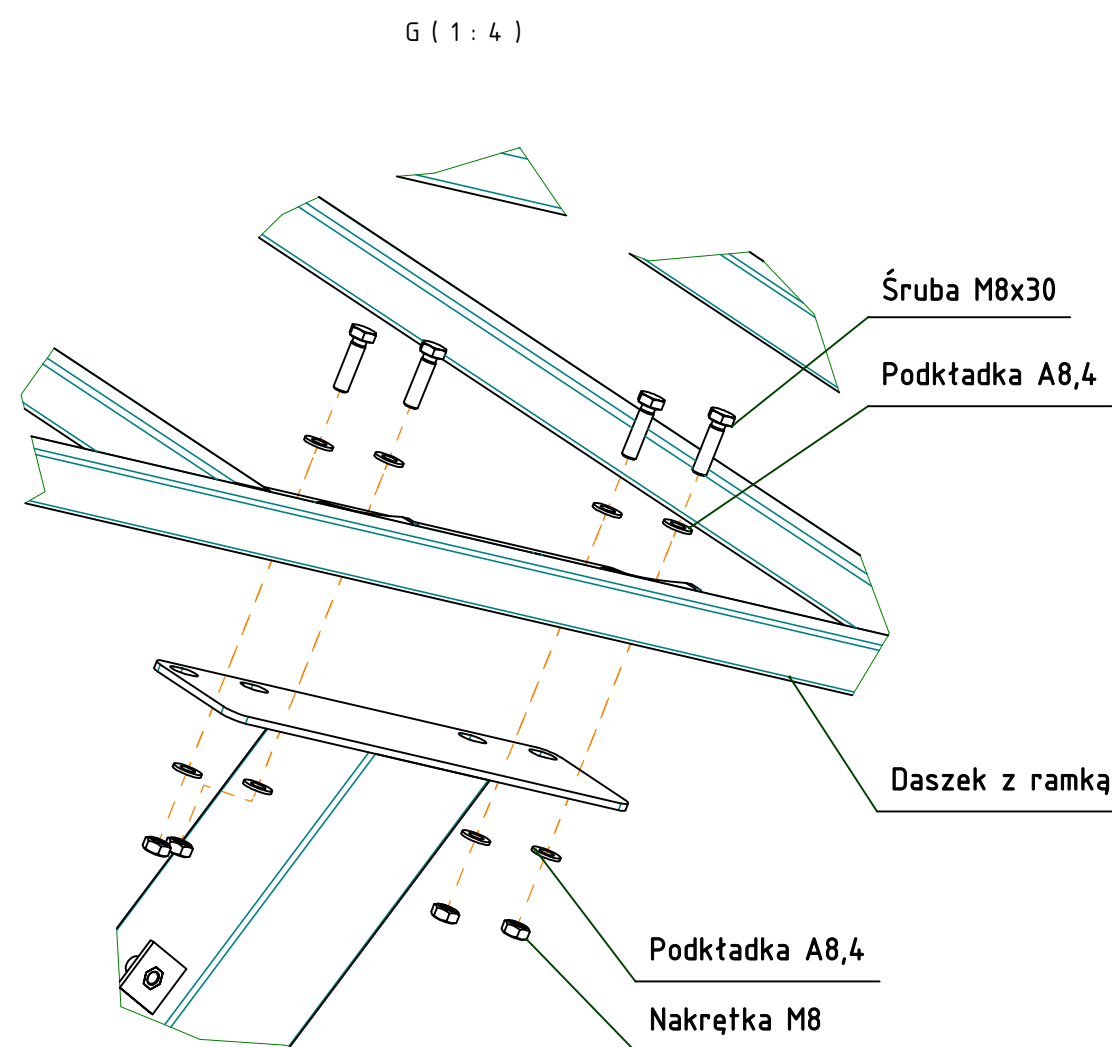
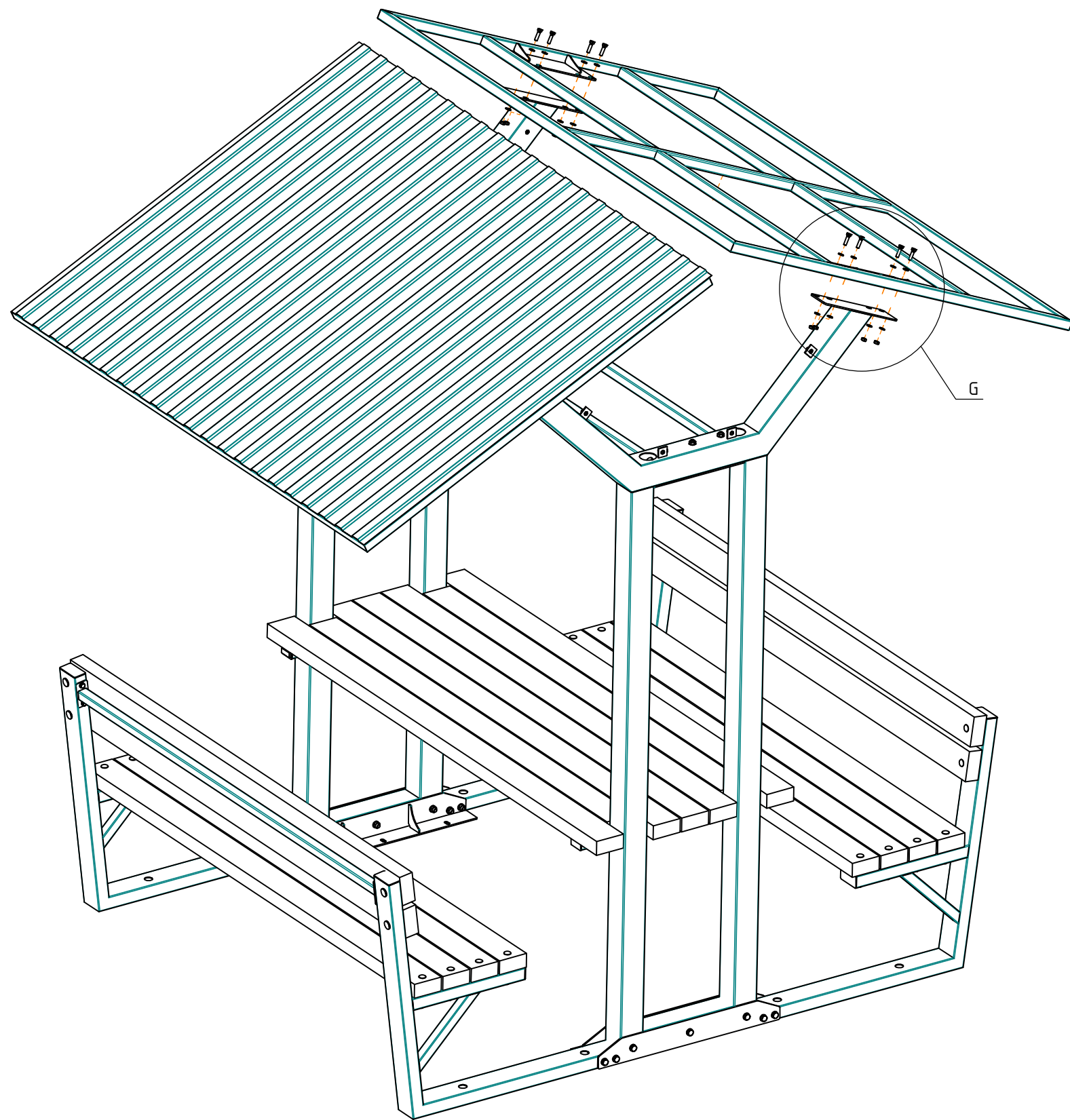
Uwaga - dwie deski
o podanej długości
na blacie stołu.

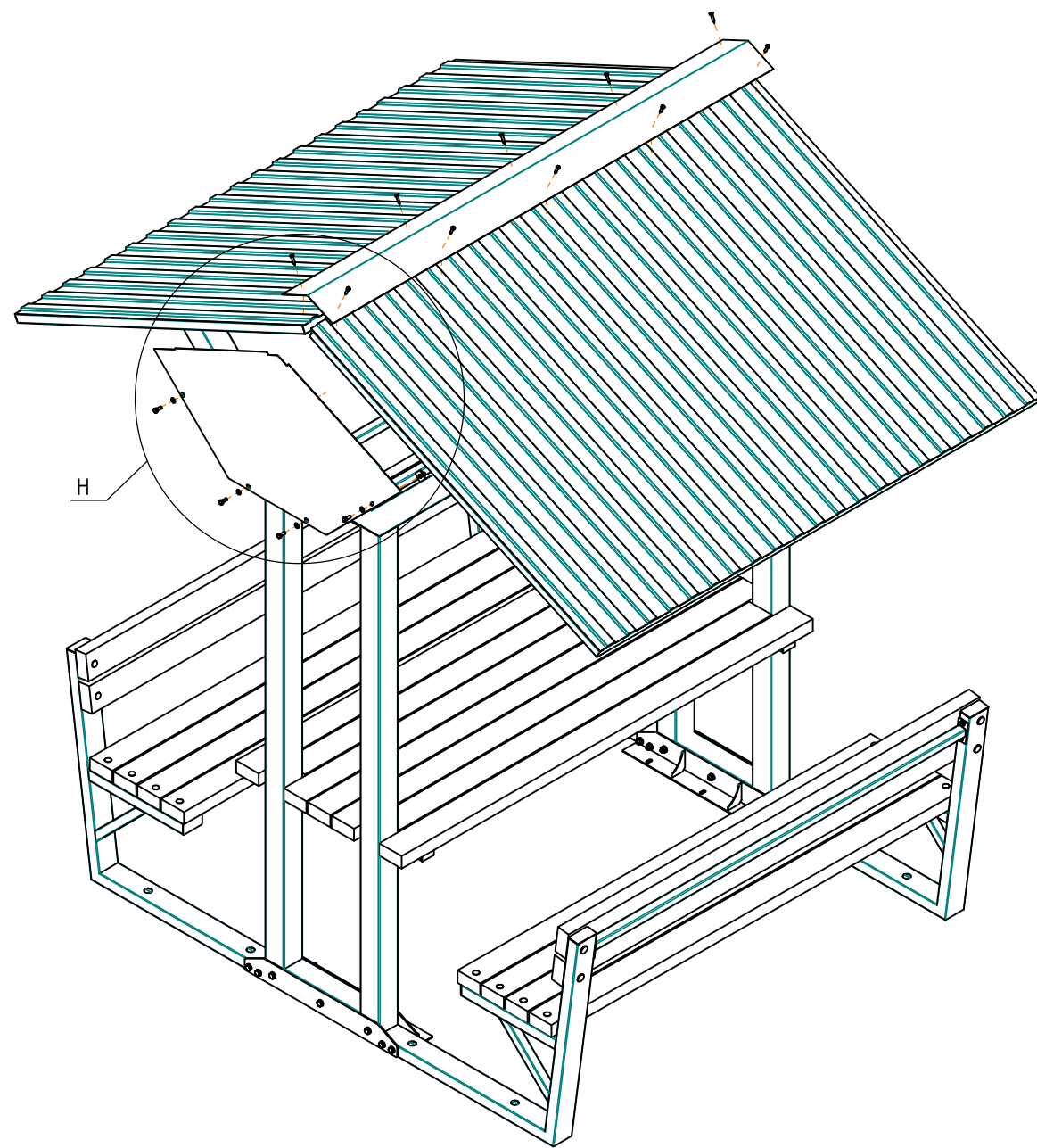


Deska 45x95 L1725 bez otworów

Zaślepka profilu 50x25

Wkręty do drewna





H (1 : 6)

Kalenica z blachy

Wkręty do blachy

Śruba M8x20
Podkładka A8,4

Blacha maskująca stęp altanki ogrodowej 1036x560x1,5

