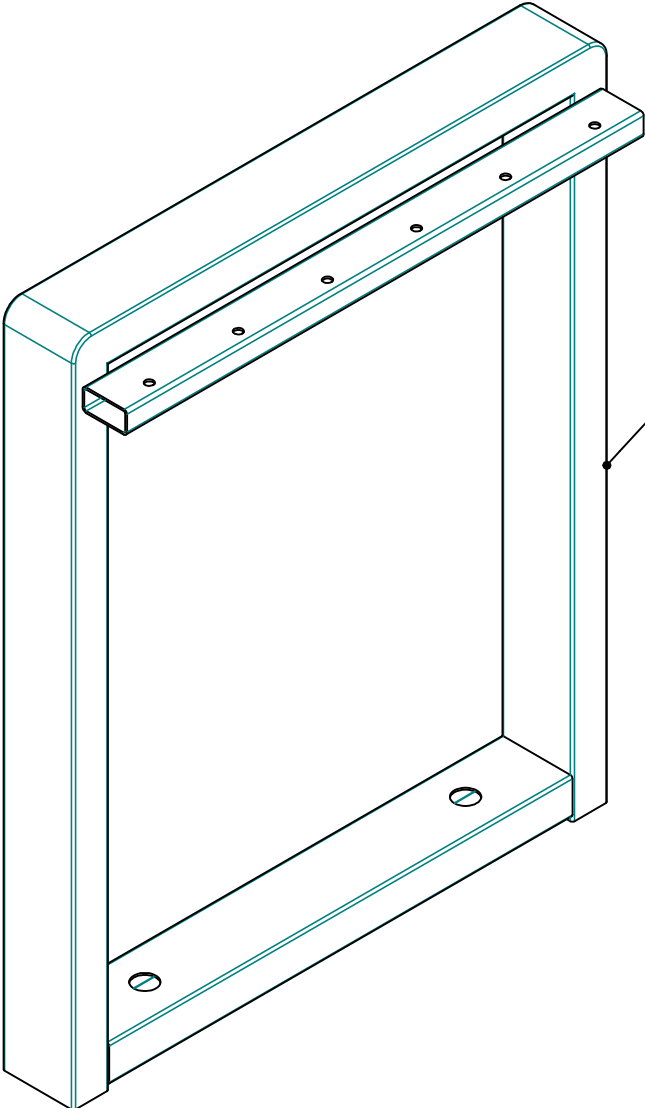
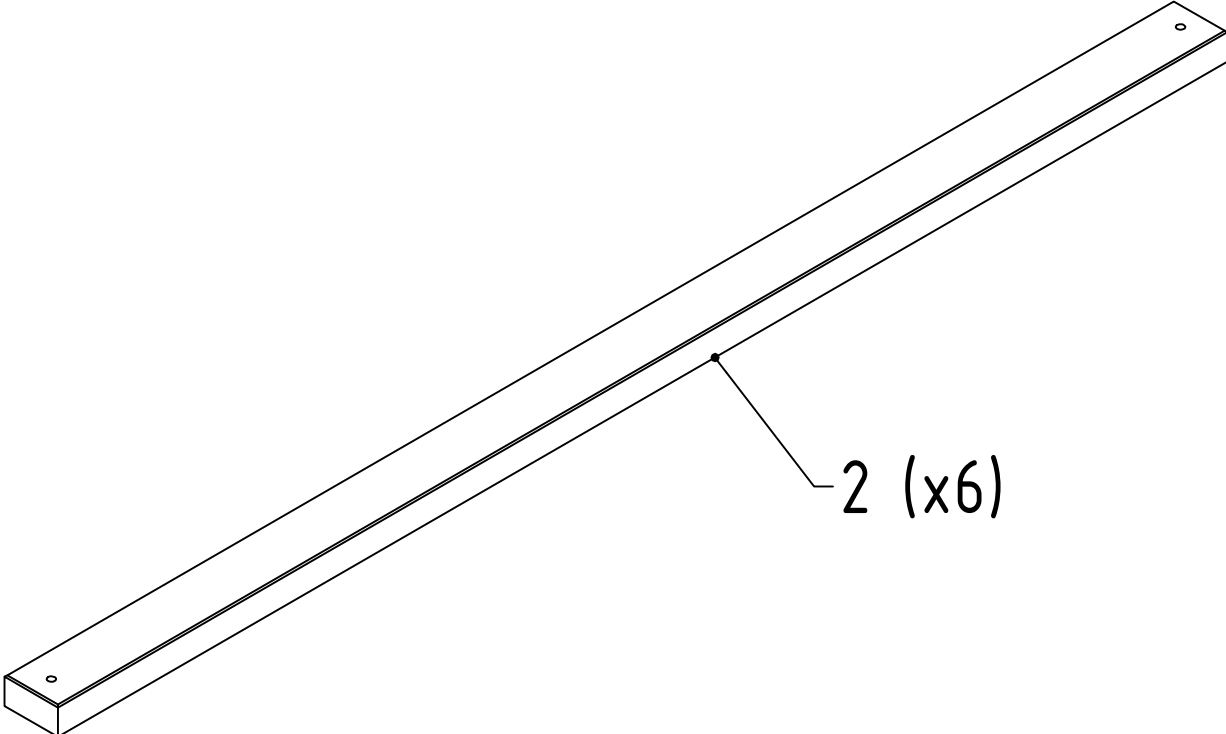


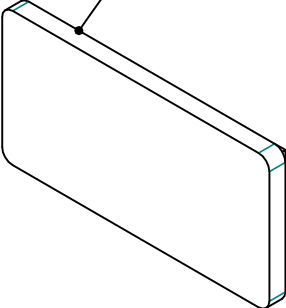
PRIMARIO  
**GRANDE**



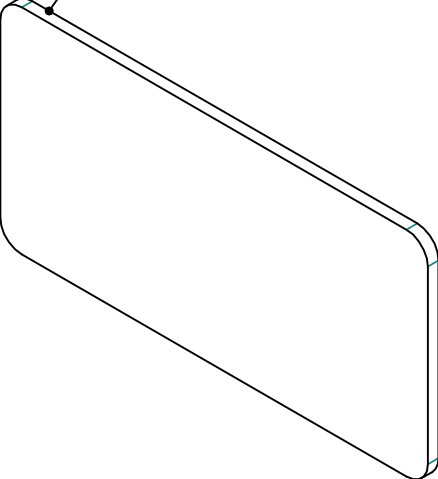
1 (x2)



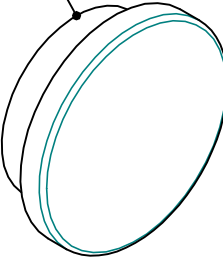
2 (x6)



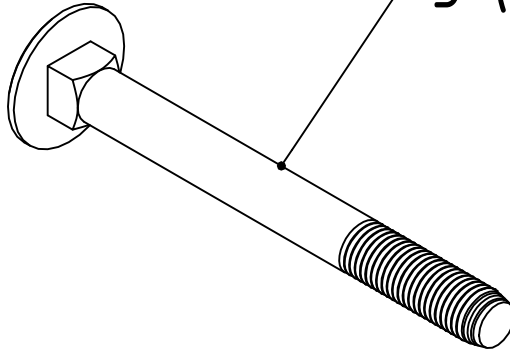
6 (x4)



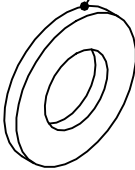
7 (x4)



8 (x4)



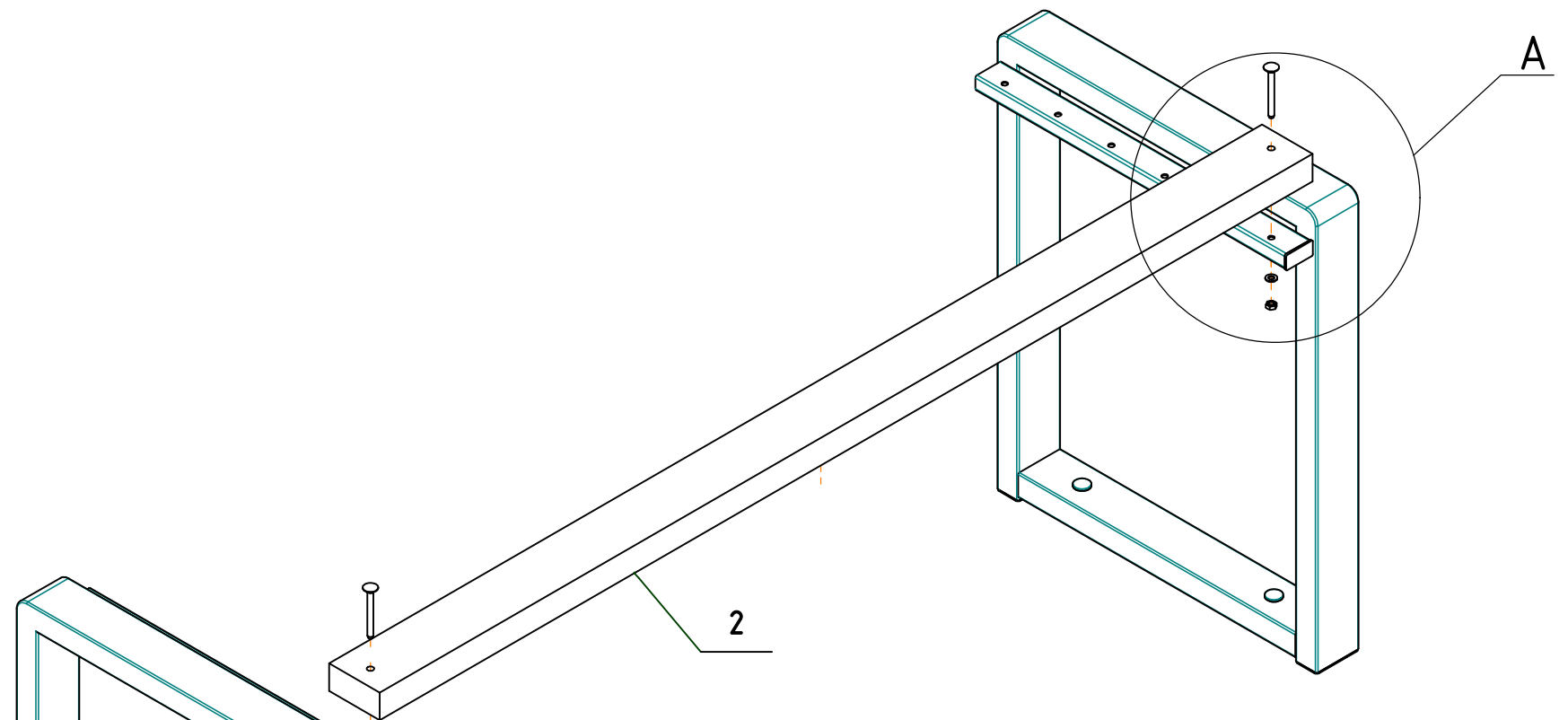
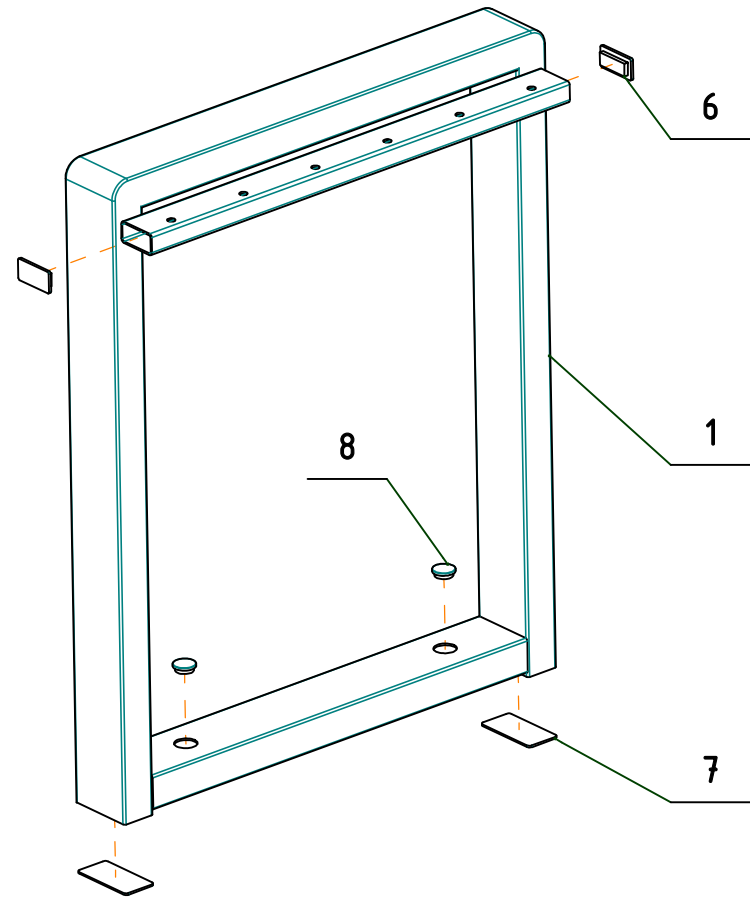
3 (x12)



4 (x12)



5 (x12)



A ( 1 : 4 )

