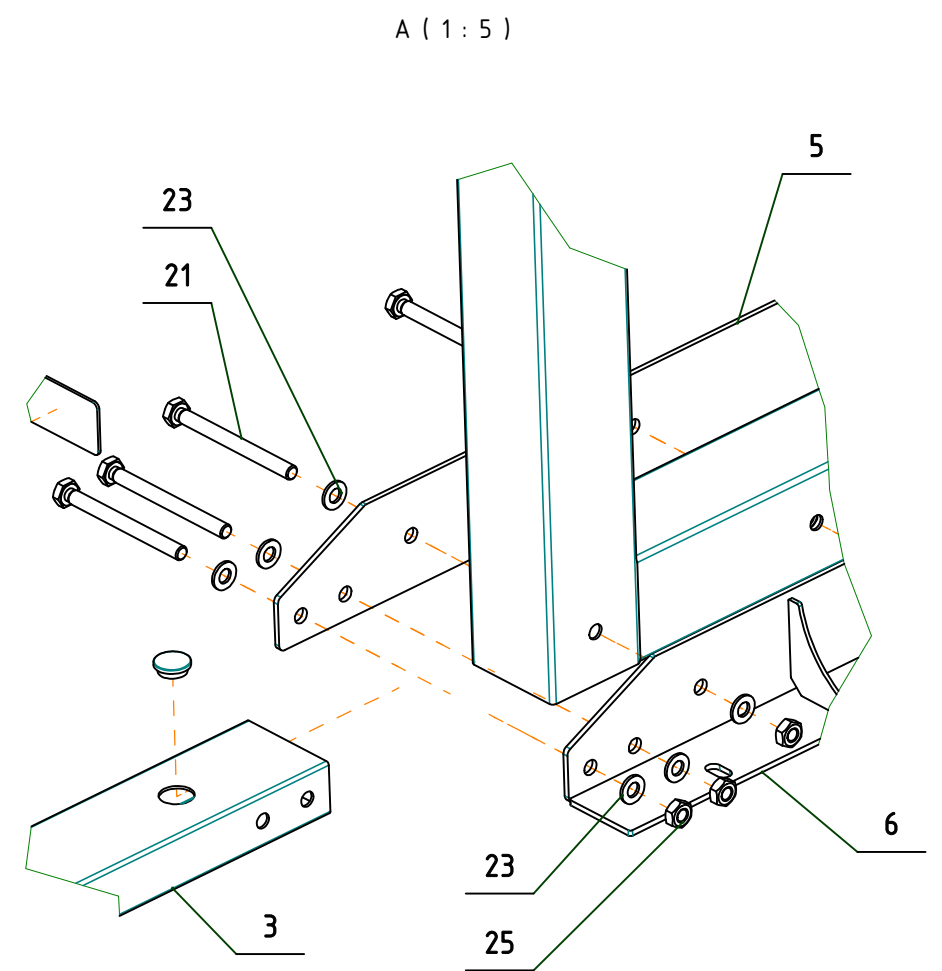
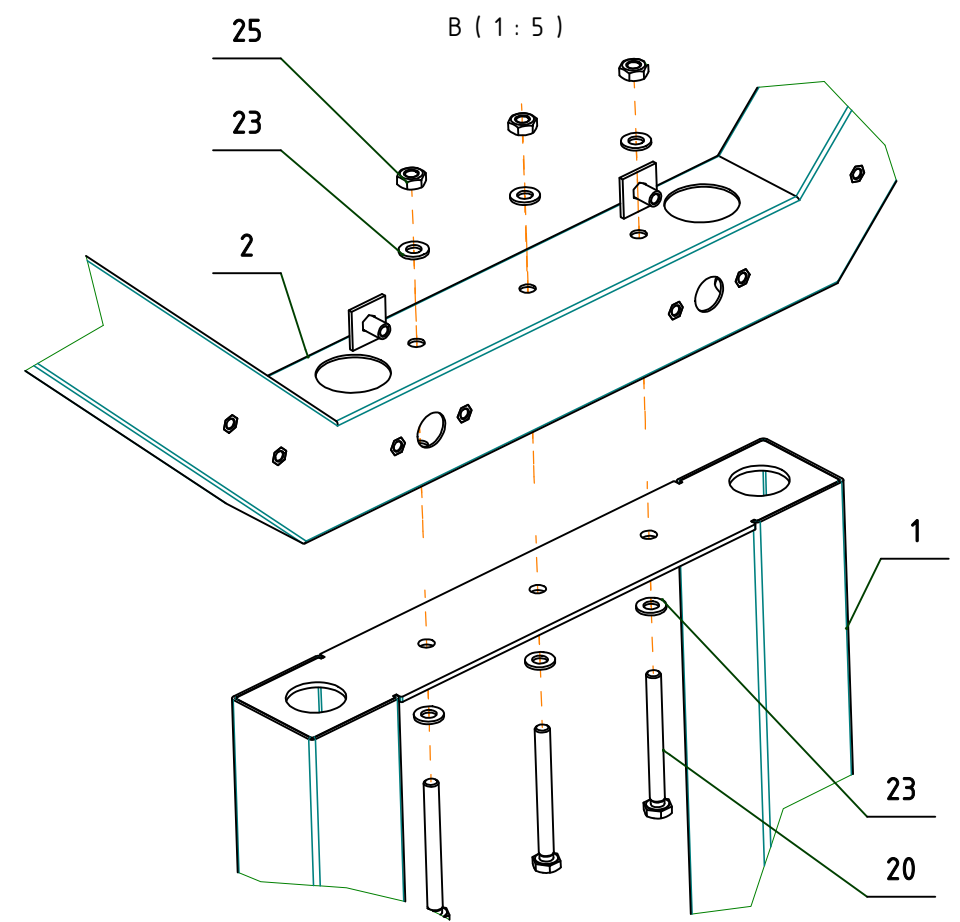
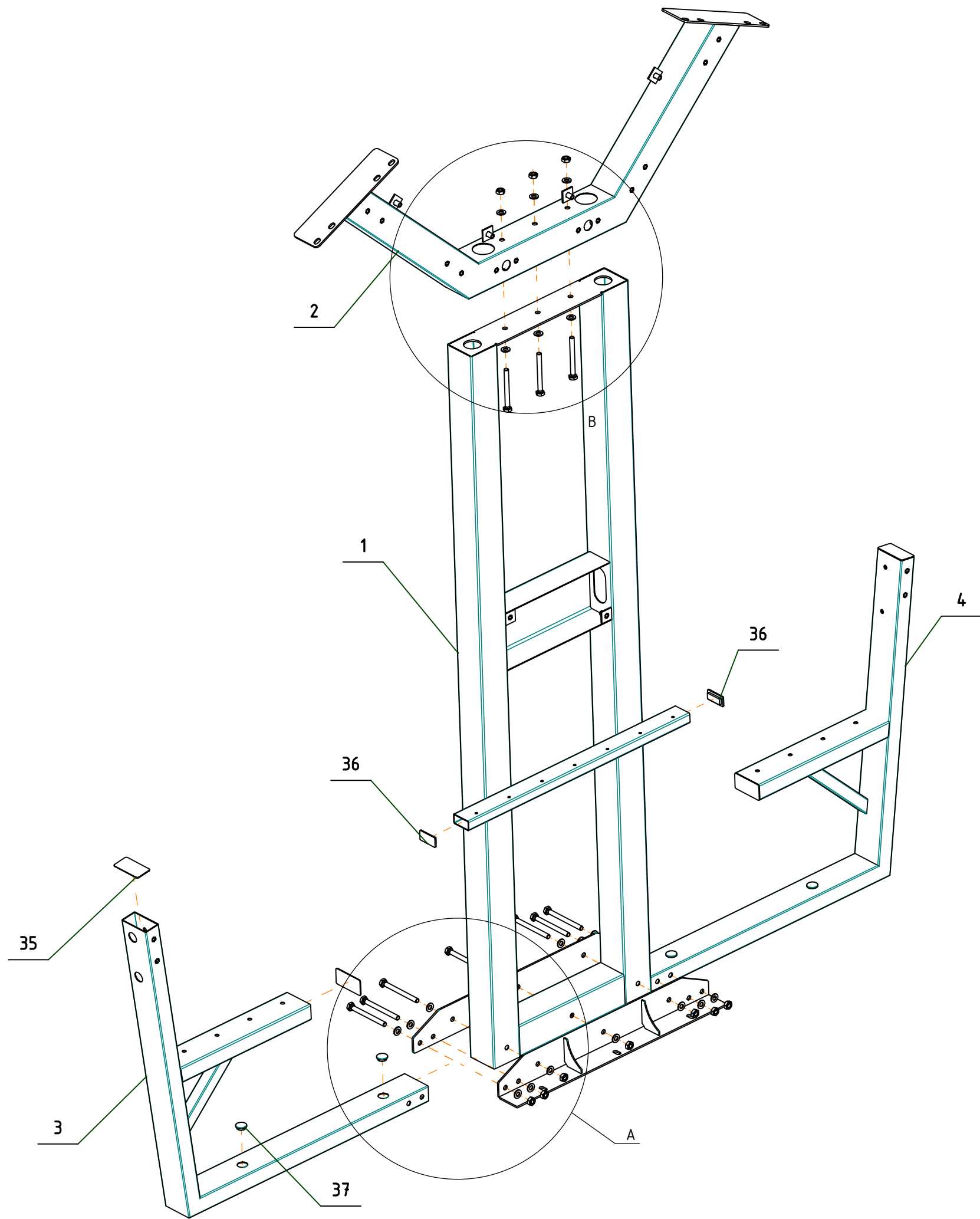
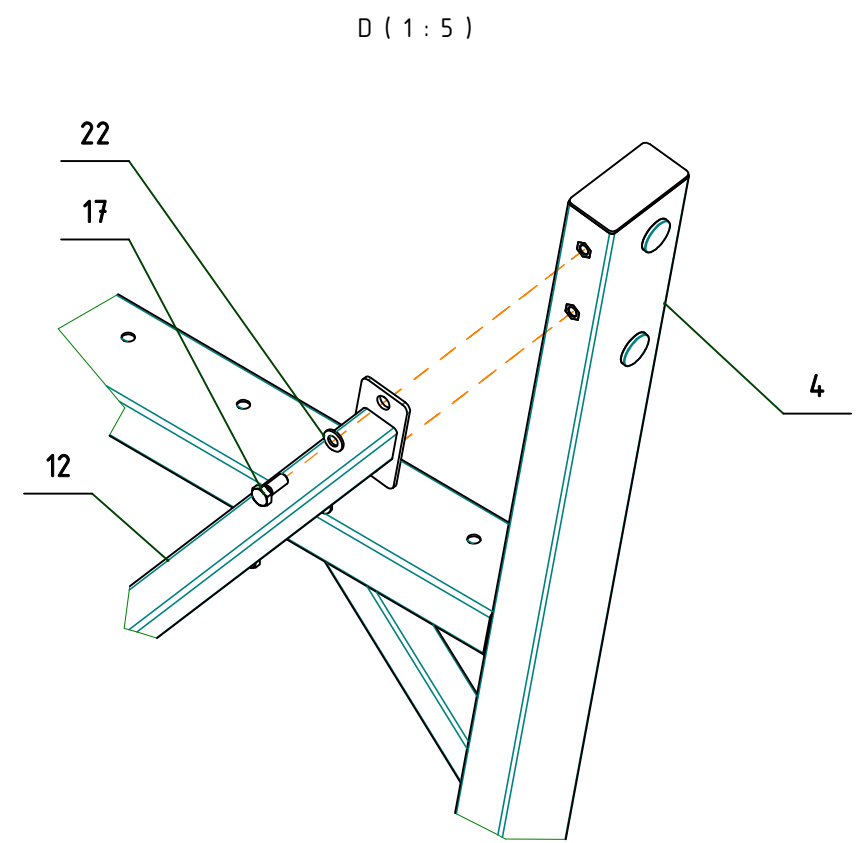
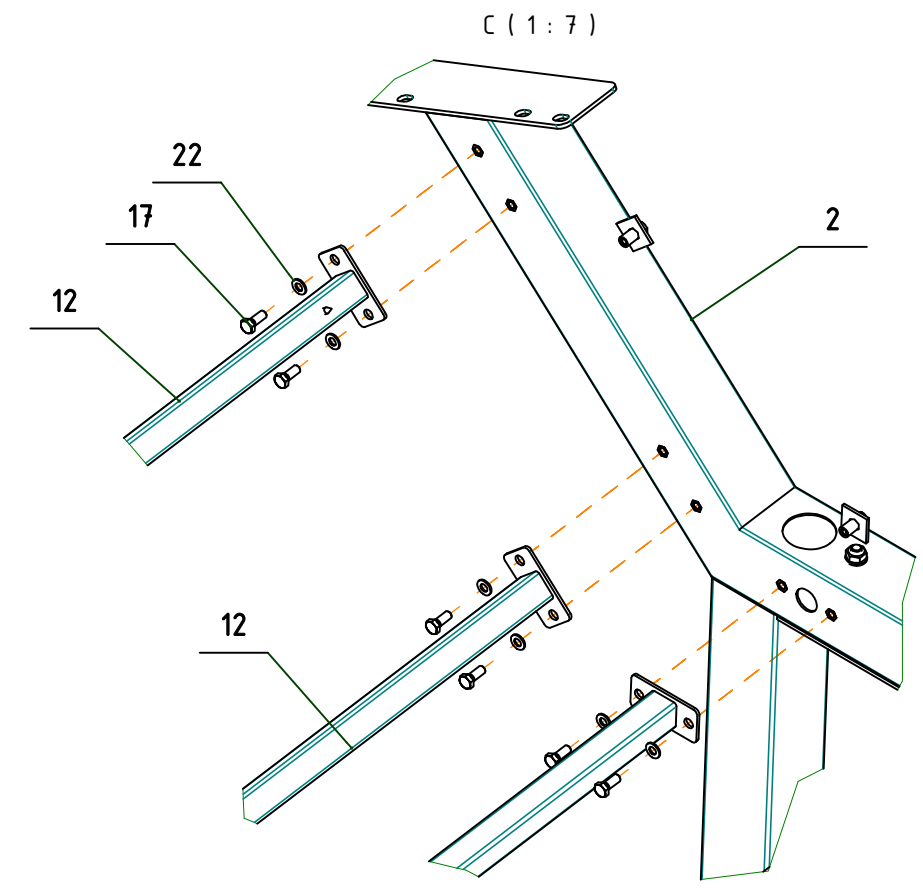
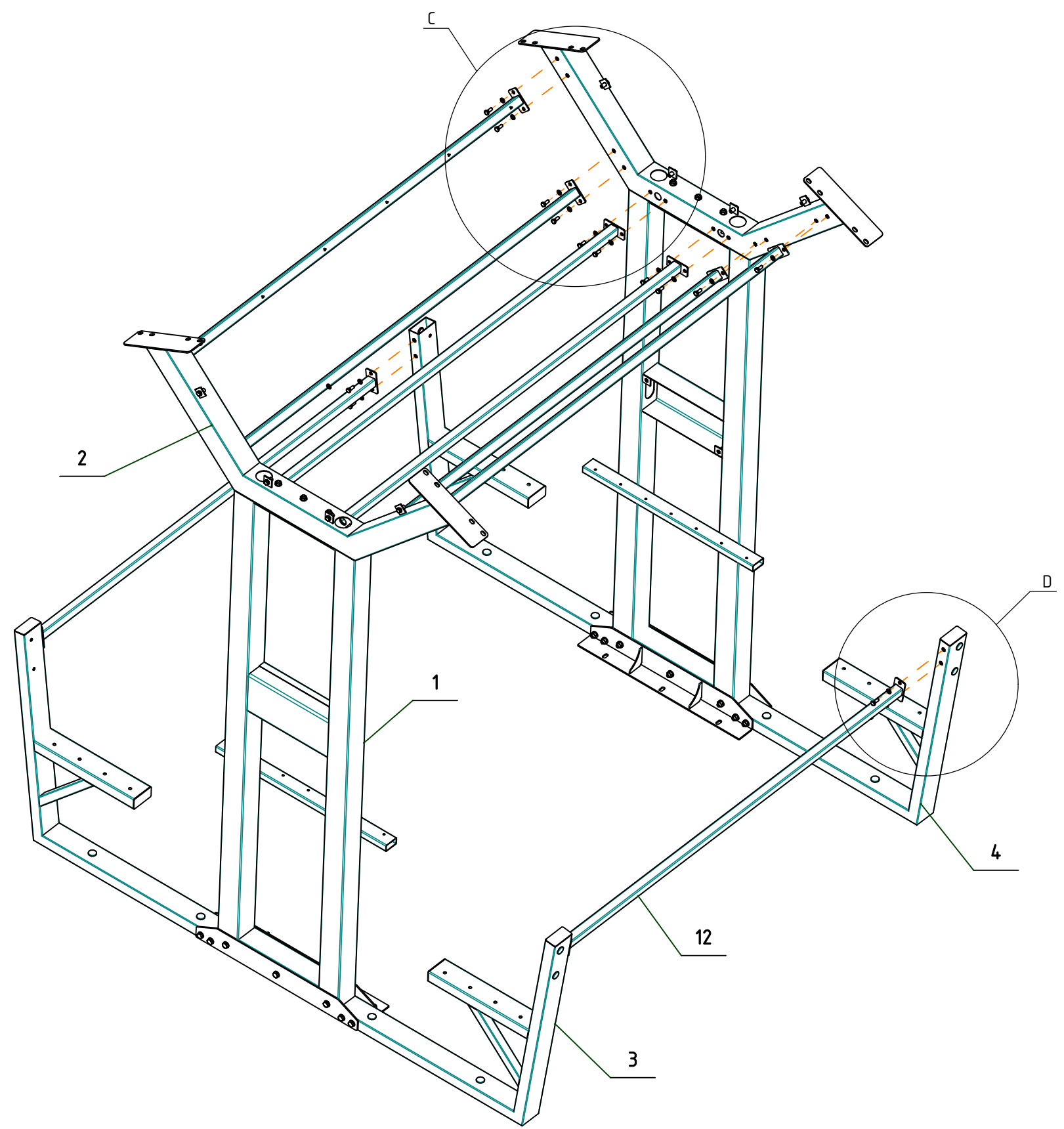
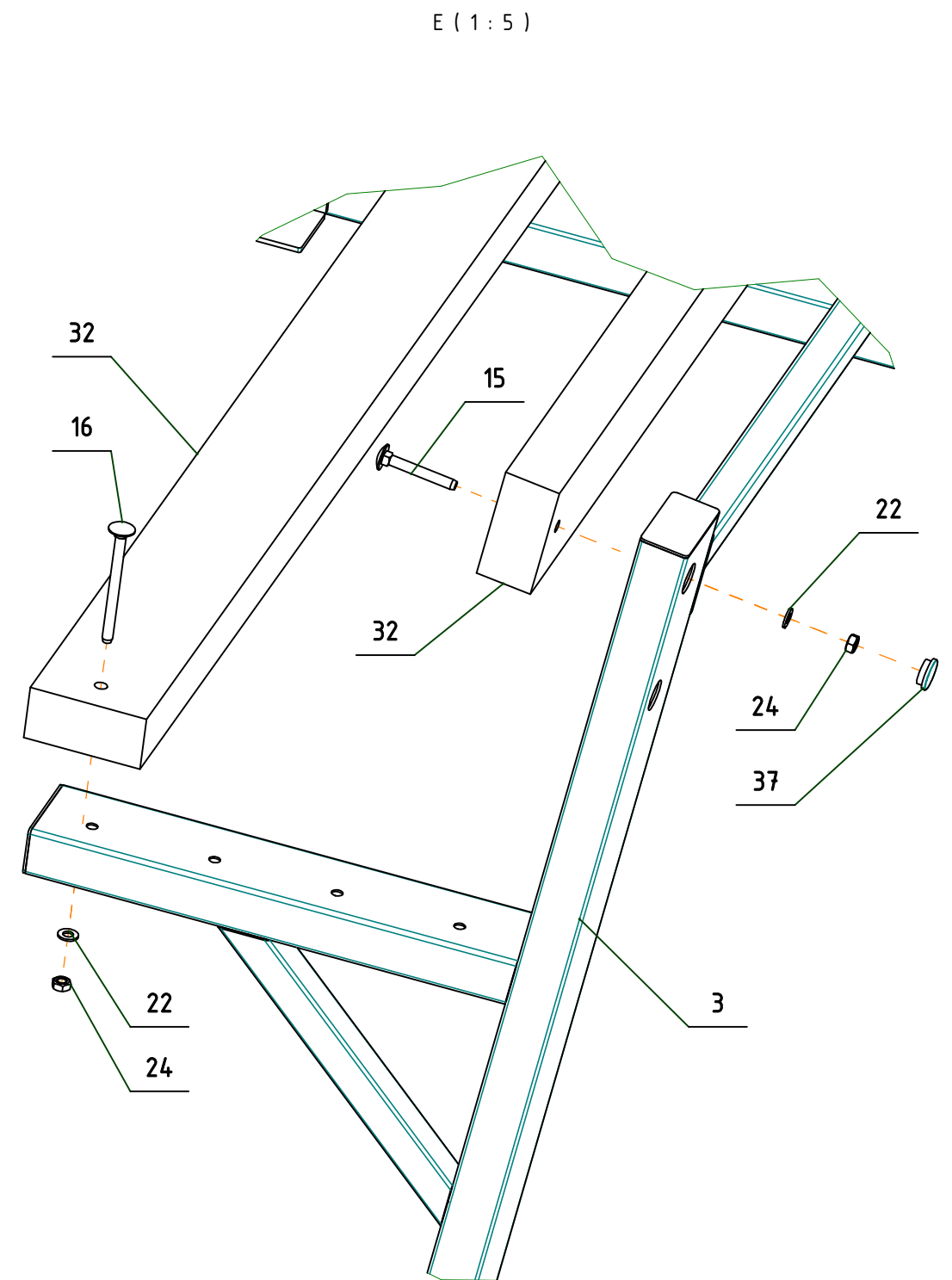
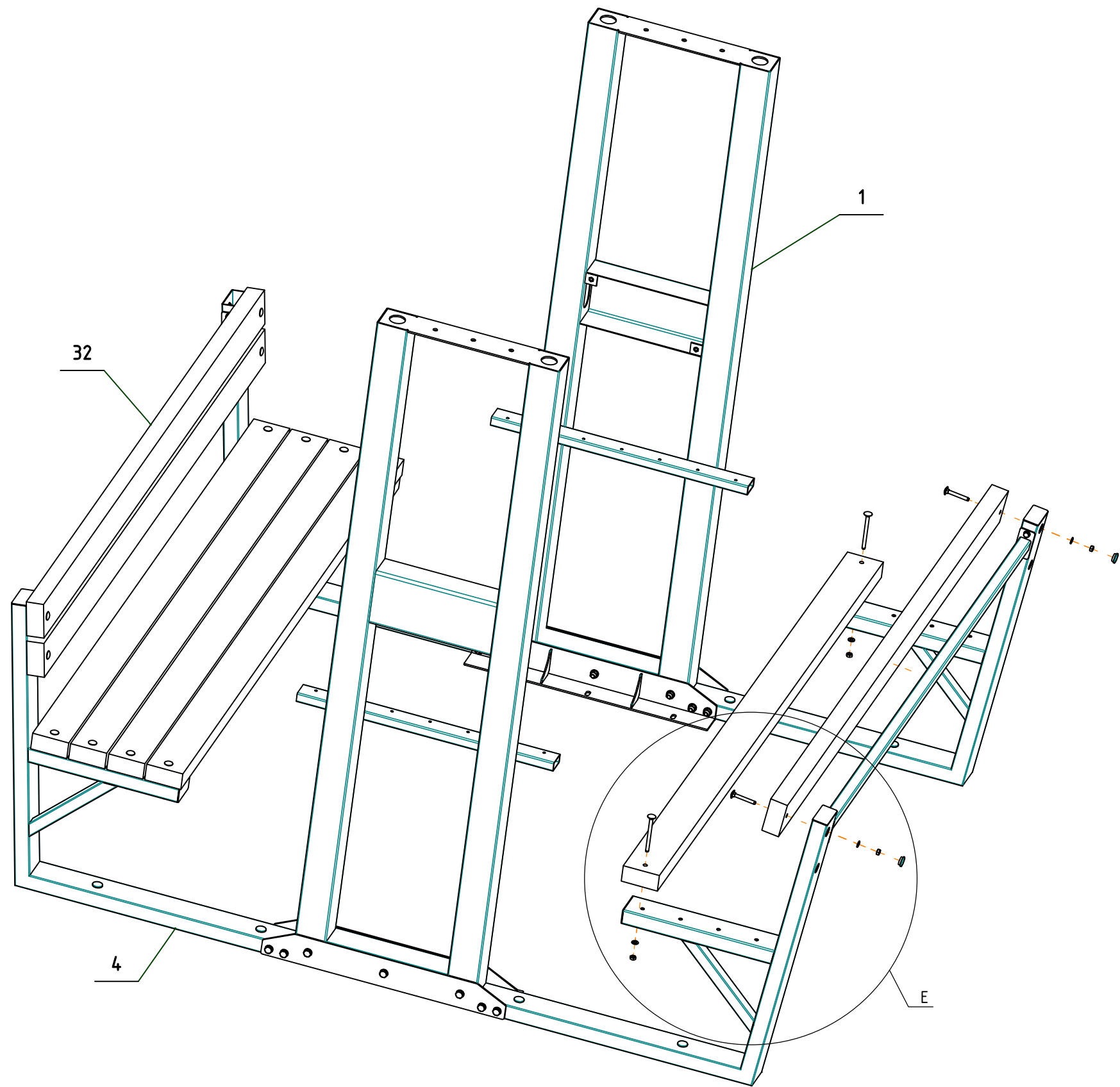


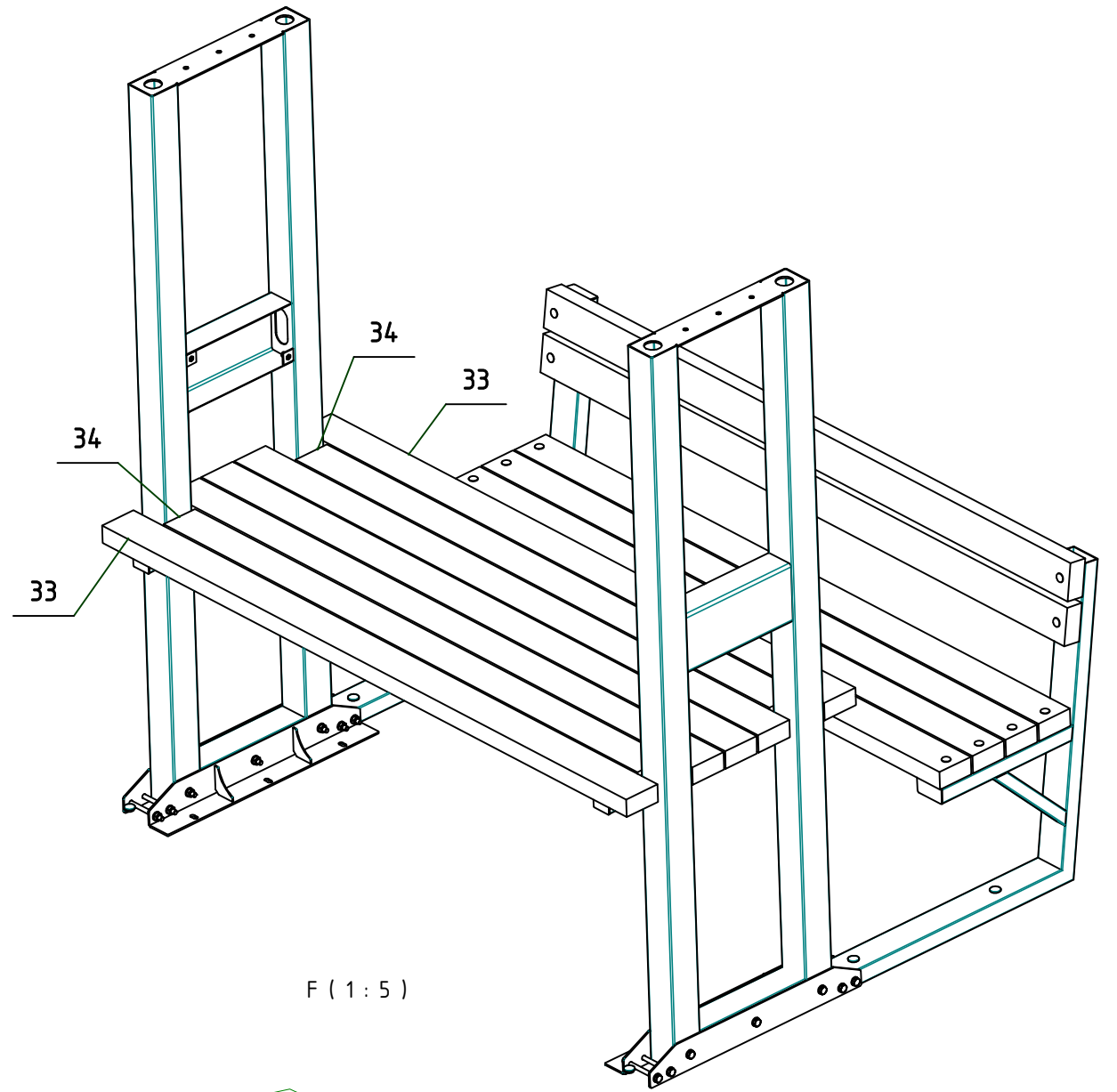
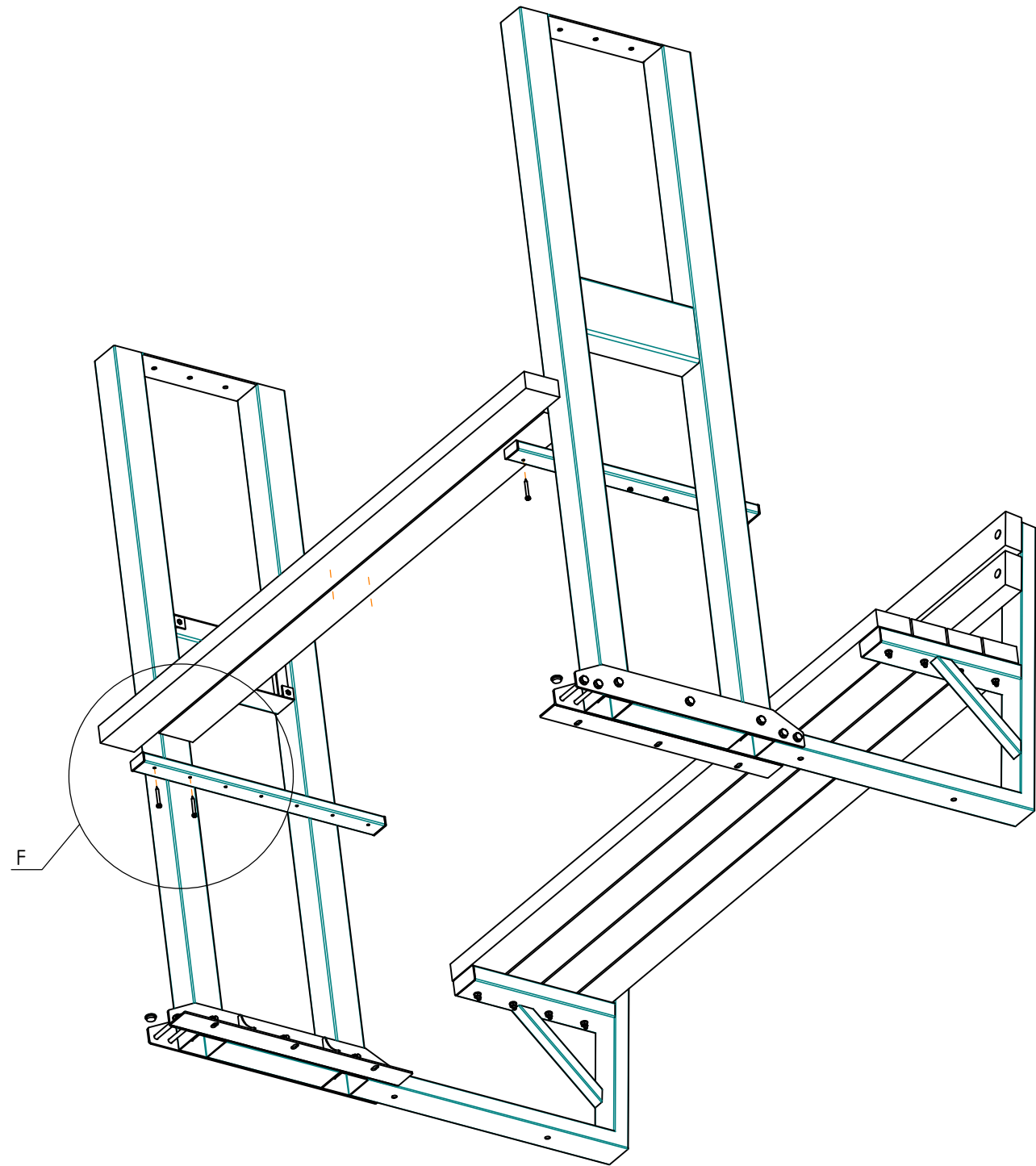


37	16	Zaślepka fi 25	
36	4	Zaślepka profilu 50x25	
35	7	Zaślepka profilu 80x40	
34	2	Deska 45x95 L1560 bez otworów	
33	5	Deska 45x95 L1725 bez otworów	
32	12	Deska 45x95 L1725	
31	1	Skrzynka na elektronikę 350x500x190	
30	2	USB	
29	1	Gniazdo	
28	2	Panel z ramką 1133x1723x35	
27	14	Wkręty do drewna 6x50	
26	78	Błachowkręt	
25	21	Nakrętka M10	
24	44	Nakrętka M8	
23	42	Podkładka A10,5	
22	112	Podkładka A8,4	
21	14	Śruba M10x110	
20	6	Śruba M10x100	
19	4	Śruba M8x50	
18	16	Śruba M8x30	
17	48	Śruba M8x20	
16	16	Śruba zamkowa M8x100	
15	8	Śruba zamkowa M8x60	
14	1	Błacha zamykająca zabudowę 1561x520x1,5	
13	2	Maskownica altanki bok 525x1561x1,5	
12	8	Wspornik L1563	
11	2	Ramka pod panel altanki 1133x1723	
10	1	Błacha na skrzynkę pokrywka 190x278 gniazdko	
9	1	Błacha na skrzynkę pokrywka 190x278 2xUSB	
8	1	Maskownica dachu altanki solarnej	
7	2	Błacha maskująca stęp altanki v4 1036x645x1,5	
6	2	Kątownik mocujący do podłoża	
5	2	Błacha wzmacniająca tawkę 80x640x4	
4	2	Stelaż tawki prawy	
3	2	Stelaż tawki lewy	
2	2	Wspornik dachu	
1	2	Podpora dachu kpl. v3	
Poz. Ilość		Nazwa	Uwagi

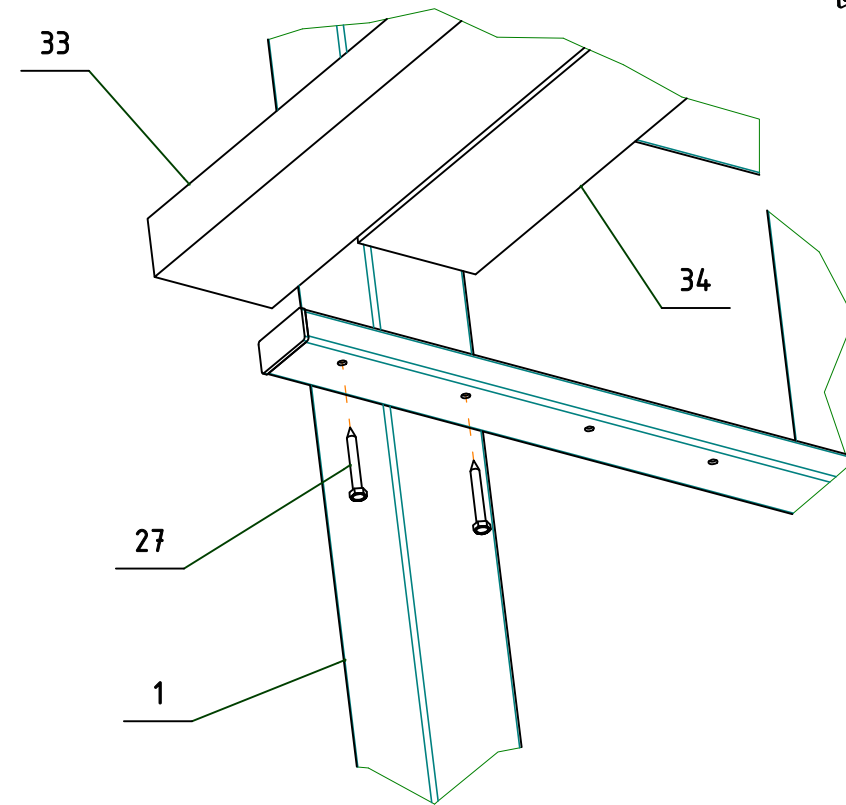


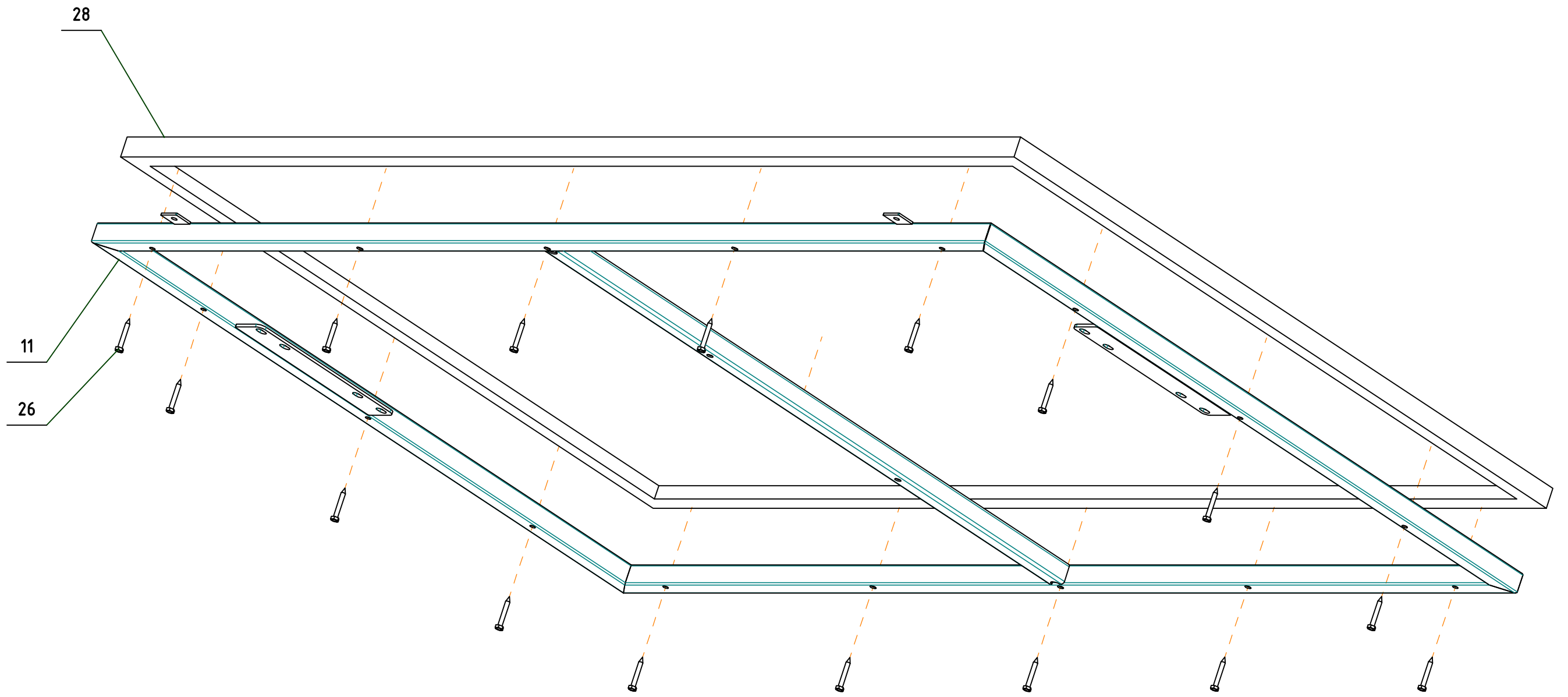


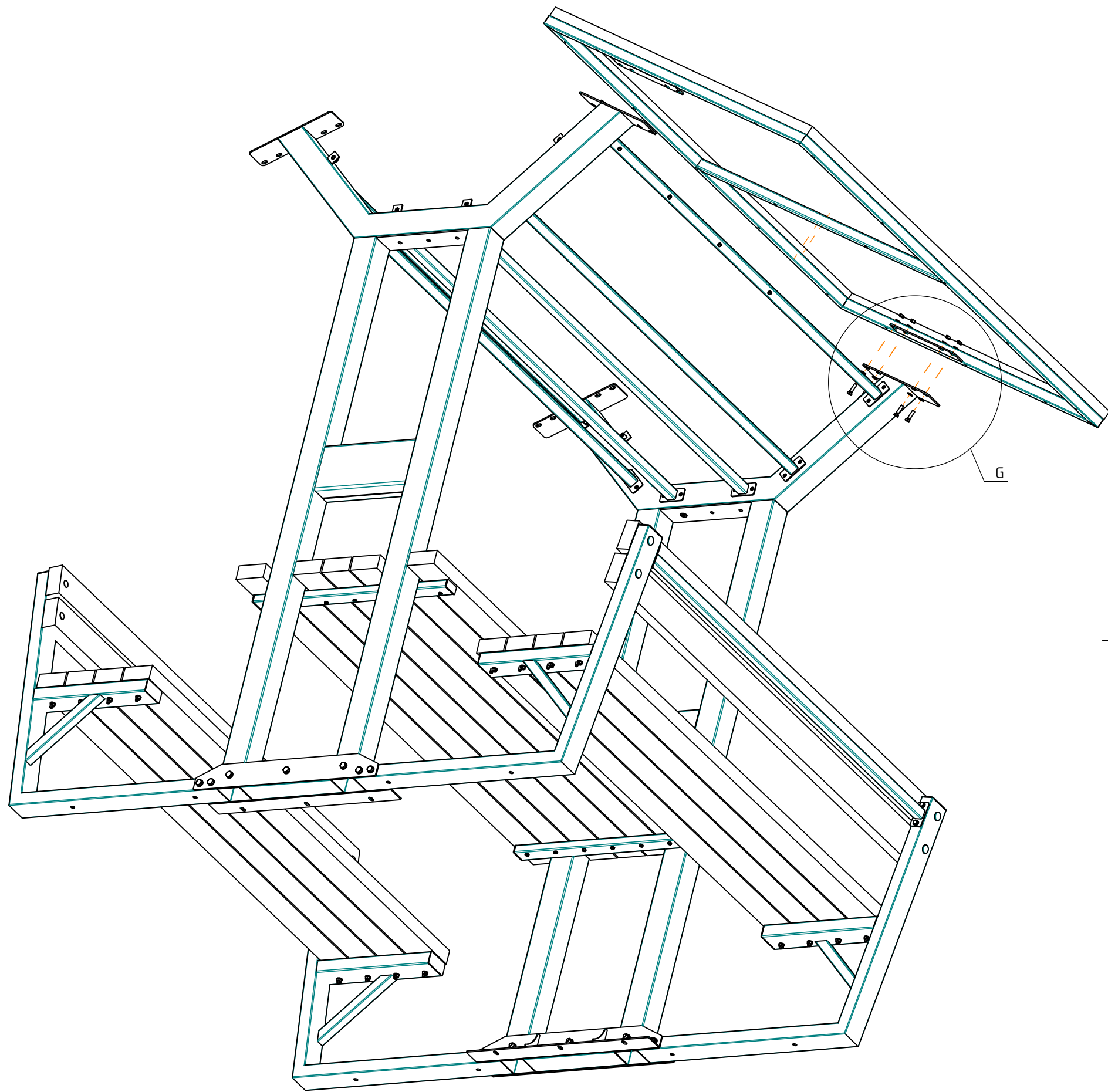




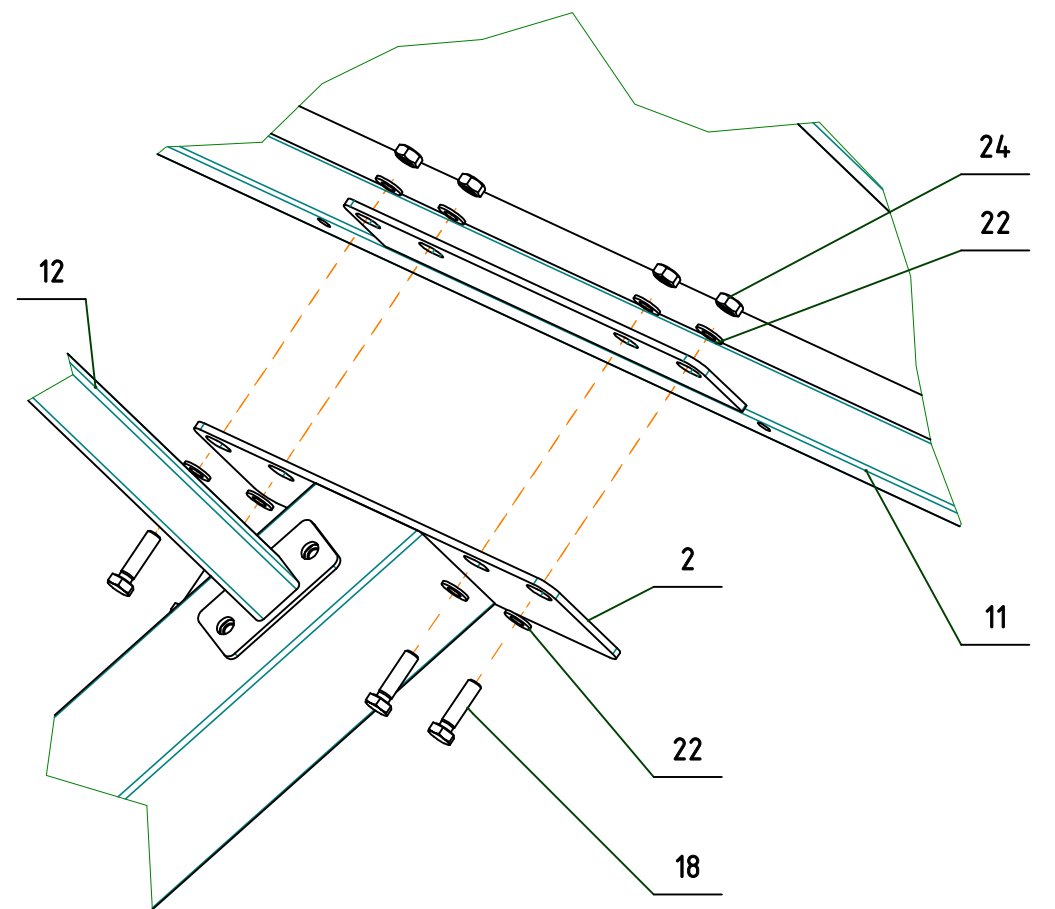
F (1:5)

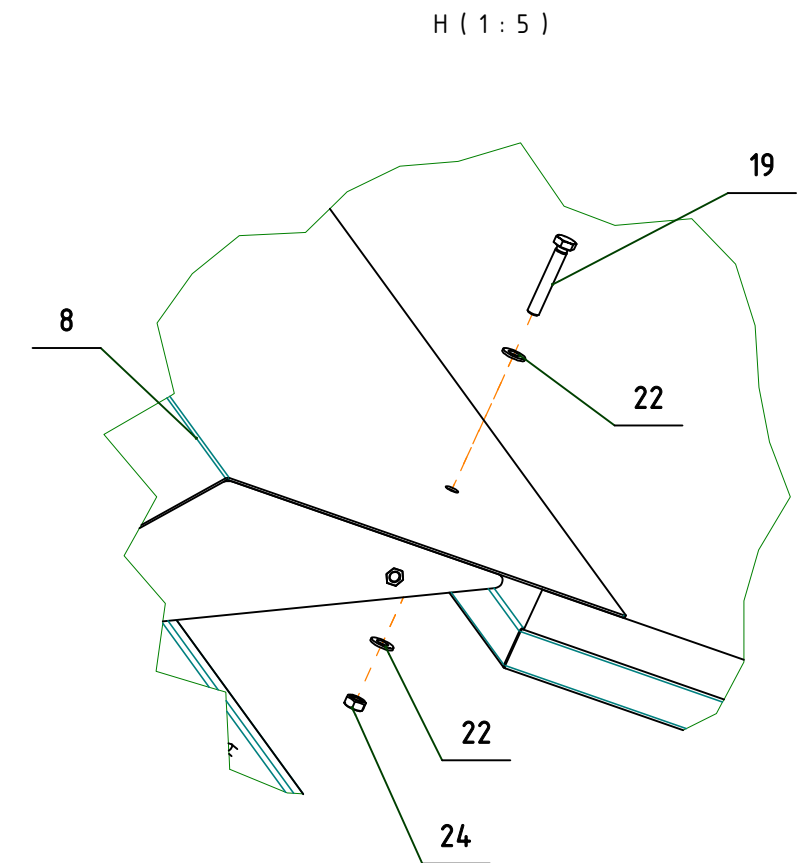
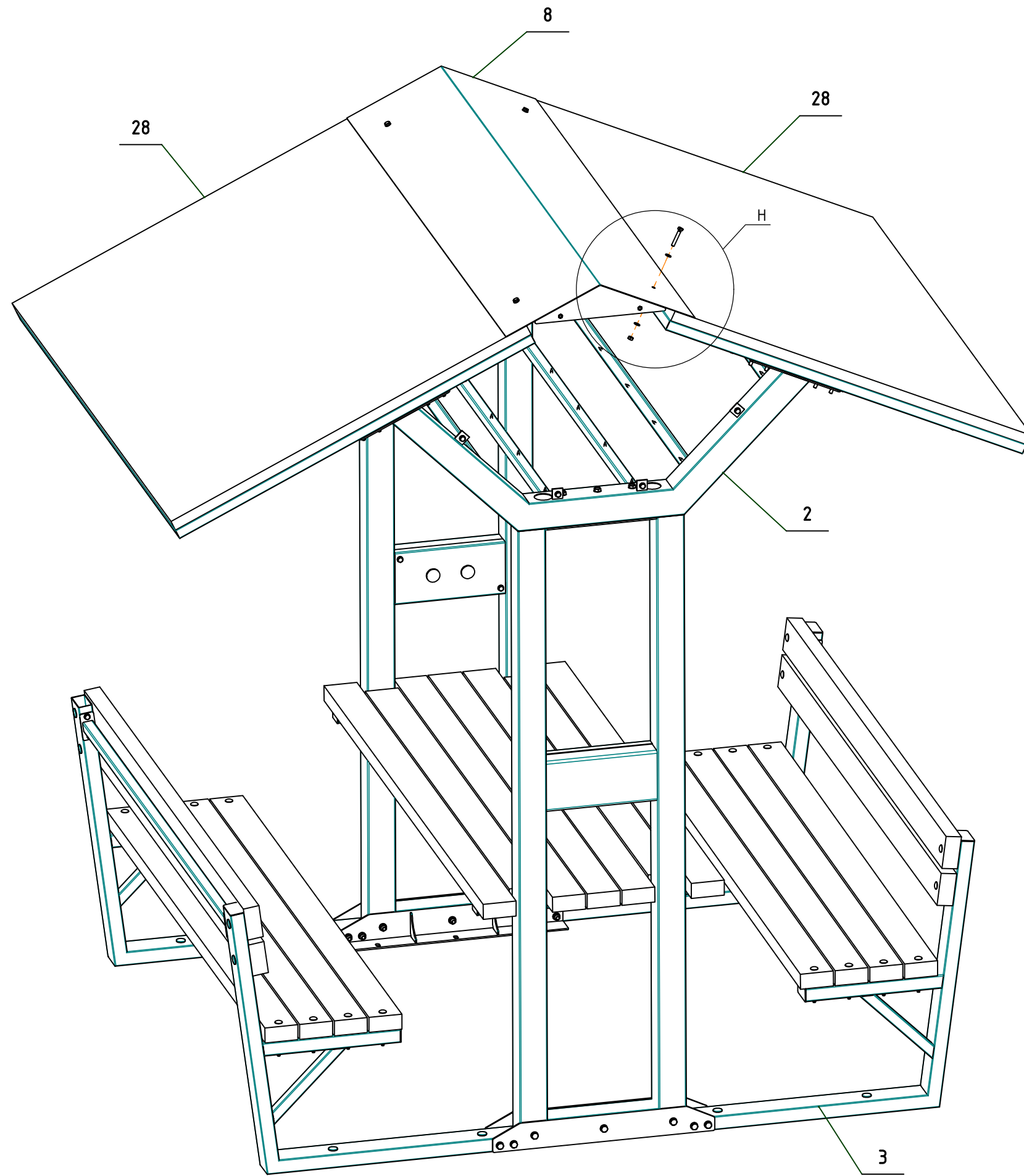


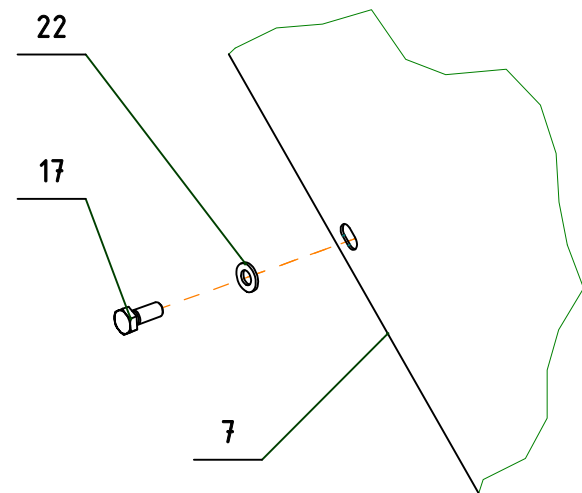




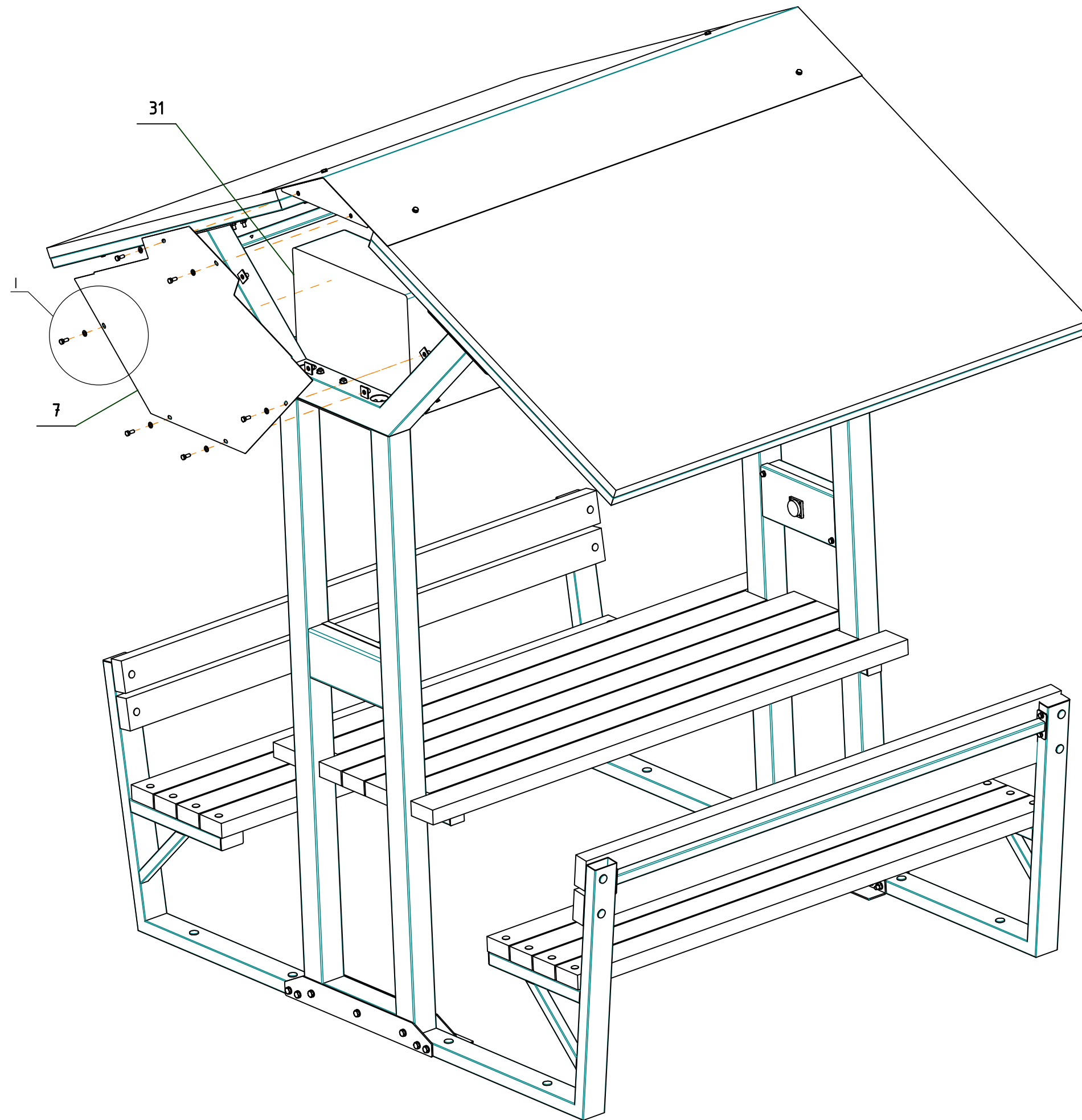
G (1 : 4)

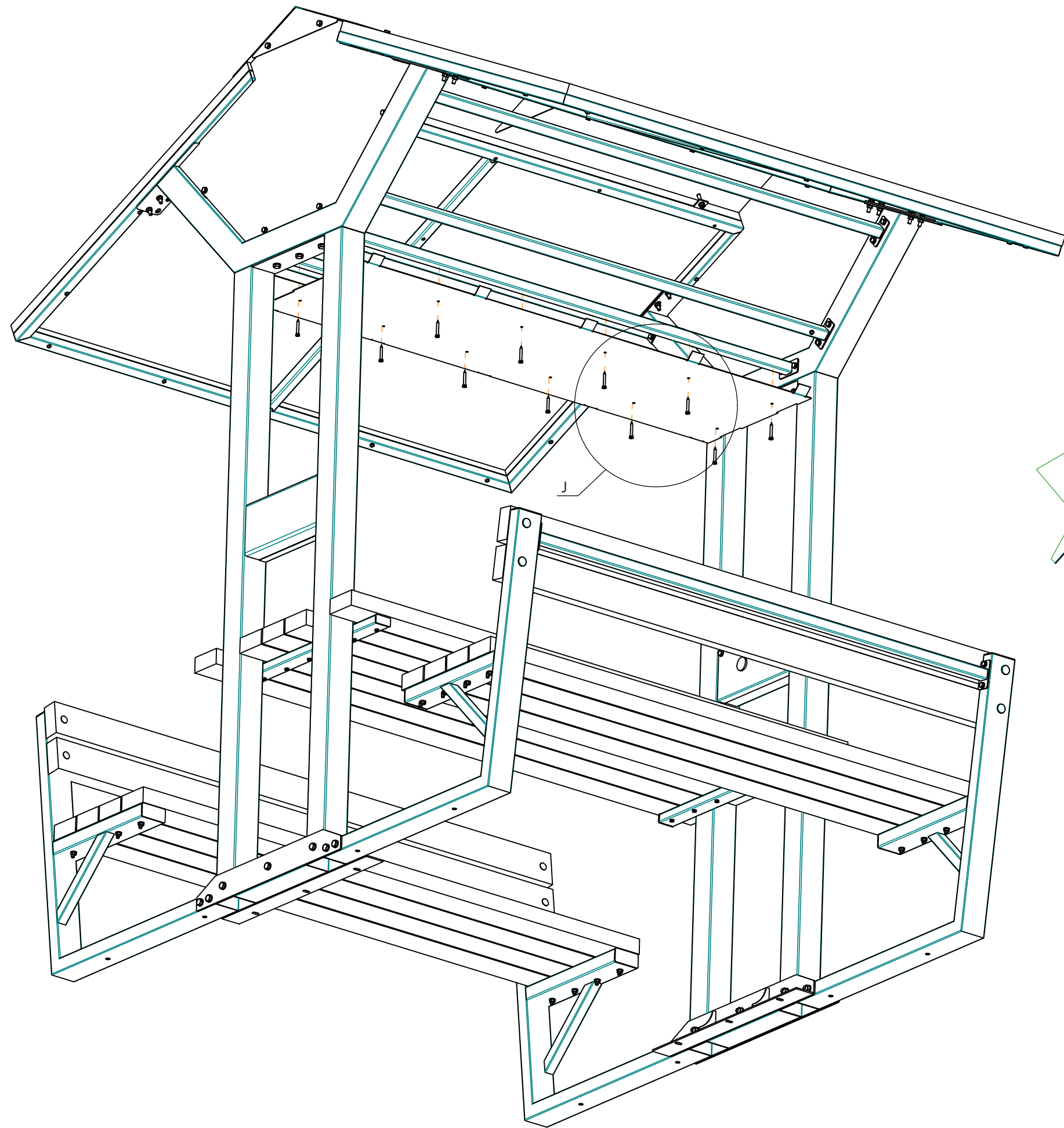




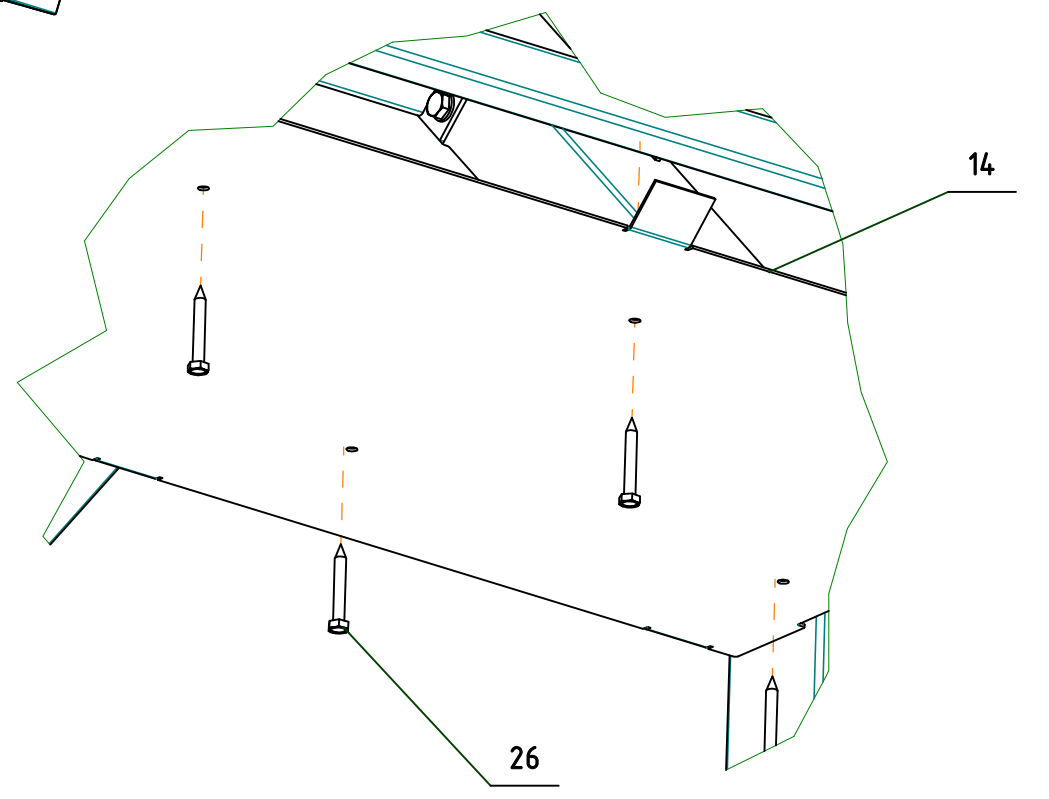


1 (1:4)



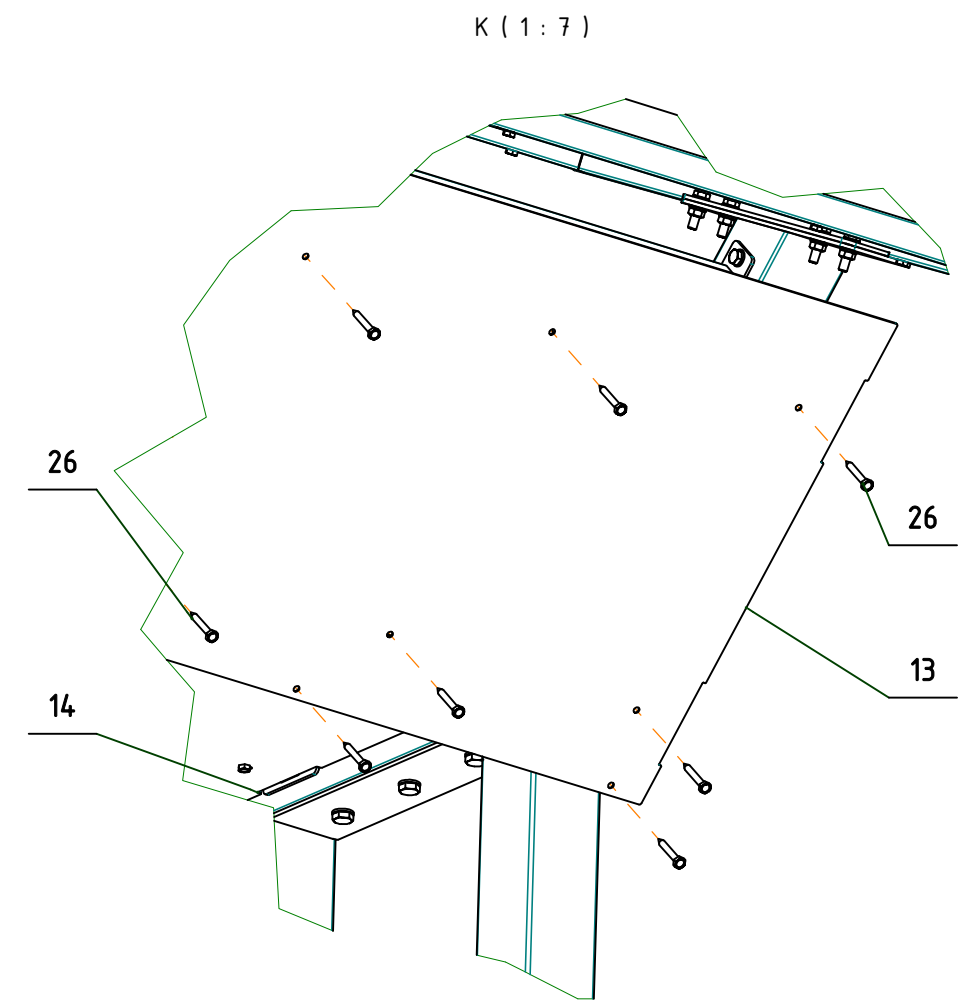
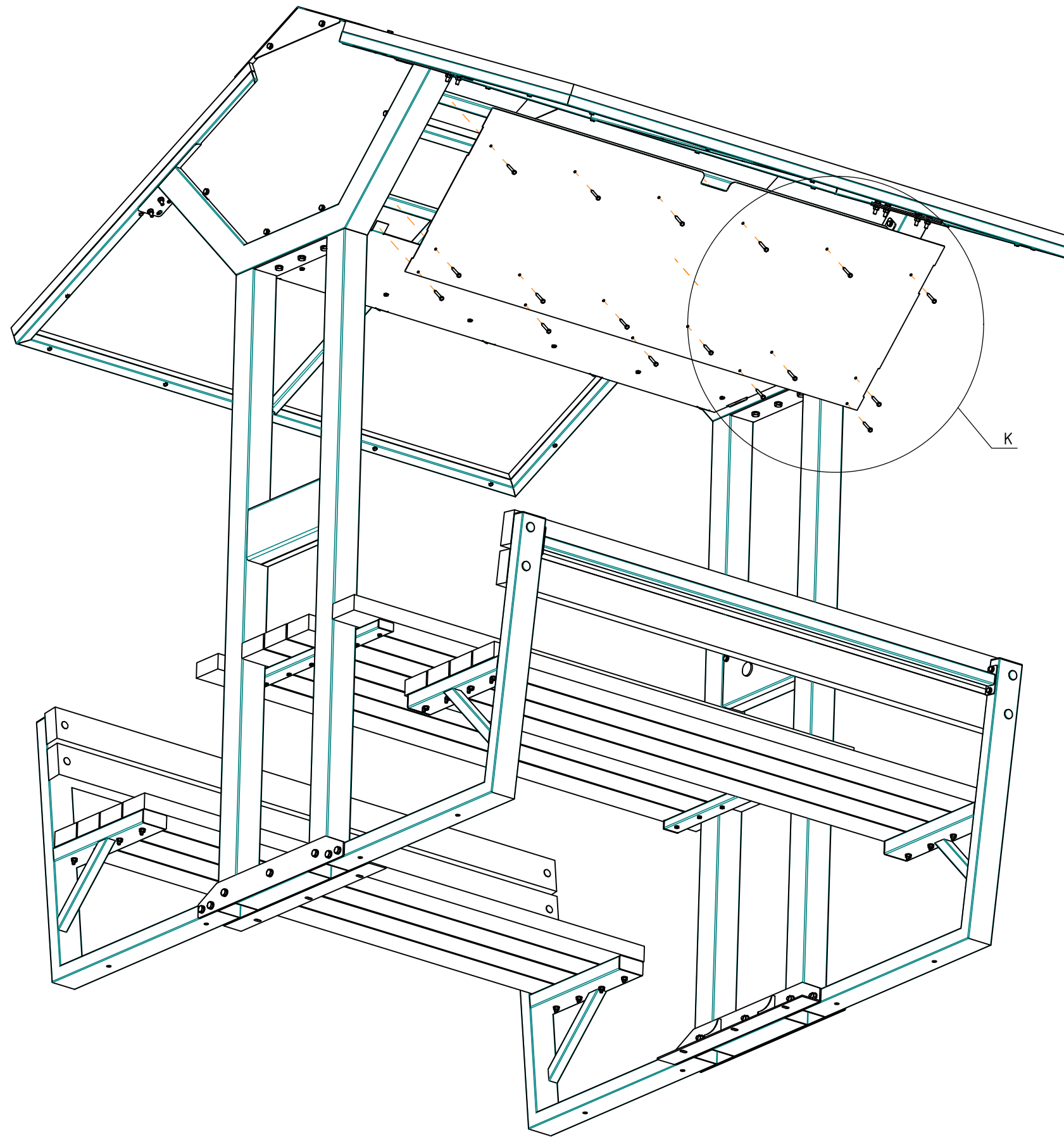


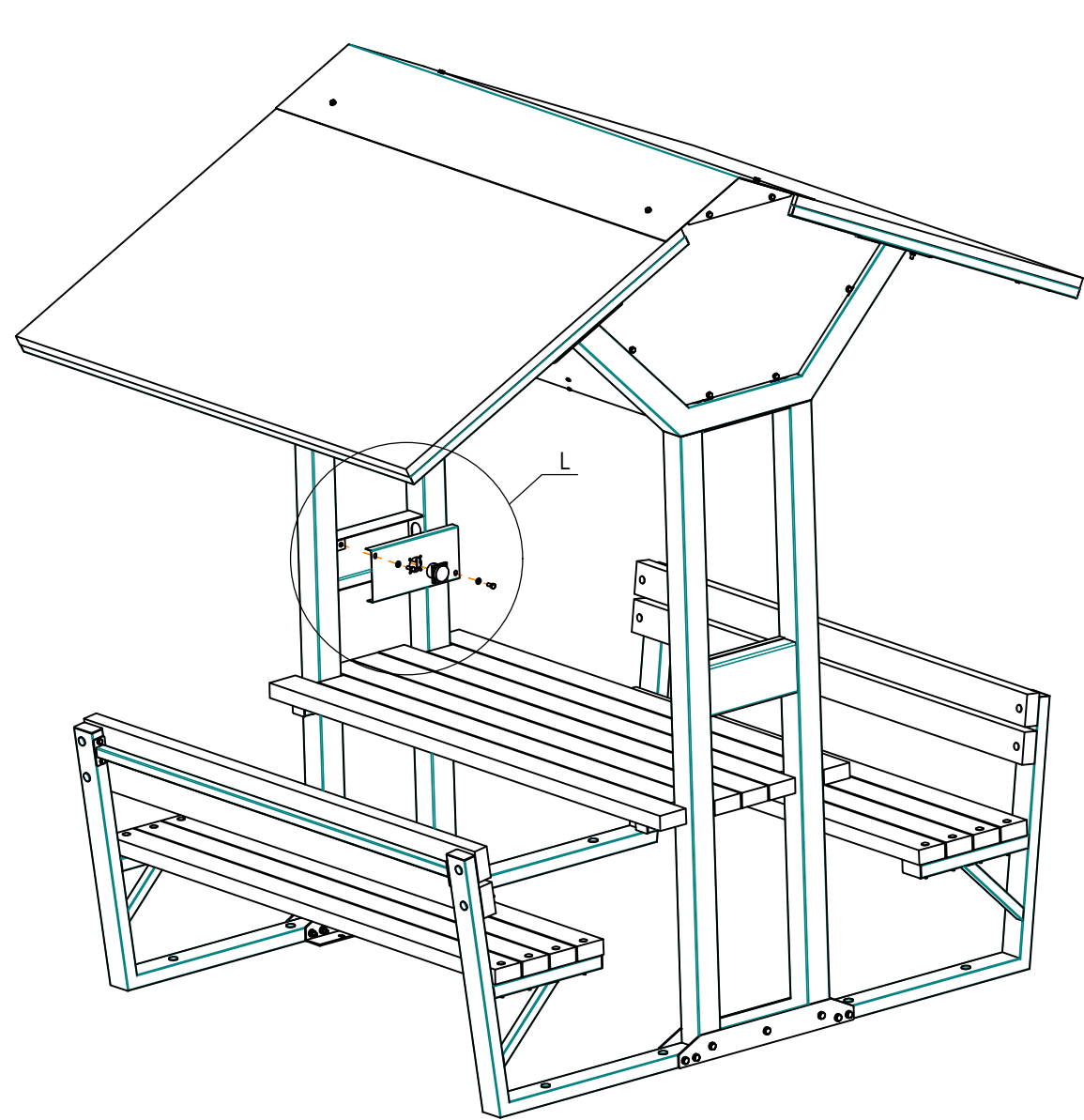
J (1:4)



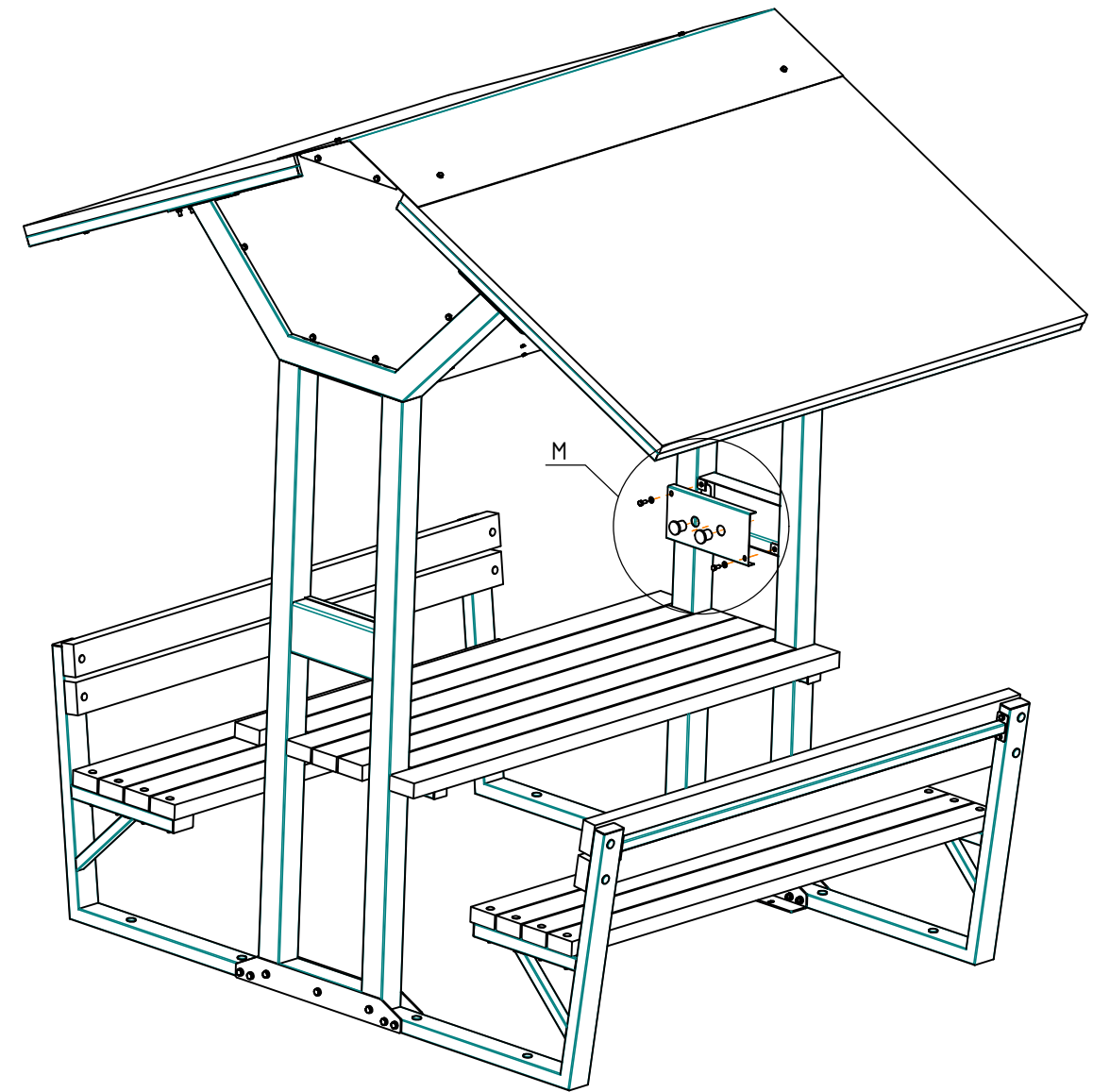
14

26





L (1:8)



M (1:6)

