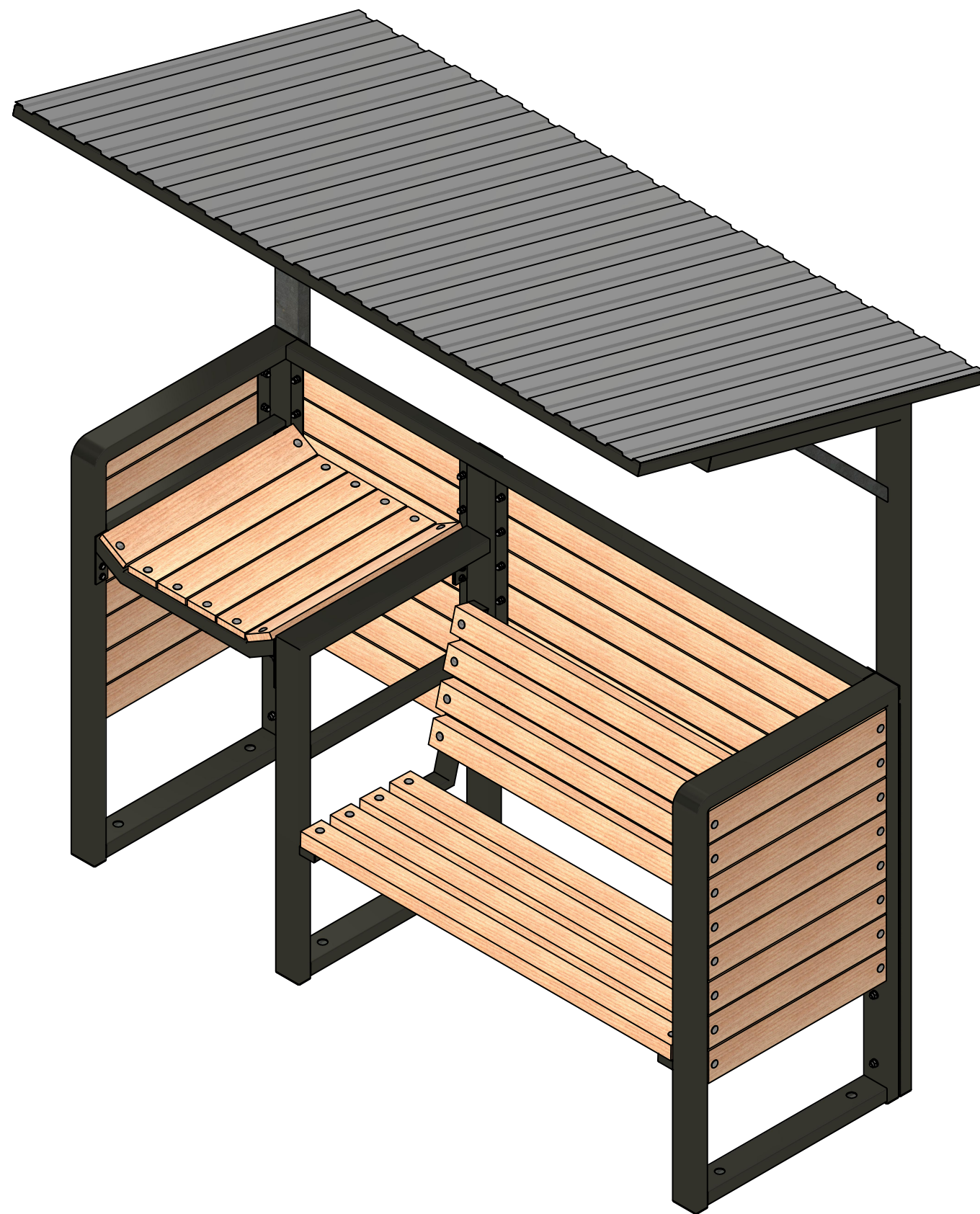
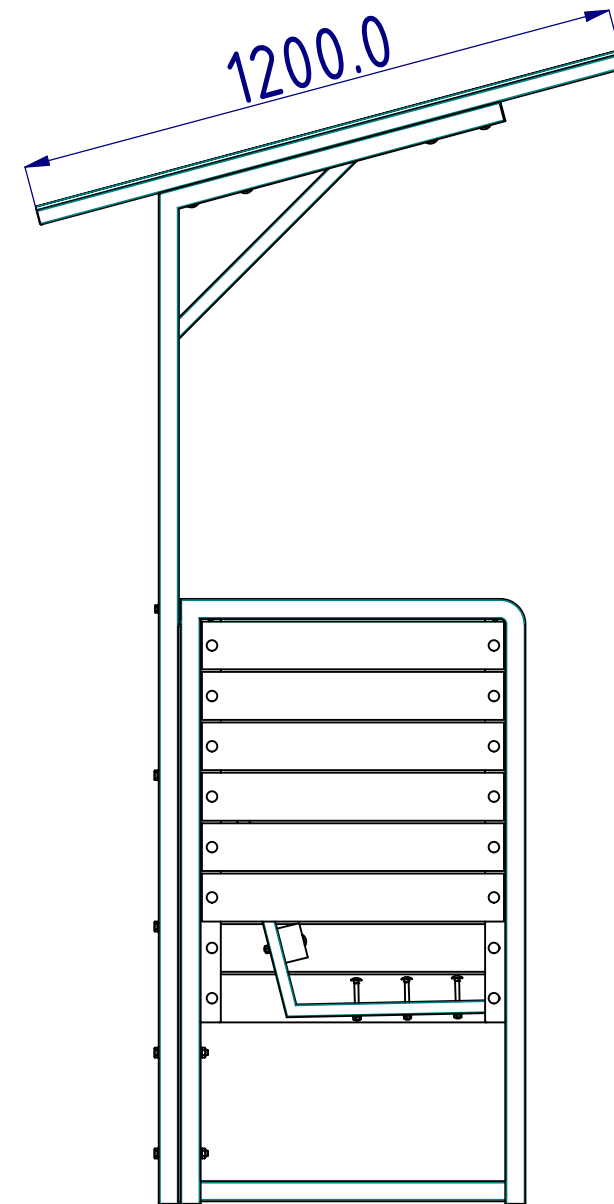
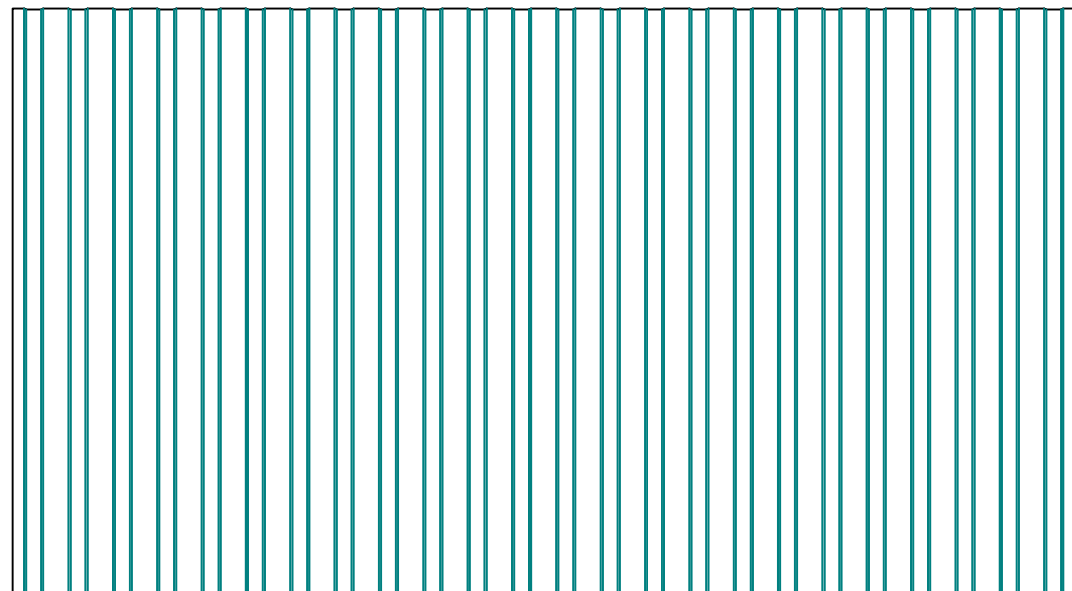
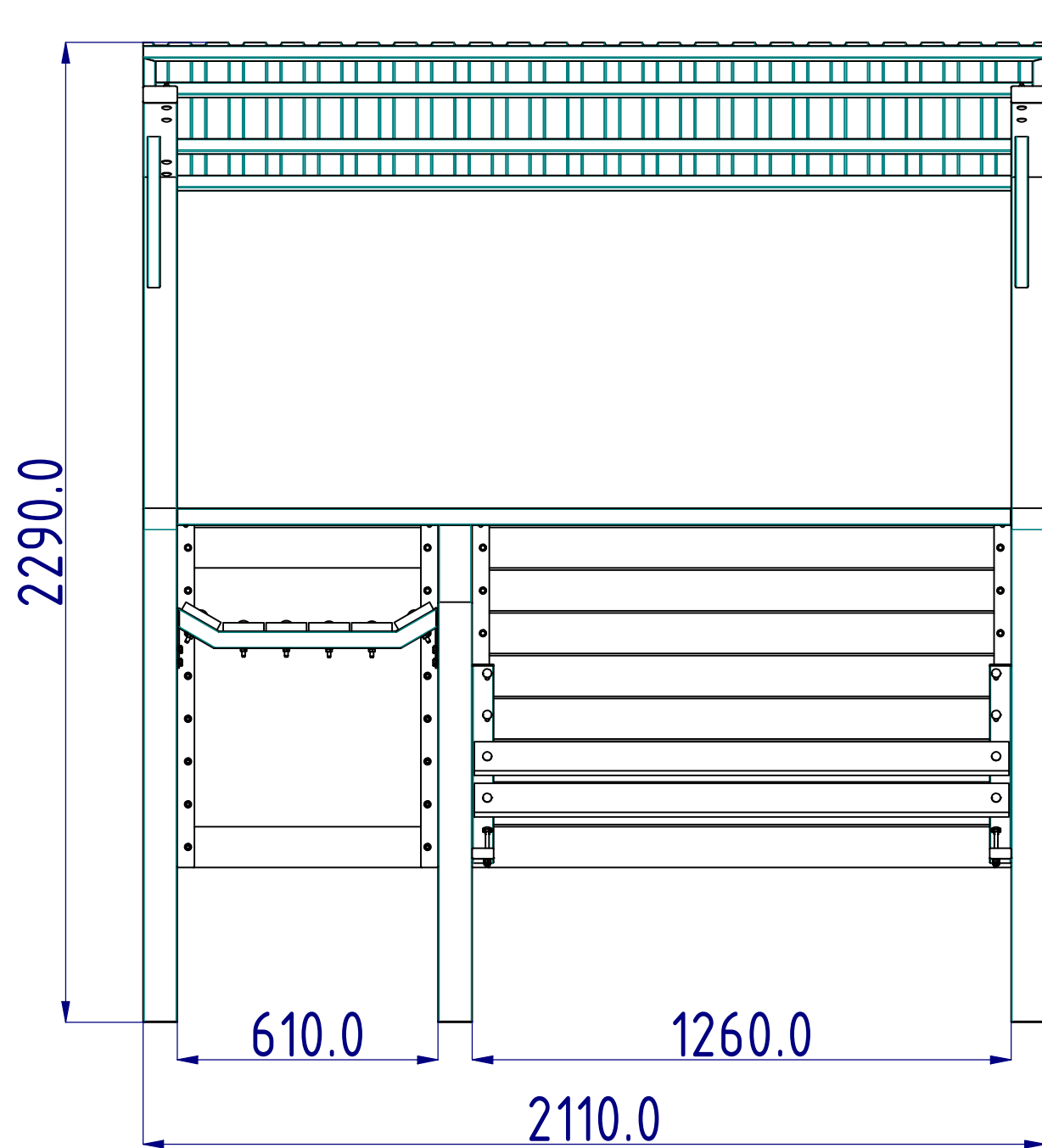
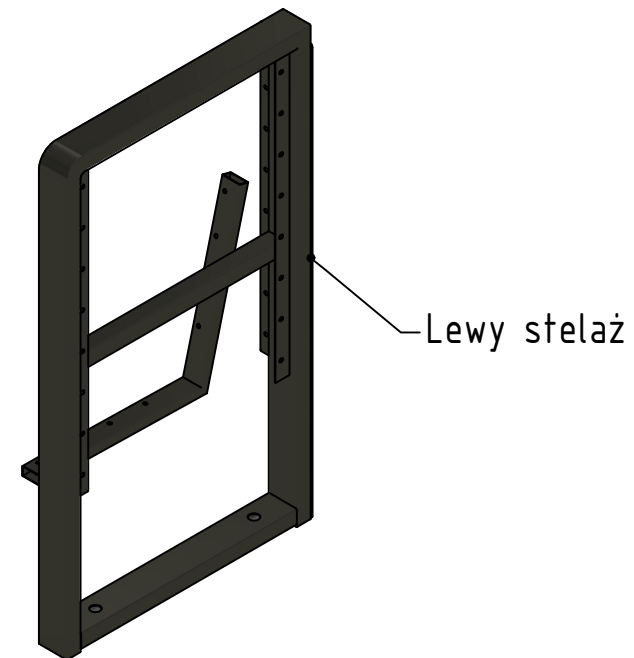
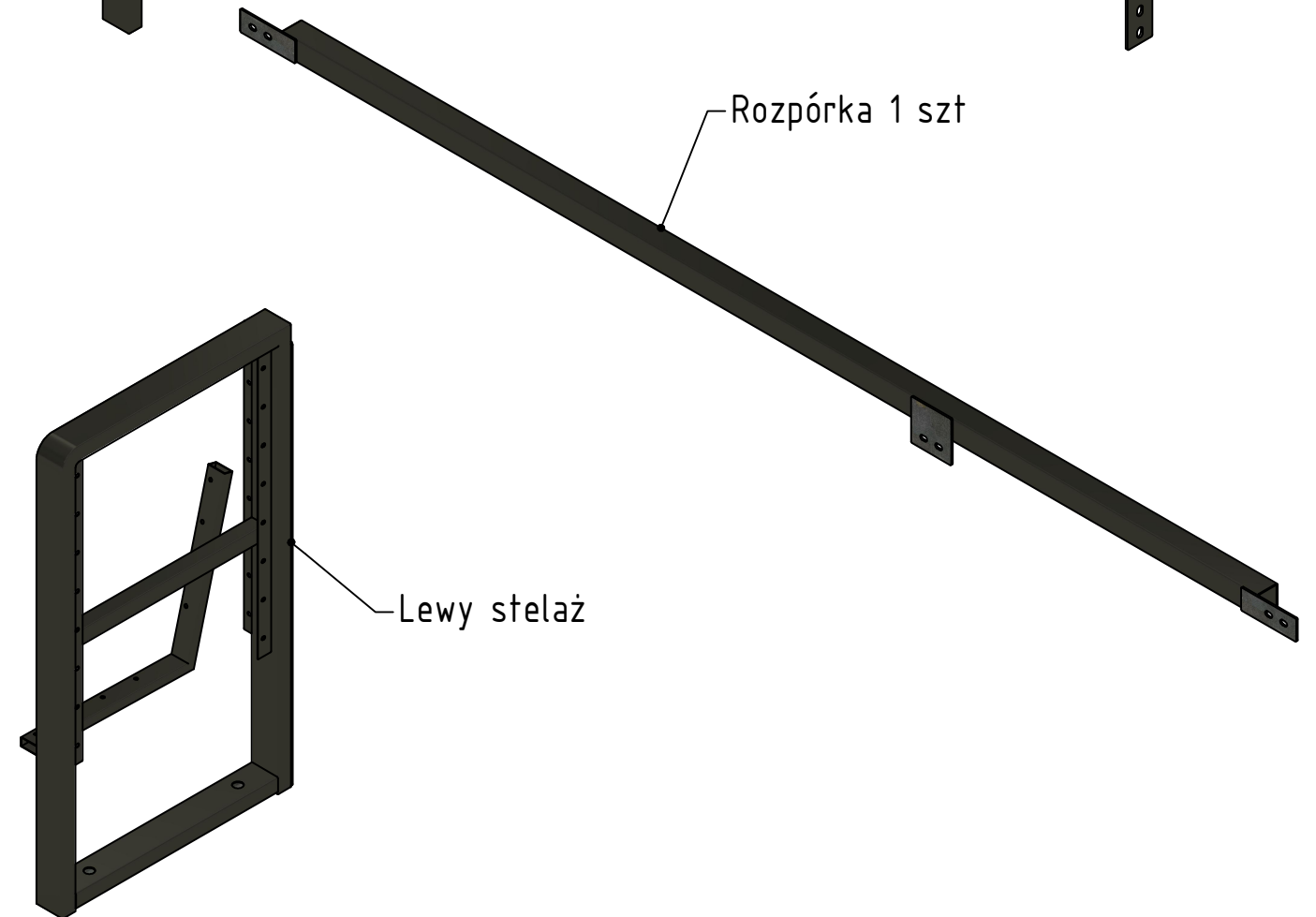
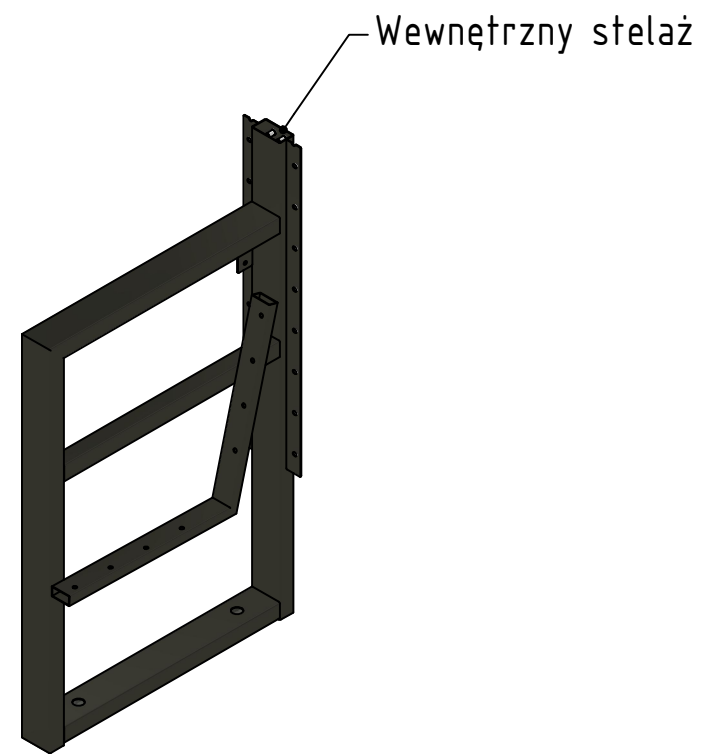
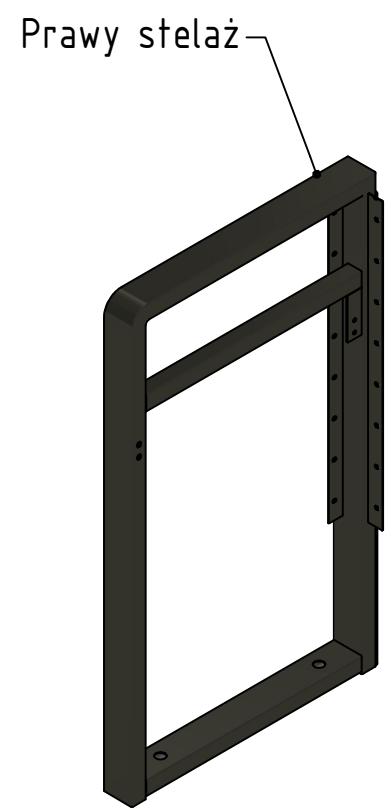
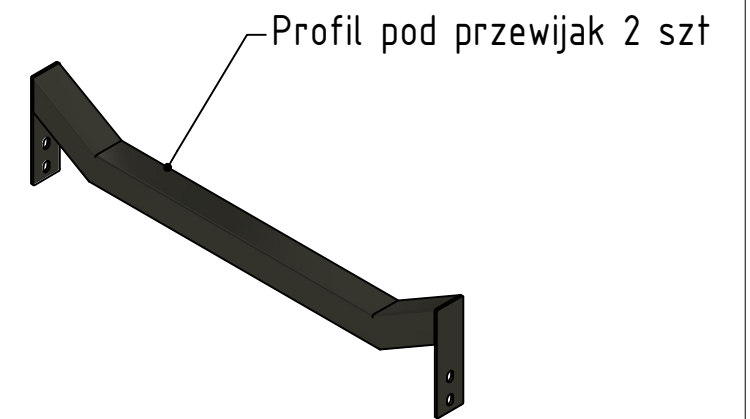
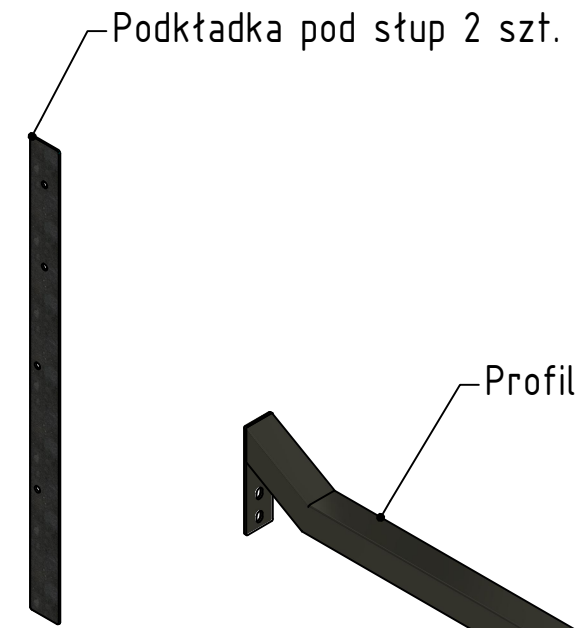
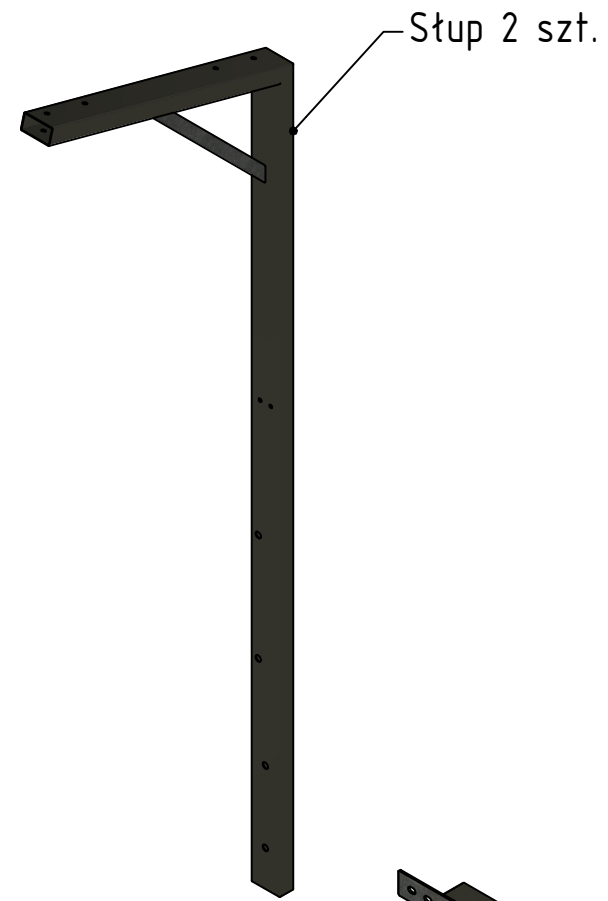
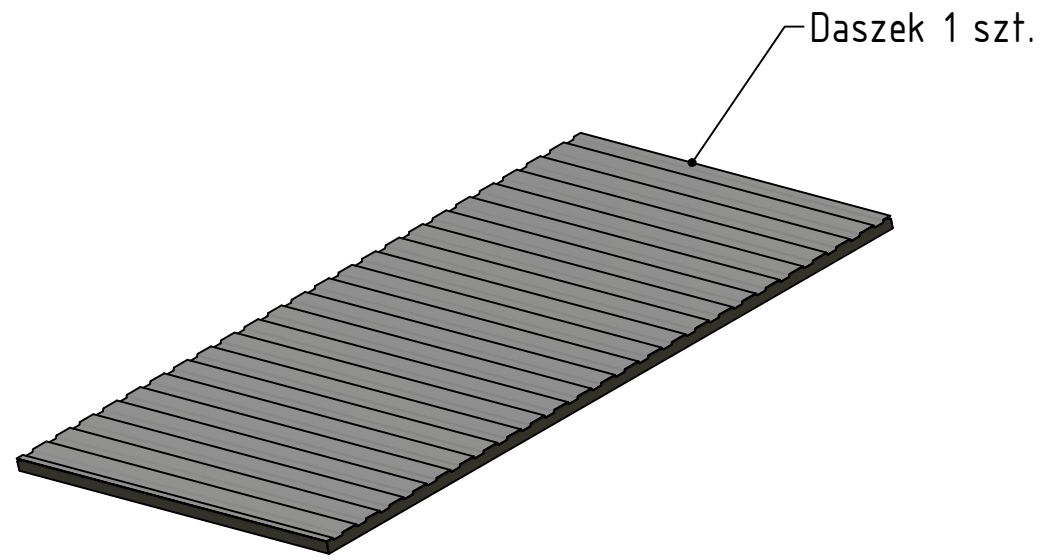
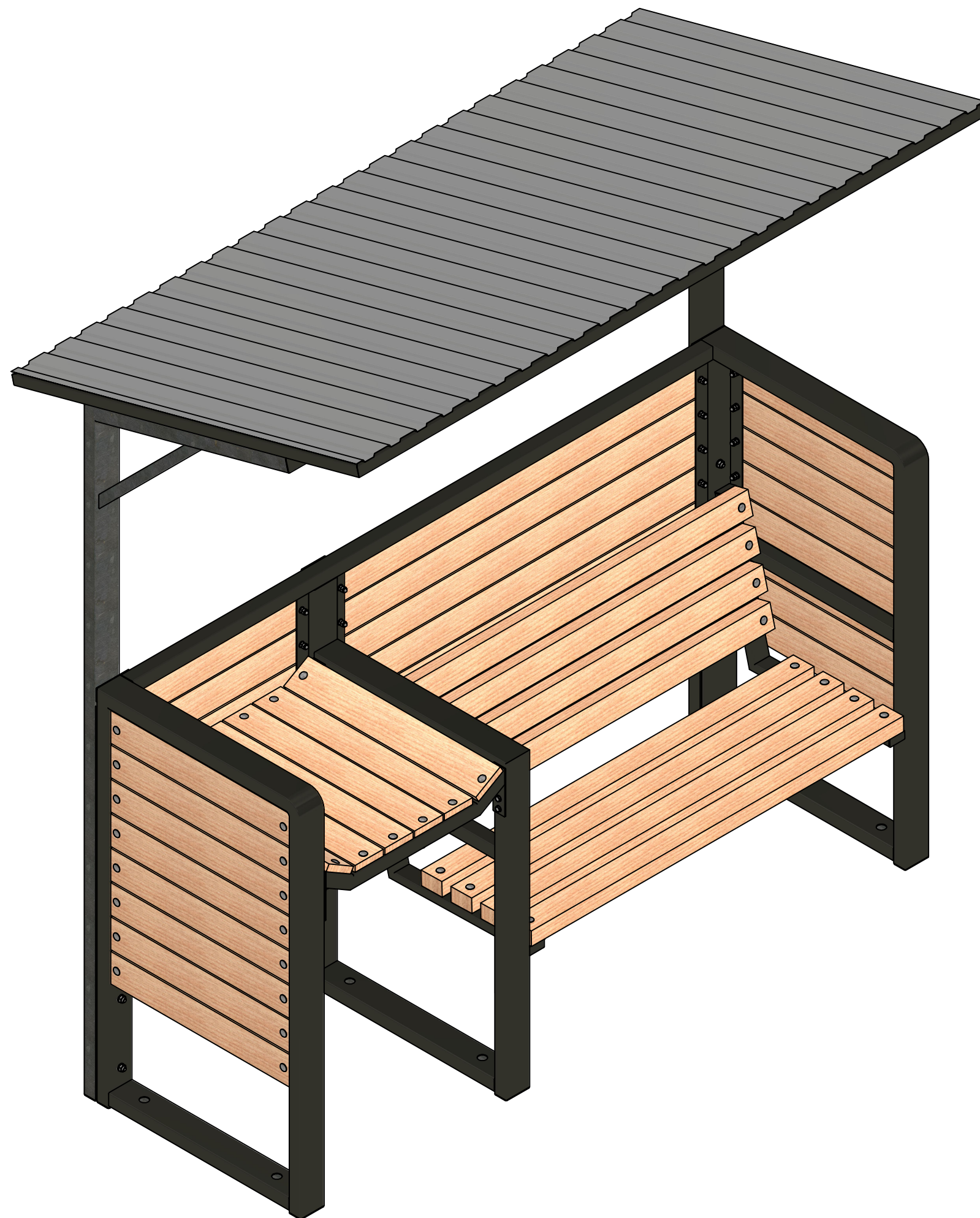


Instrukcja montażu ławki z przewijakiem z daszkiem

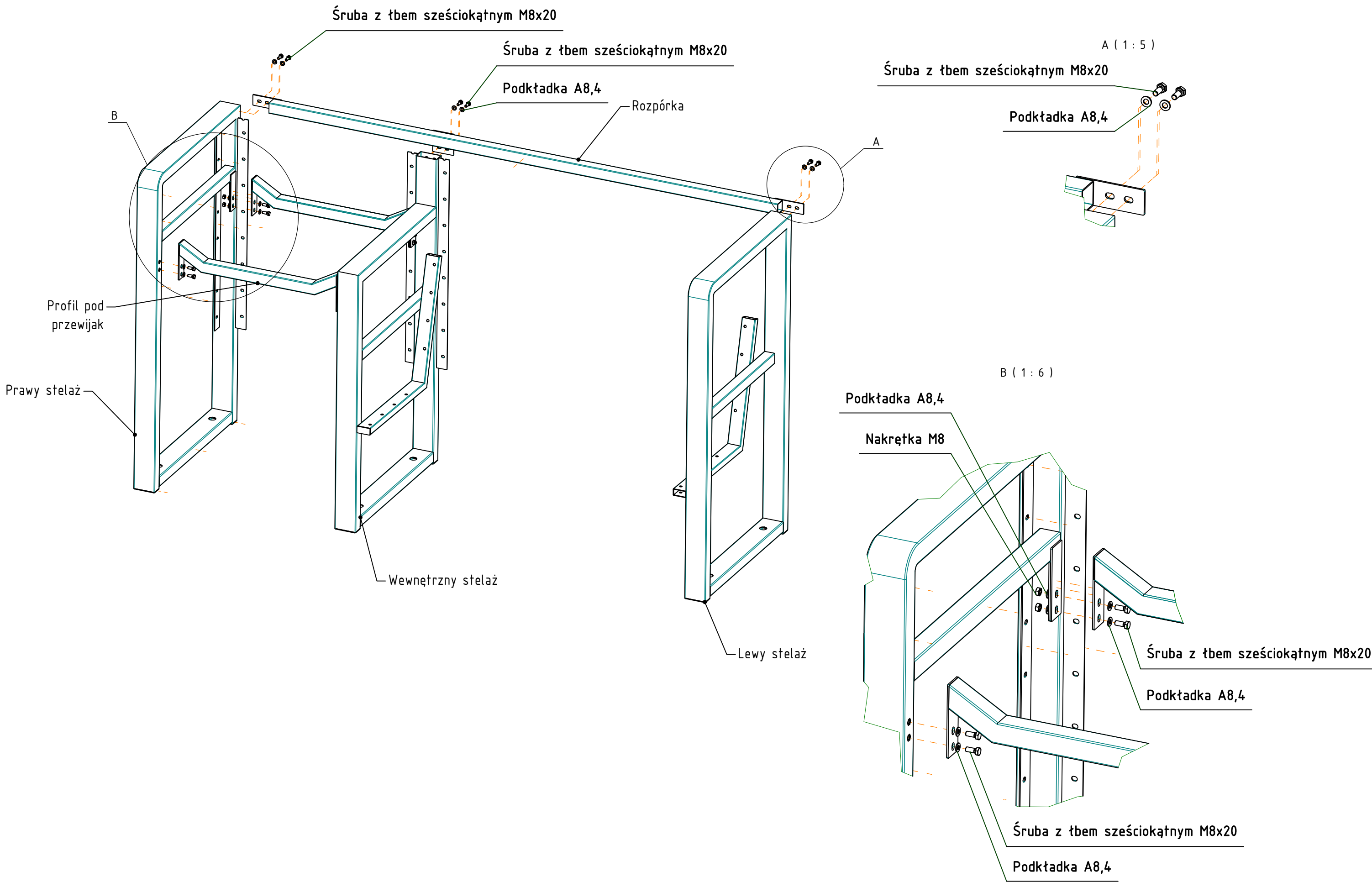


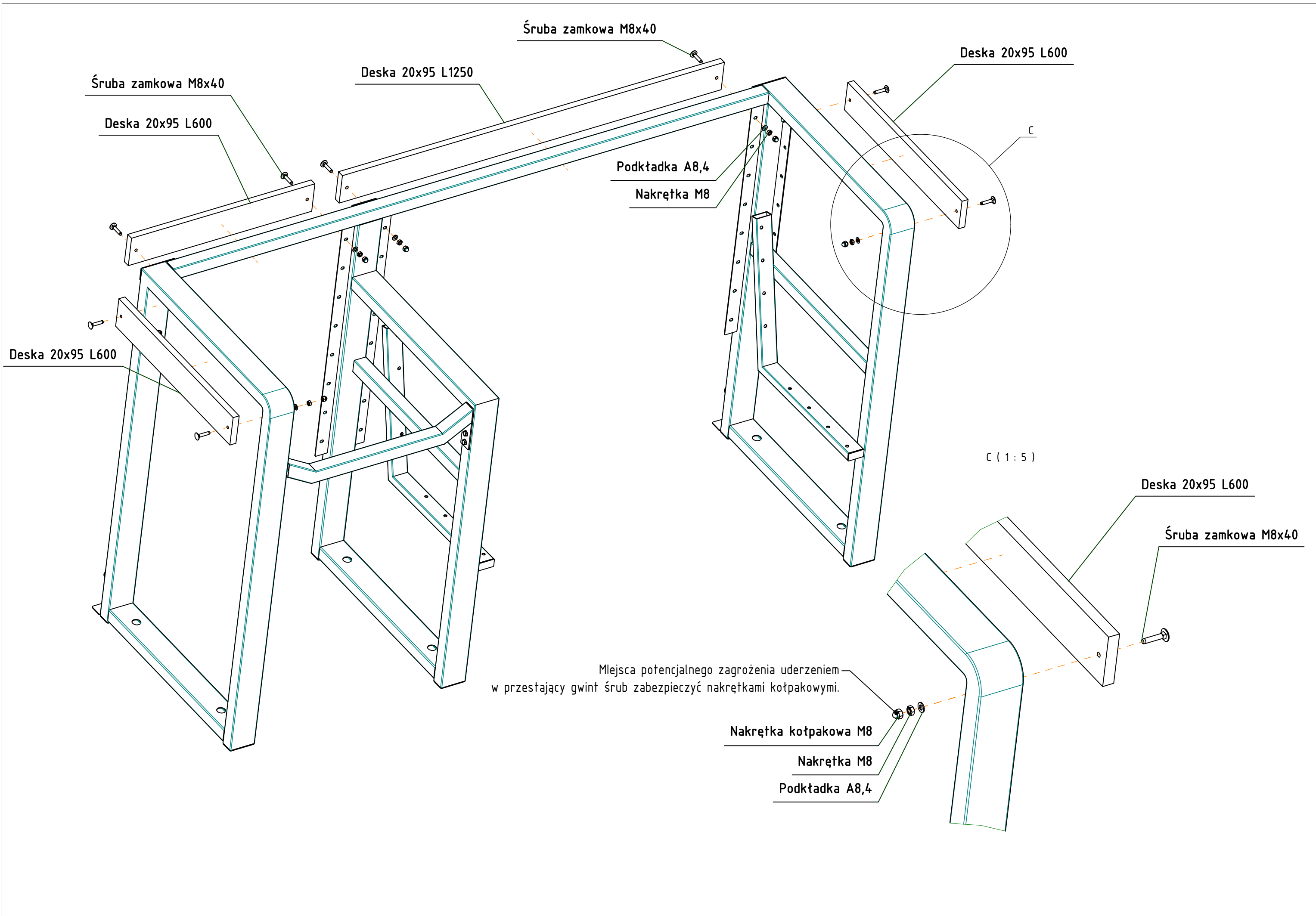


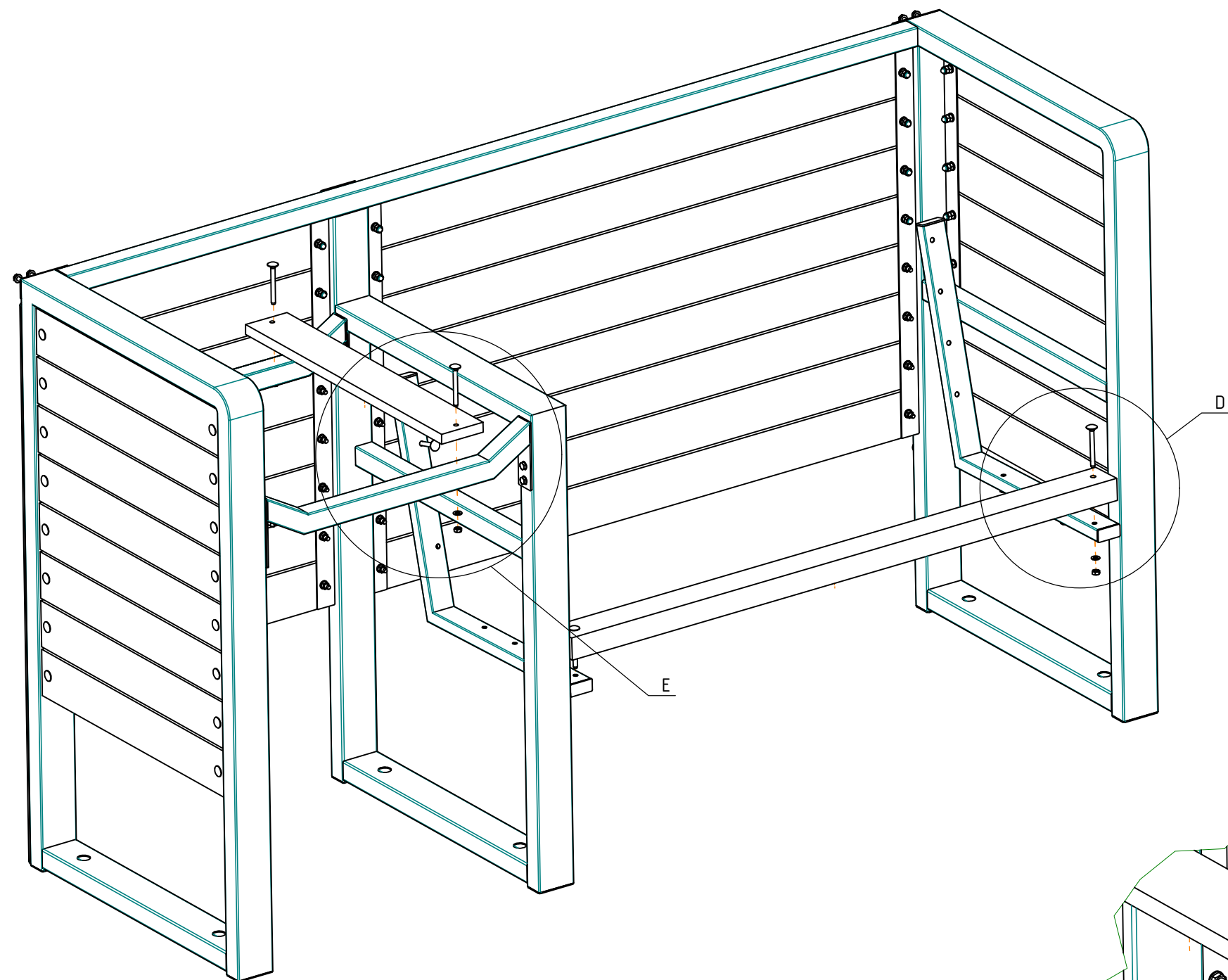




| | | | |
|------|-------|--|-----------------------|
| 18 | 10 | Zaślepka profilu 80x40 | |
| 17 | 4 | Zaślepka profilu 50x25 | |
| 16 | 8 | Nakrętka M10 | DIN 934 - M10 |
| 15 | 25 | Nakrętka kołpakowa M8 | DIN 986 - M8 |
| 14 | 104 | Nakrętka M8 | DIN 934 - M8 |
| 13 | 16 | Podkładka A10,5 | DIN 125 - A 10,5 |
| 12 | 122 | Podkładka A8,4 | DIN 125 - A 8,4 |
| 11 | 8 | Śruba z łbem sześciokątnym M10x100 | DIN 931-1 - M10 x 100 |
| 10 | 4 | Śruba z łbem sześciokątnym M8x60 | DIN 931-1 - M8 x 60 |
| 9 | 14 | Śruba z łbem sześciokątnym M8x20 | DIN 933 - M8 x 20 |
| 8 | 28 | Śruba zamkowa M8x80 | DIN 603 - M8 x 80 |
| 7 | 8 | Śruba zamkowa M8x60 | DIN 603 - M8 x 60 |
| 6 | 64 | Śruba zamkowa M8x40 | DIN 603 - M8 x 40 |
| 5 | 8 | Deska 70x45 L1250 | |
| 4 | 8 | Deska 20x95 L1250 | |
| 3 | 6 | Deska 20x95 L640 | |
| 2 | 24 | Deska 20x95 L600 | |
| 1 | 1 | Stelaż ławki z przewijakiem z daszkiem | |
| Poz. | Ilość | Nazwa | Nr normy/rys |

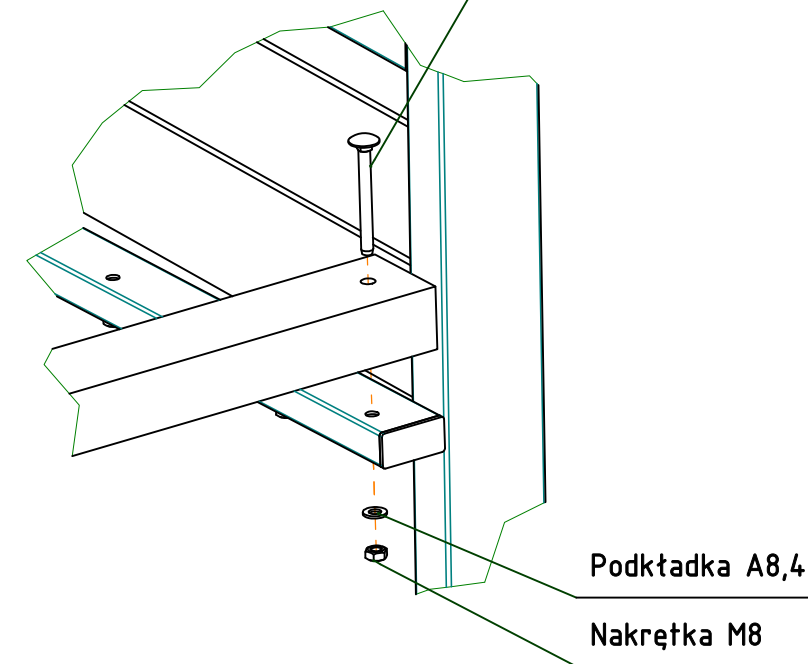






D (1:5)

Śruba zamkowa M8x80



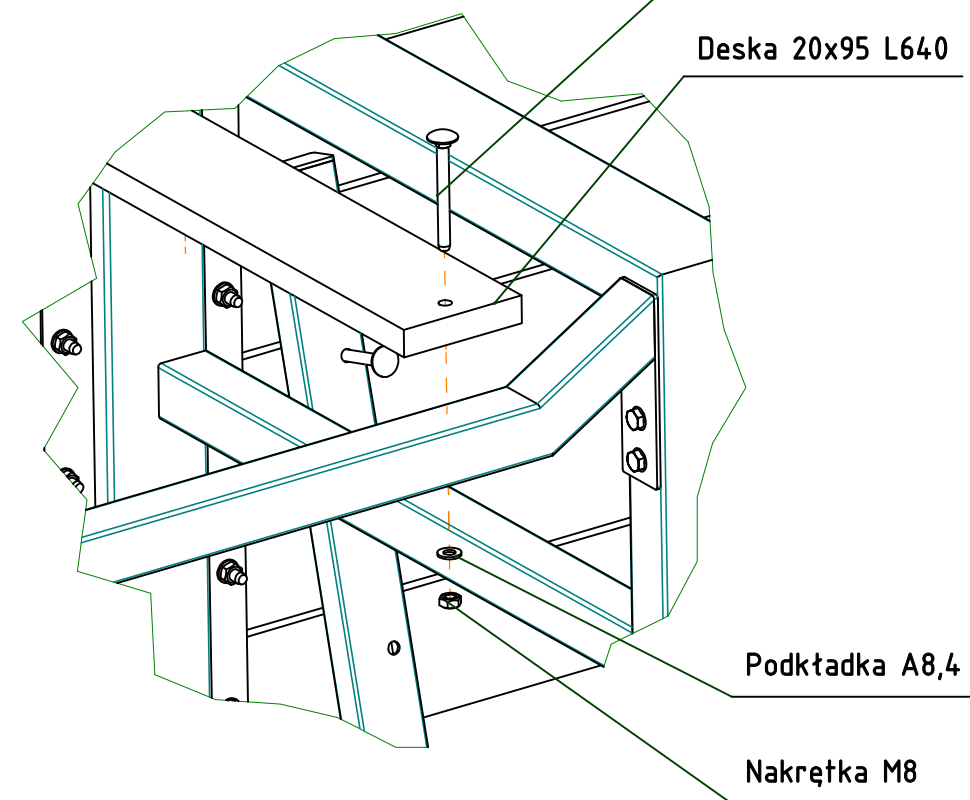
Podkładka A8,4

Nakrętka M8

E (1:5)

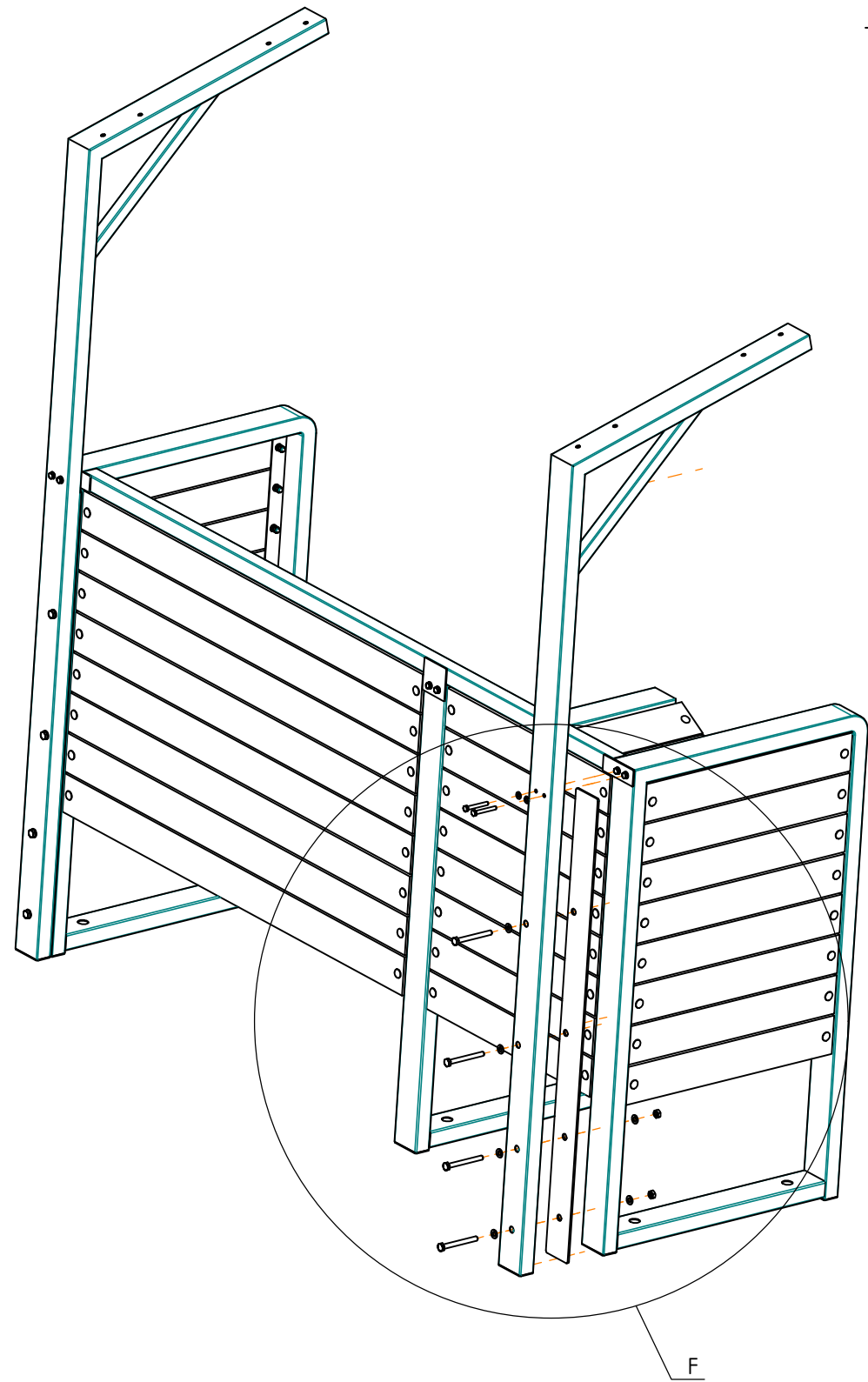
Śruba zamkowa M8x80

Deska 20x95 L640



Podkładka A8,4

Nakrętka M8

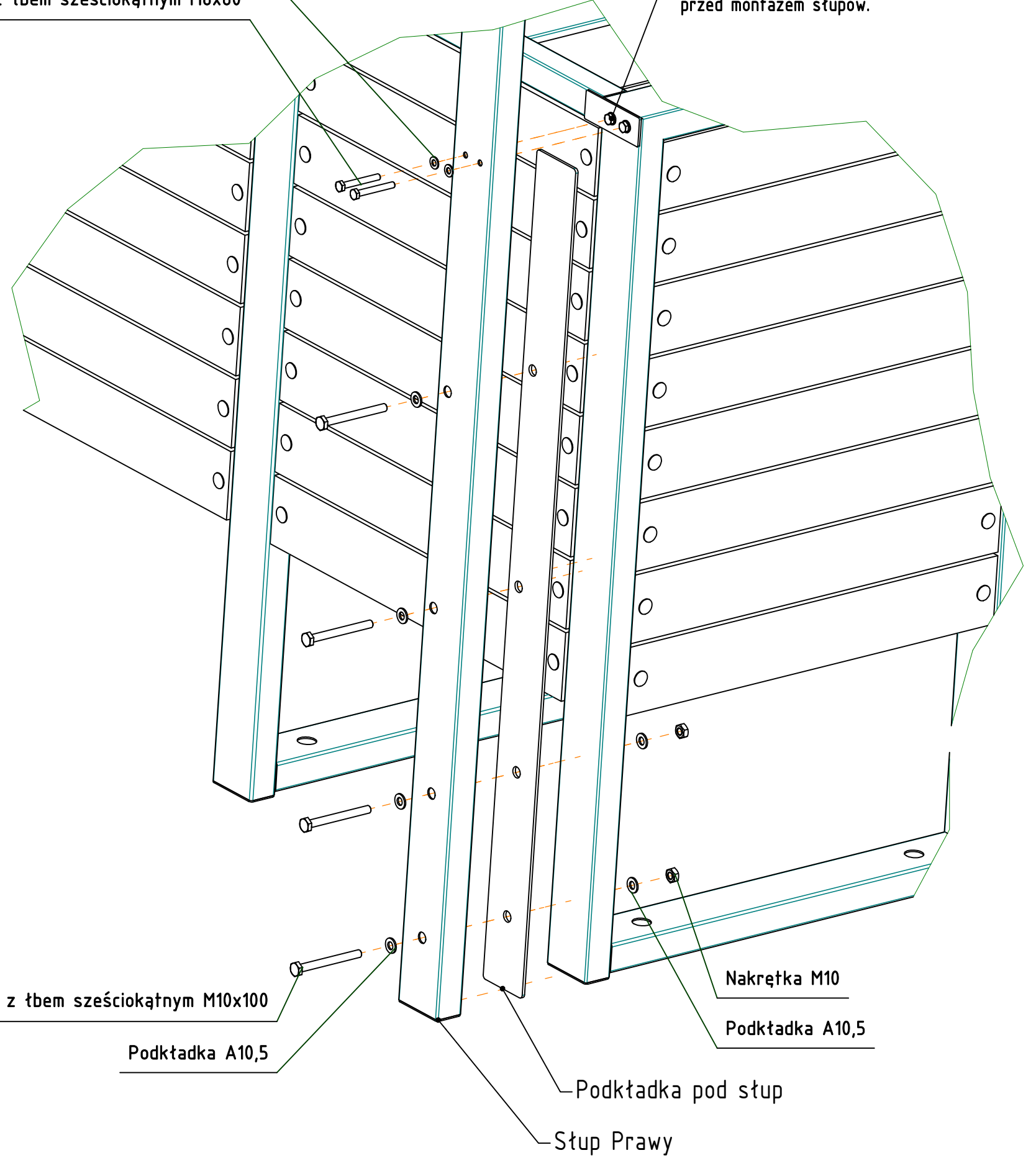


Śruba z łbem sześciokątnym M8x60

Podkładka A8,4

F (1 : 6)

Zdemontować 2x M8x20
przed montażem słupów.



Śruba z łbem sześciokątnym M10x100

Podkładka A10,5

Nakrętka M10

Podkładka A10,5

Podkładka pod słup

Słup Prawy

