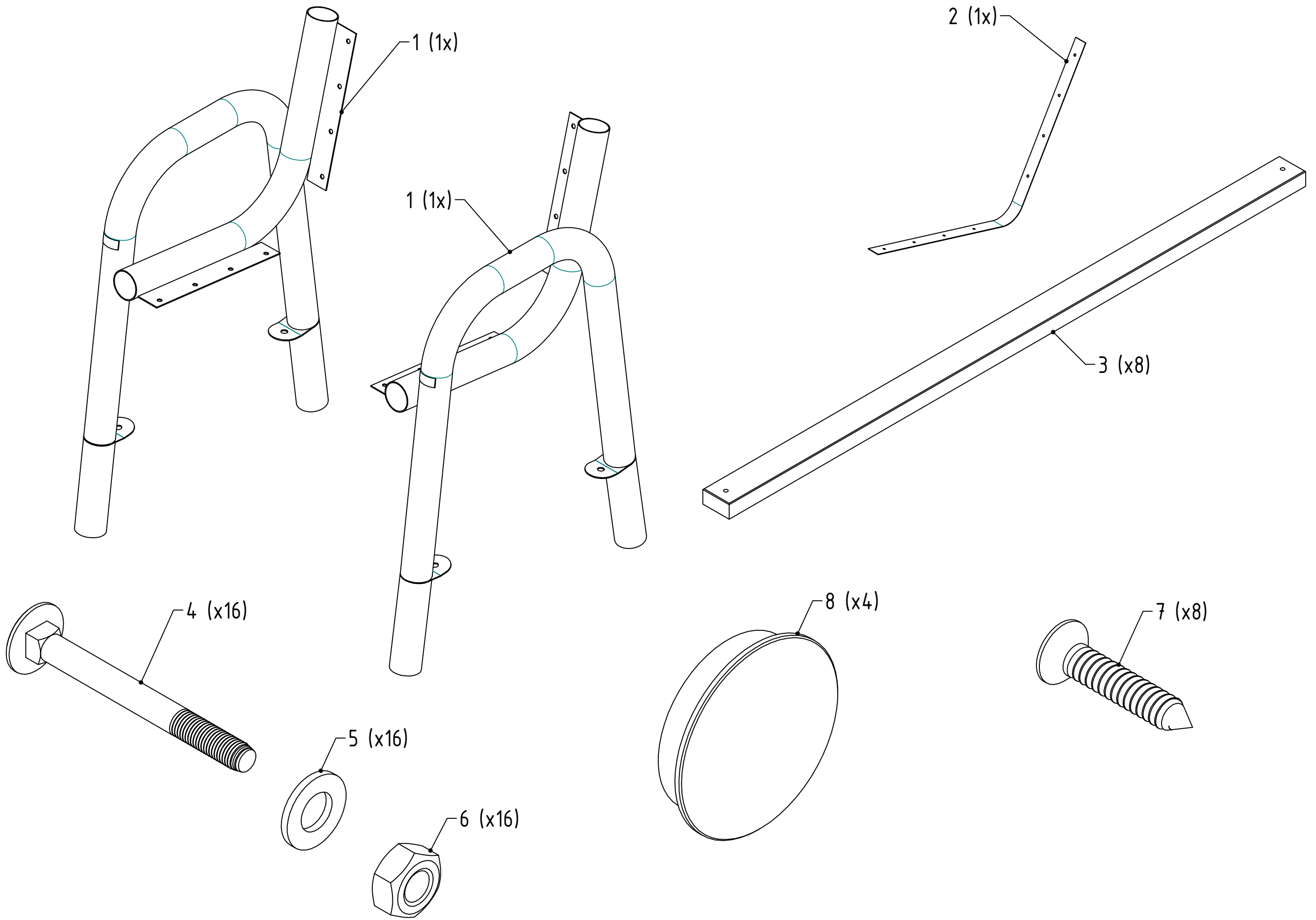
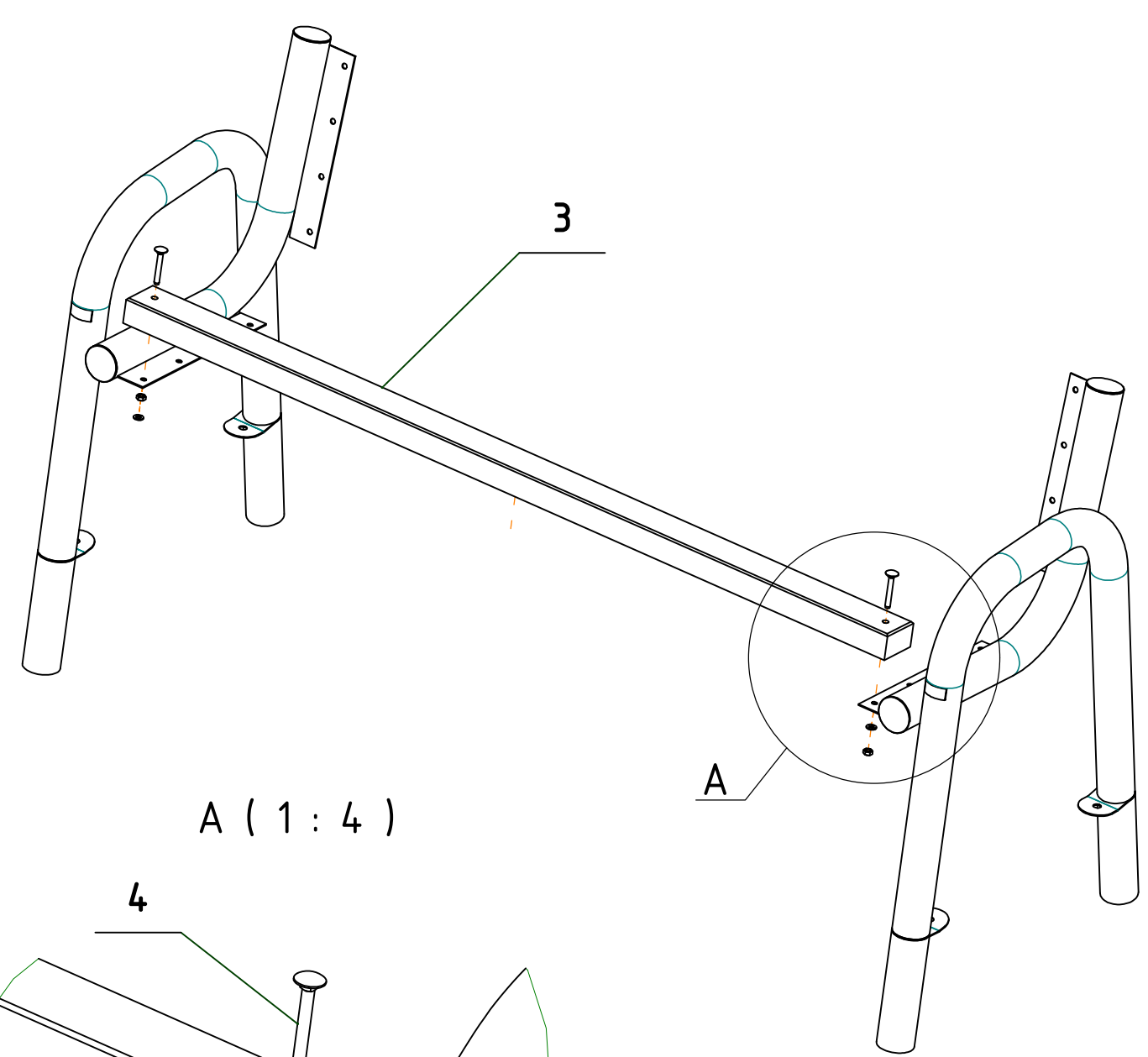
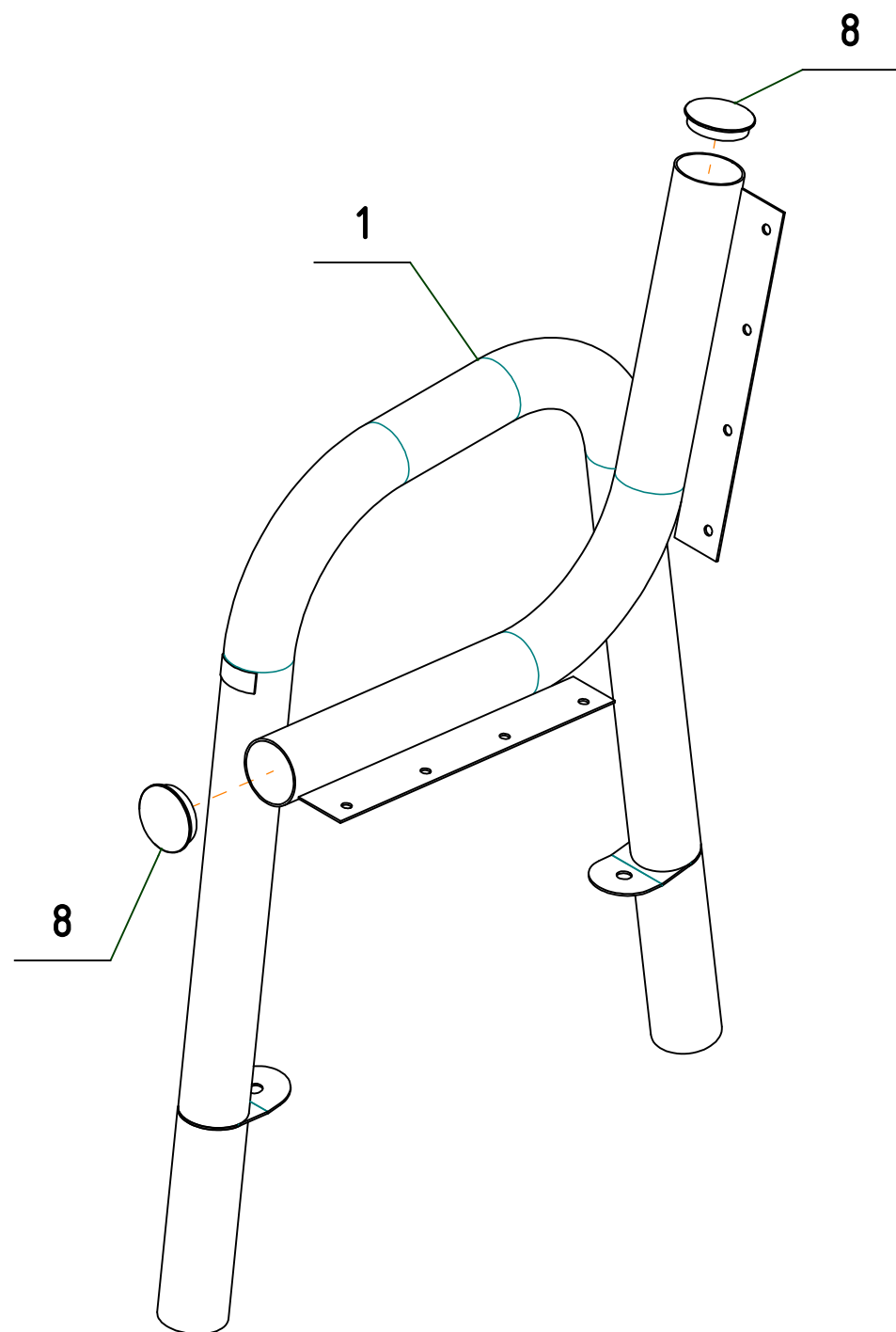


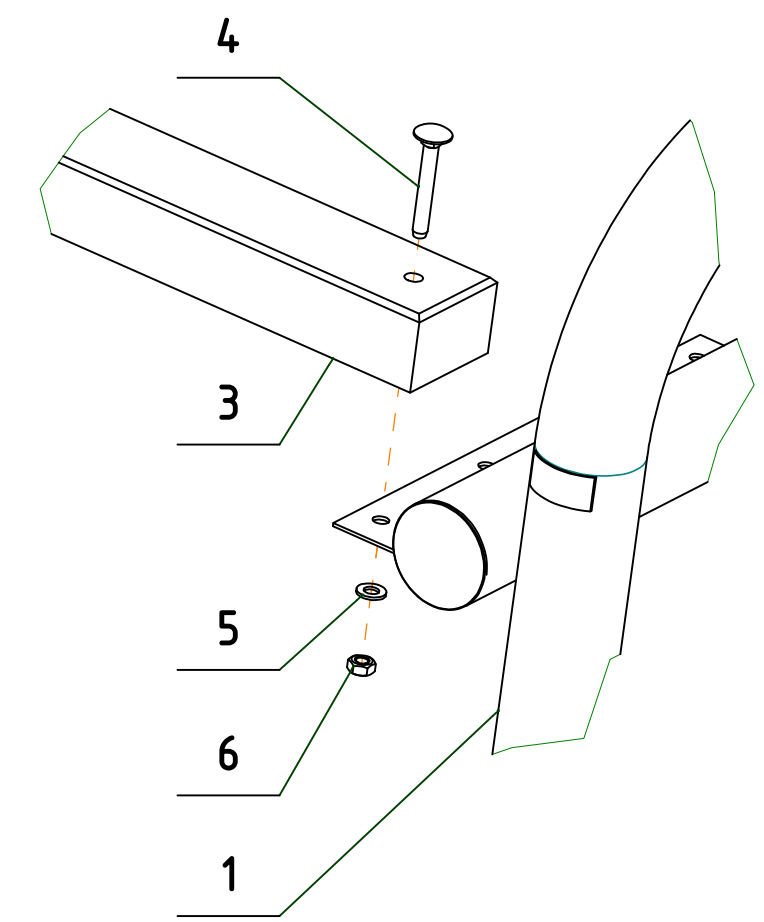


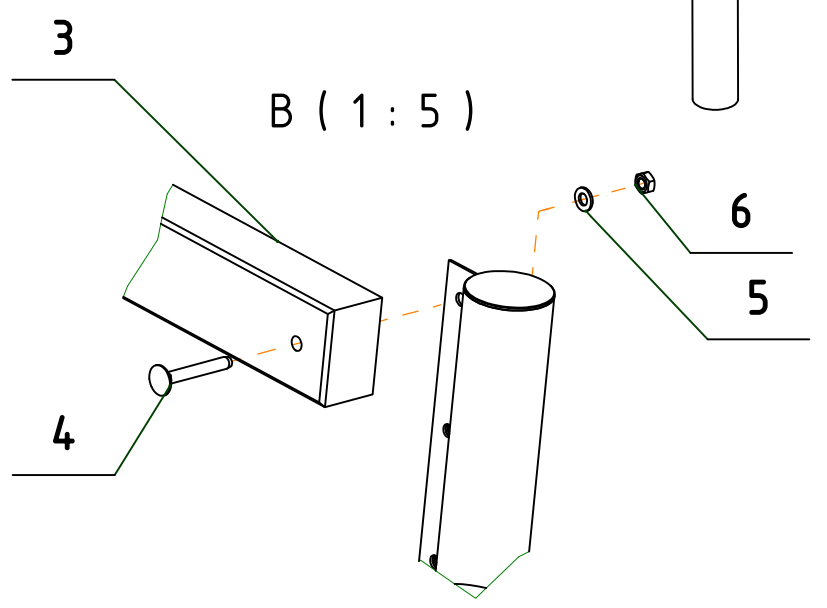
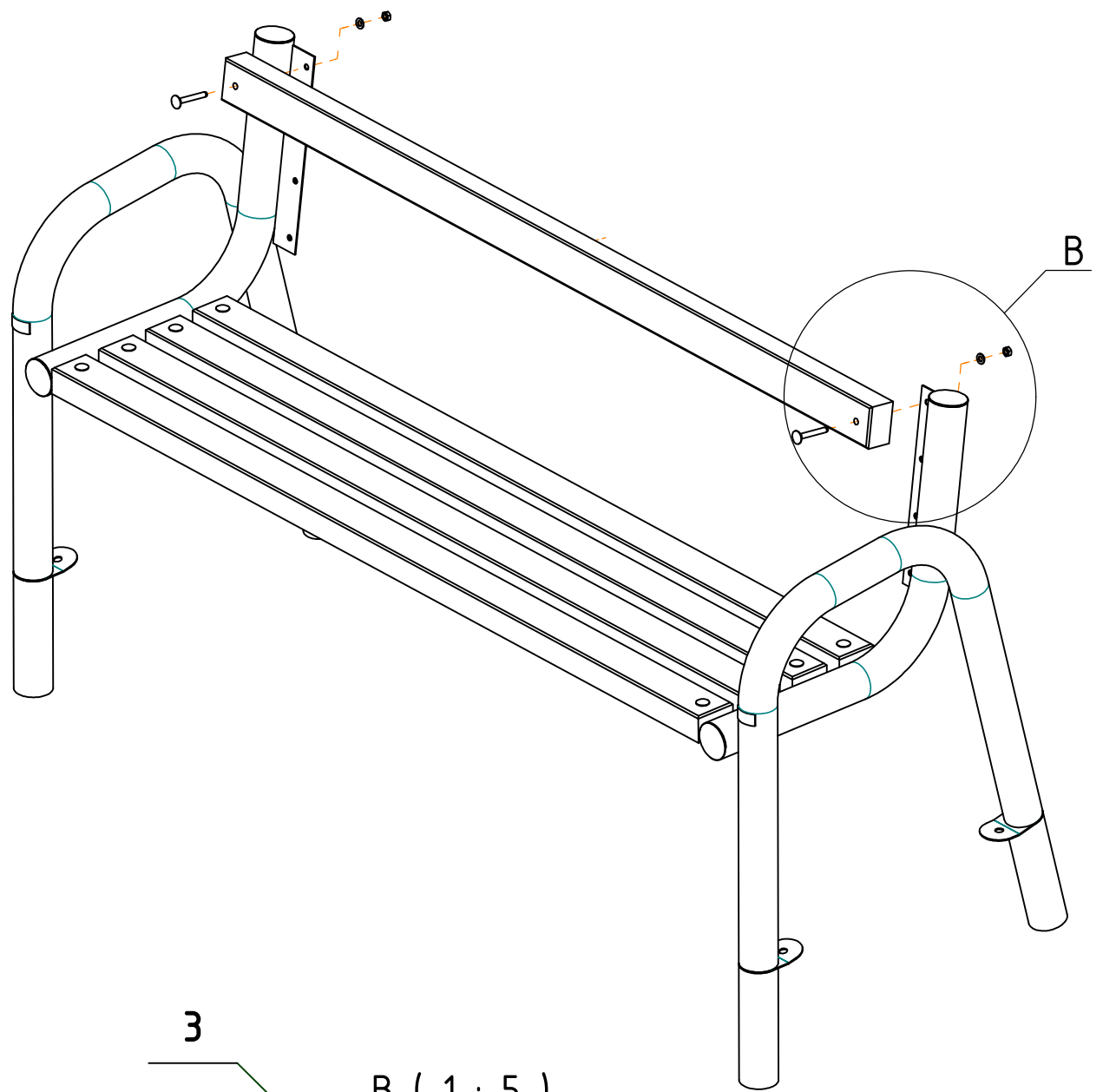
PRIMARIO  
**GRANDE**





A ( 1 : 4 )





C (1:4)

