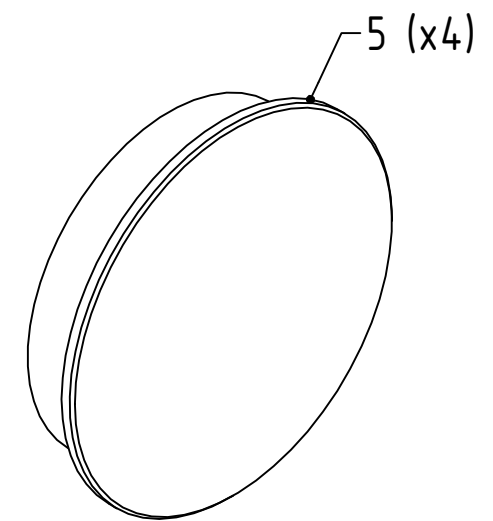
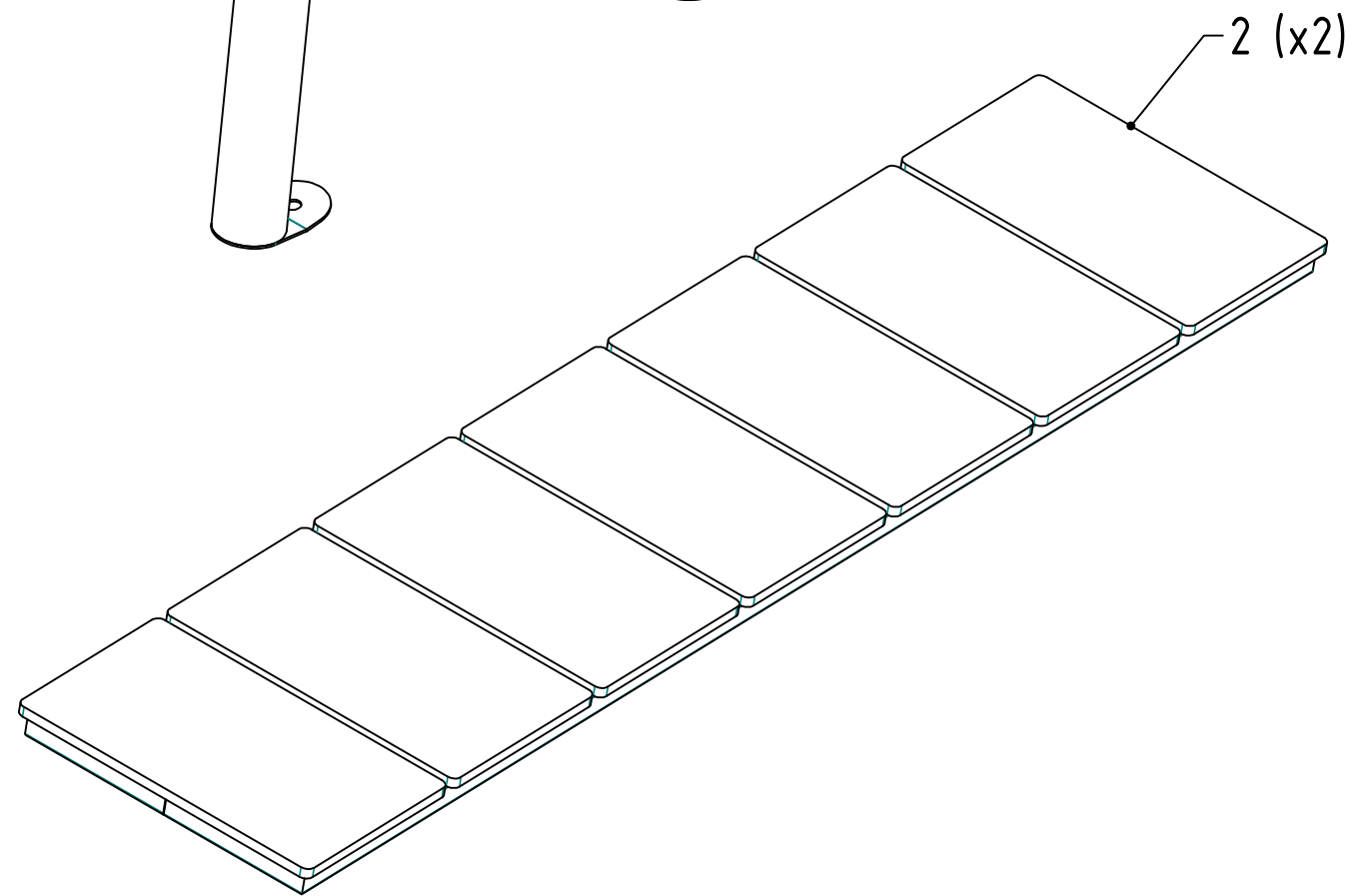
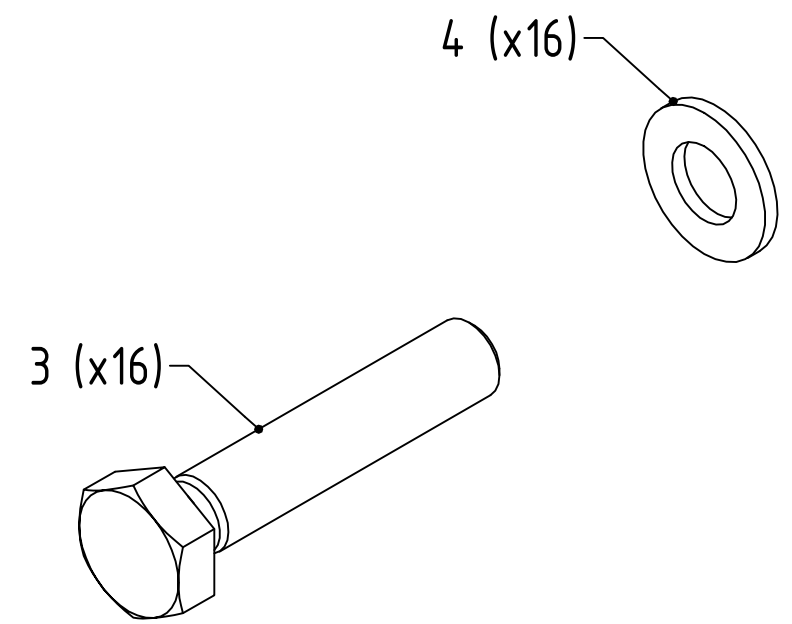
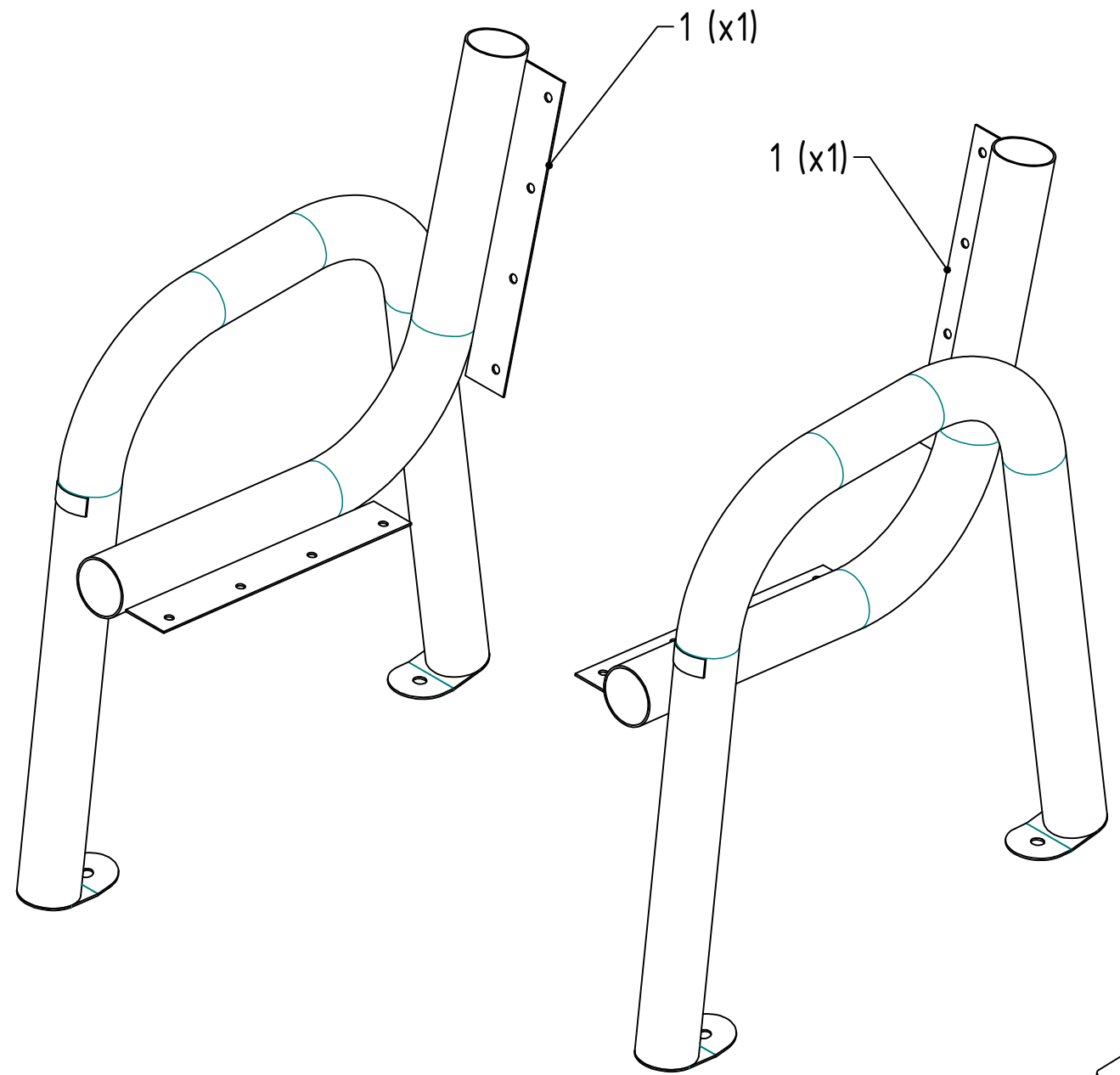
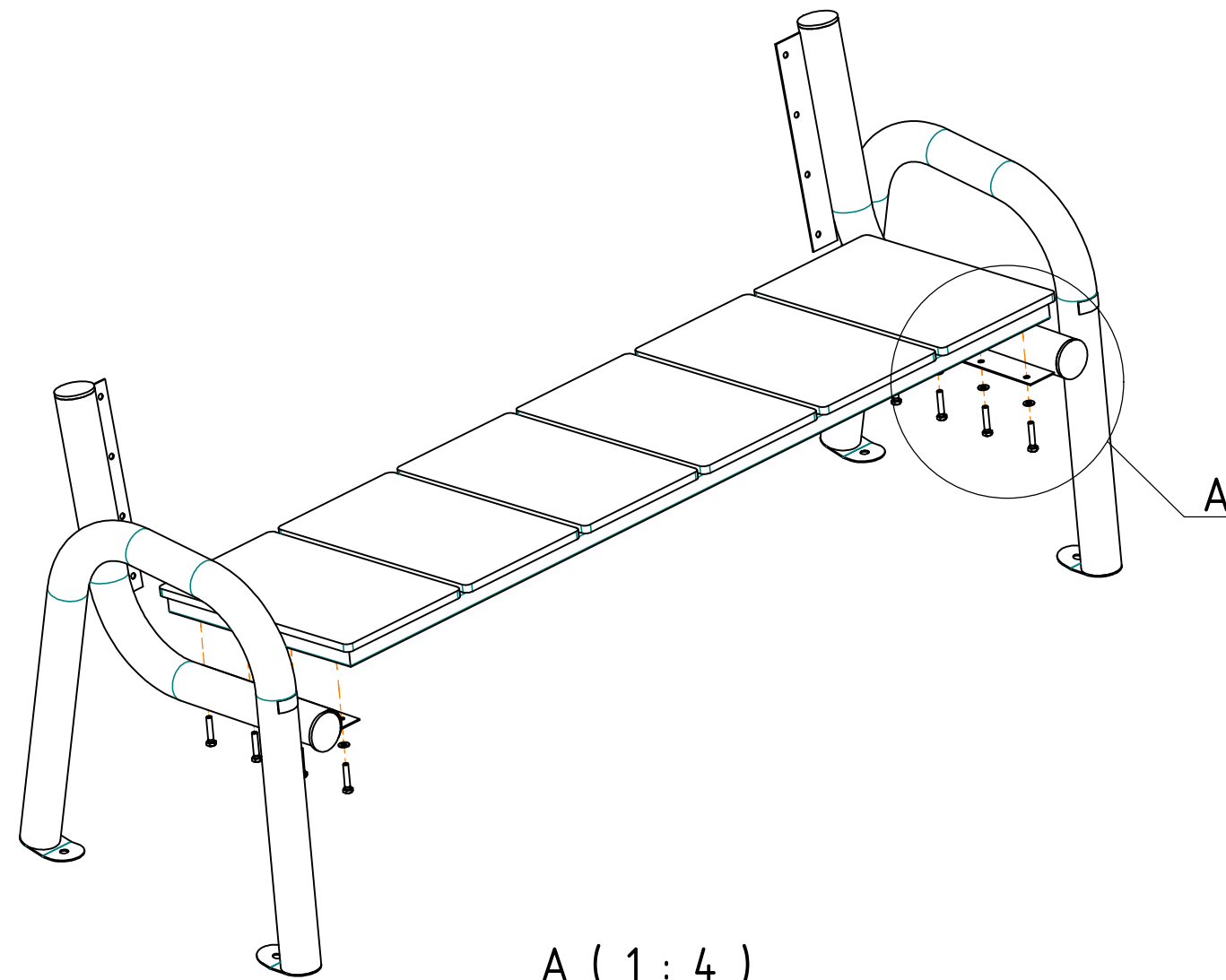
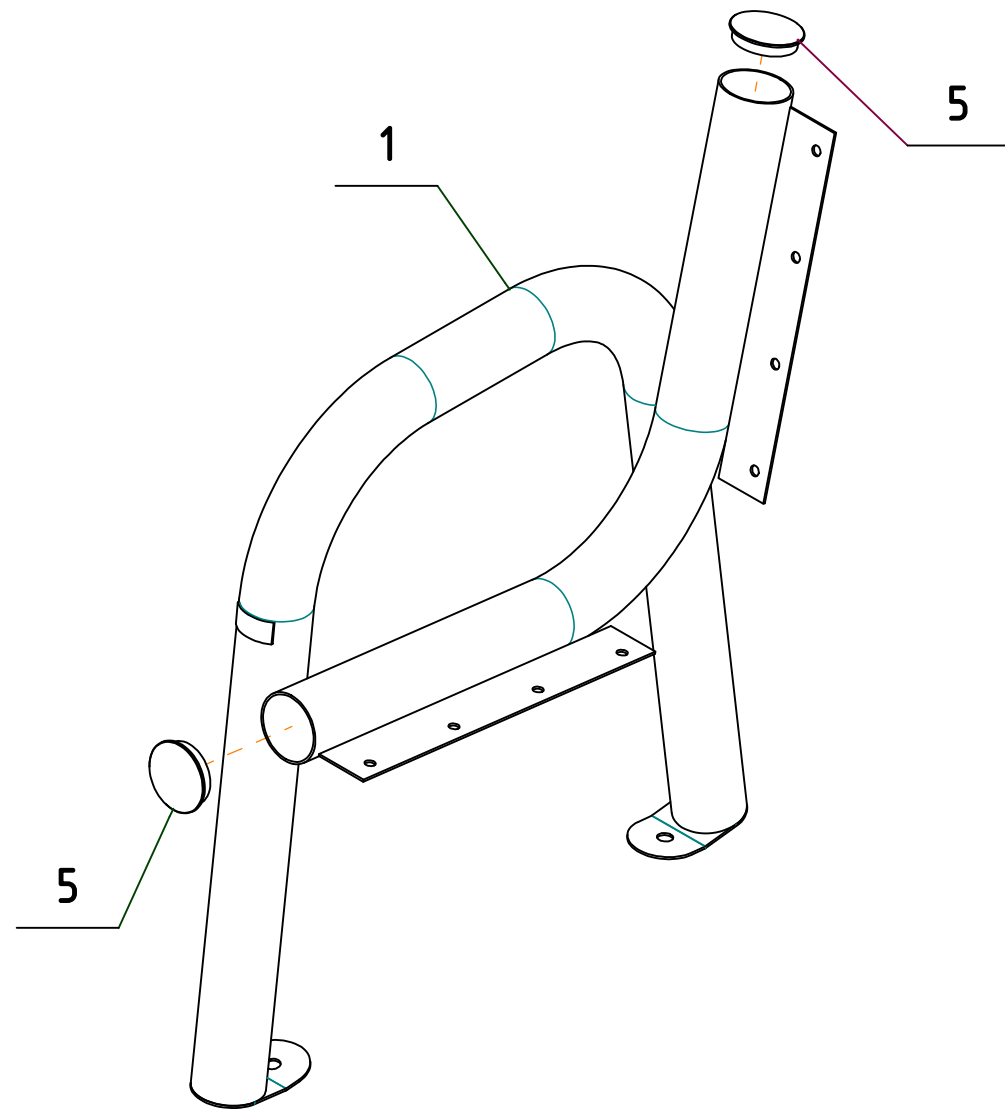


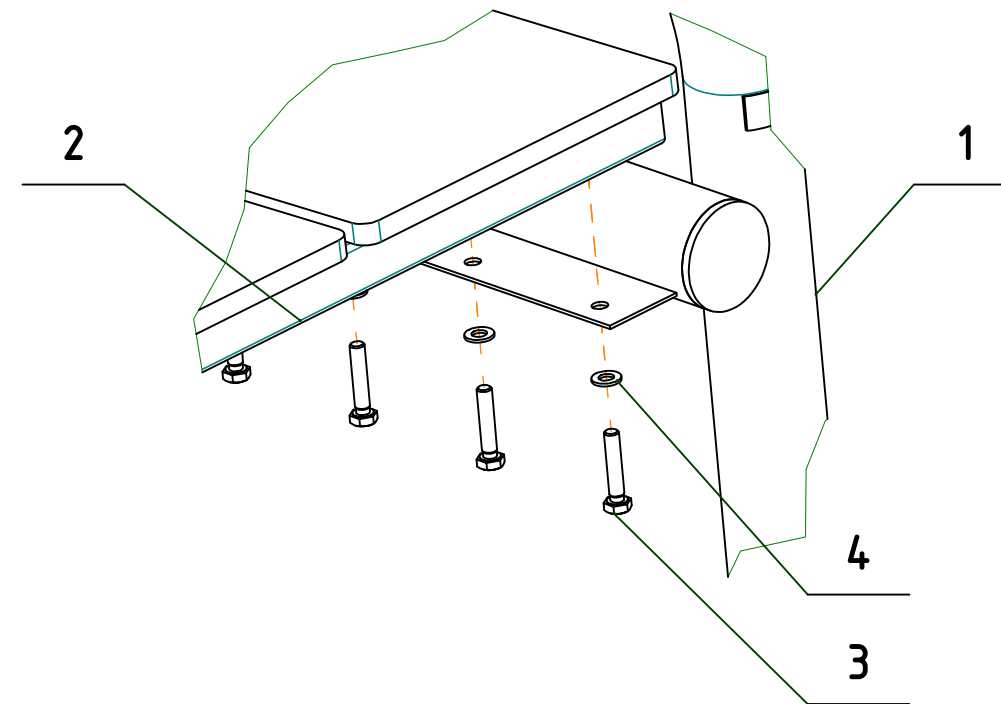


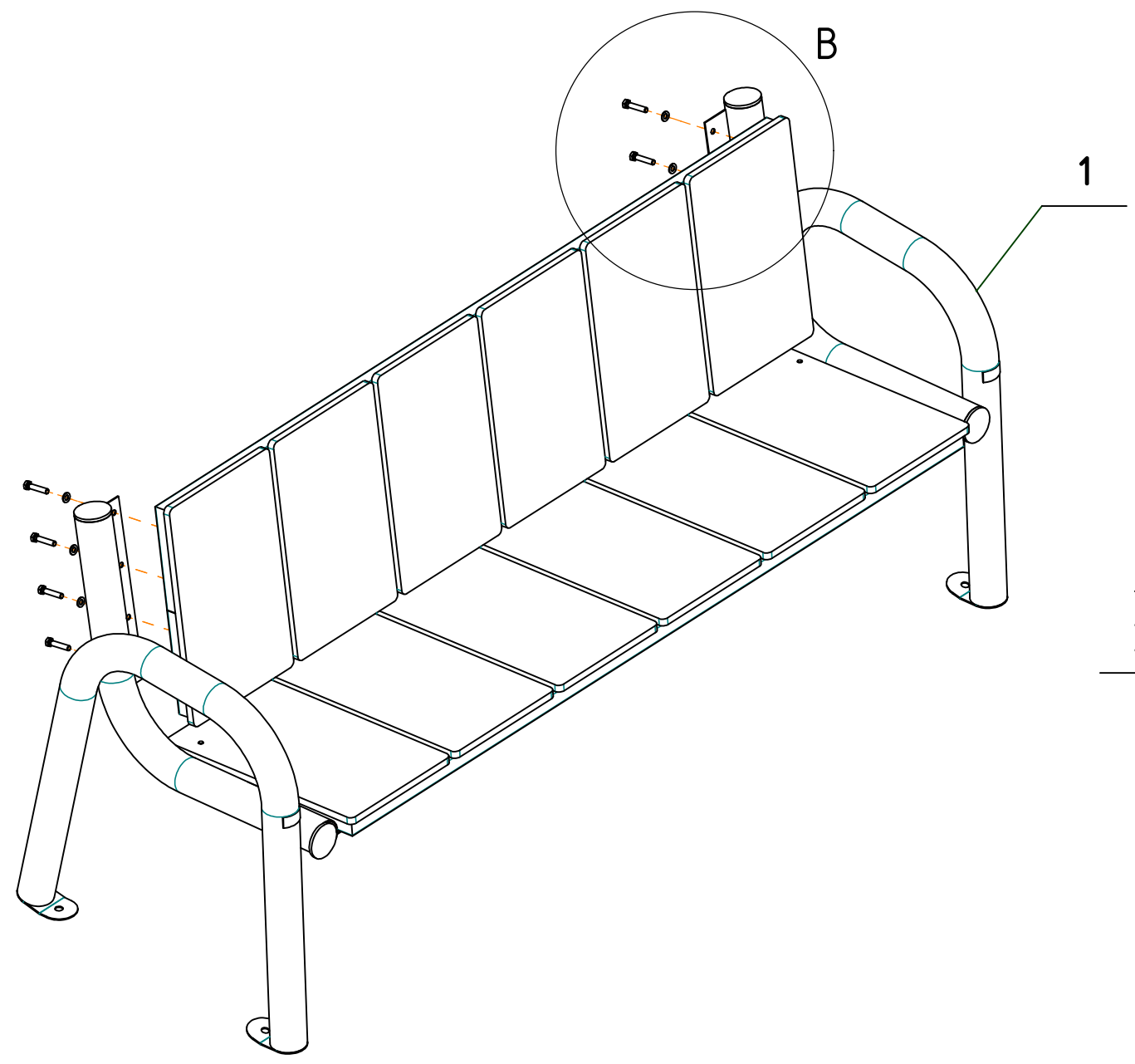
PRIMARIO
GRANDE





A (1 : 4)





B (1 : 3)

