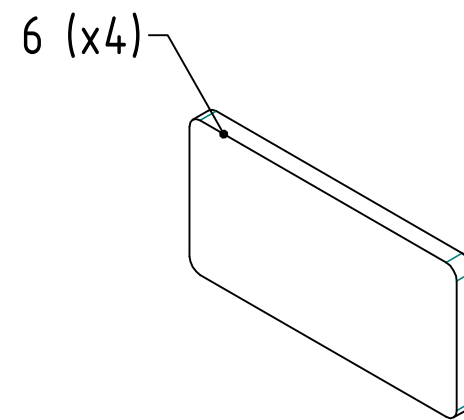
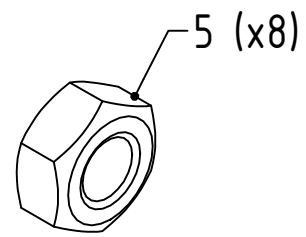
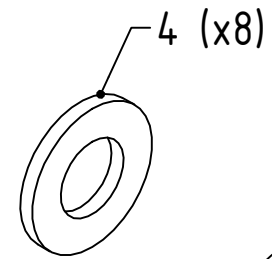
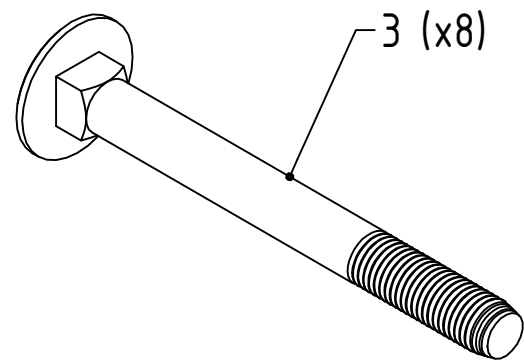
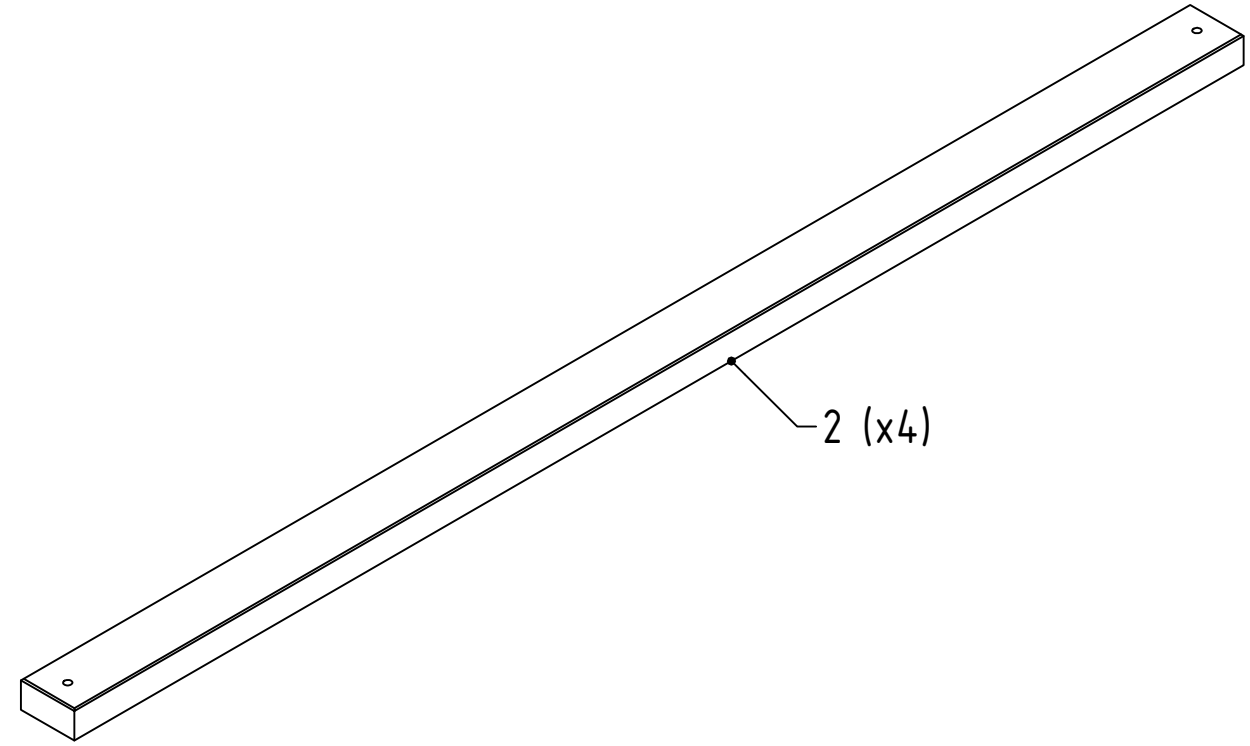
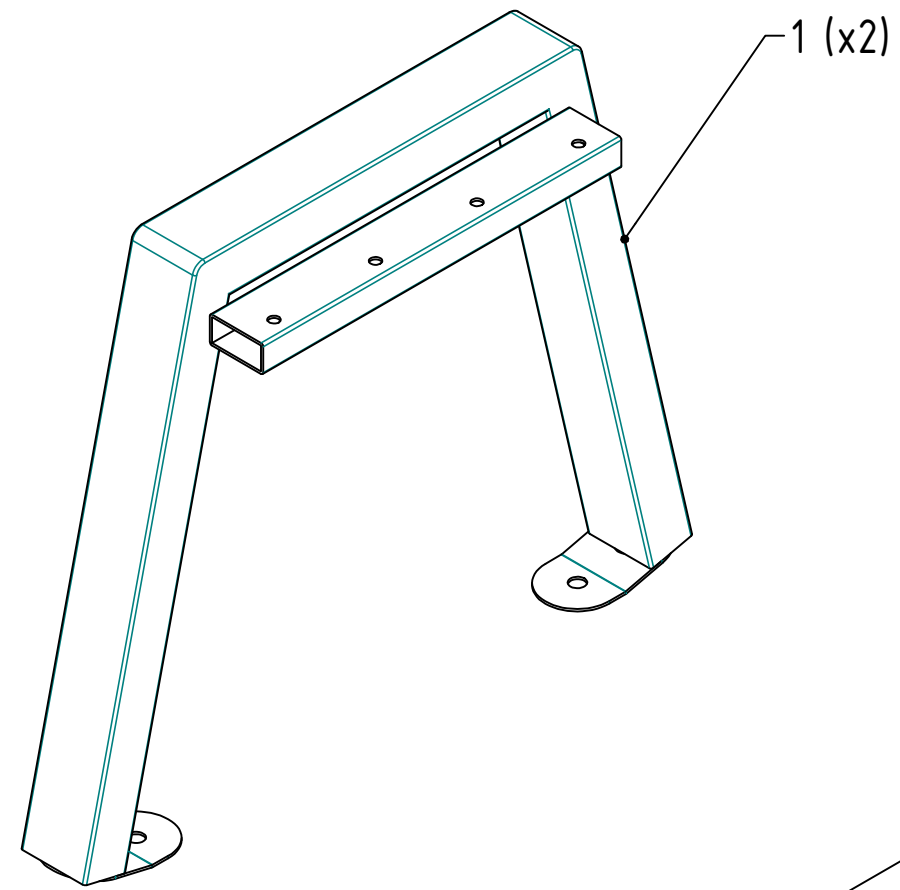
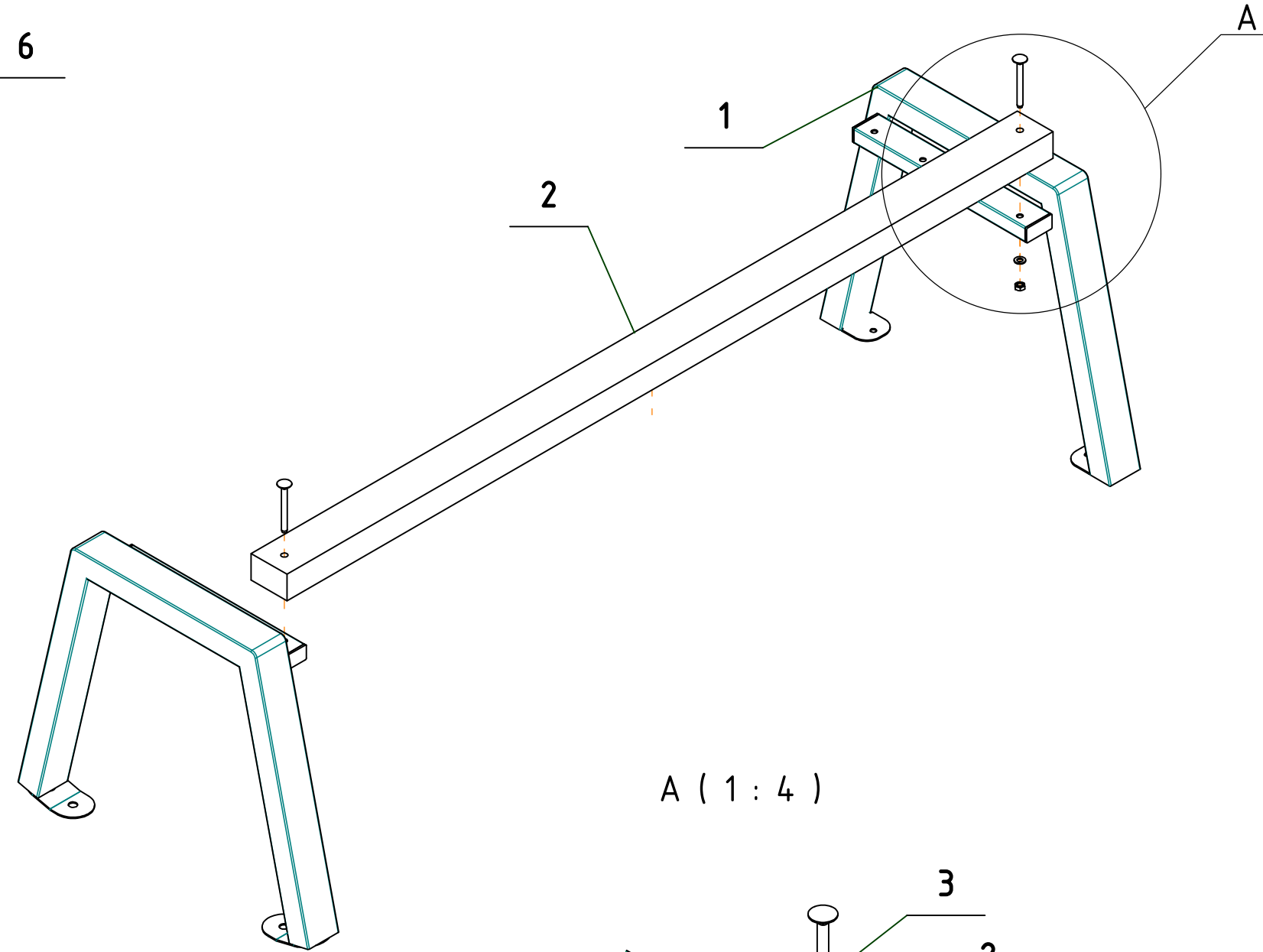
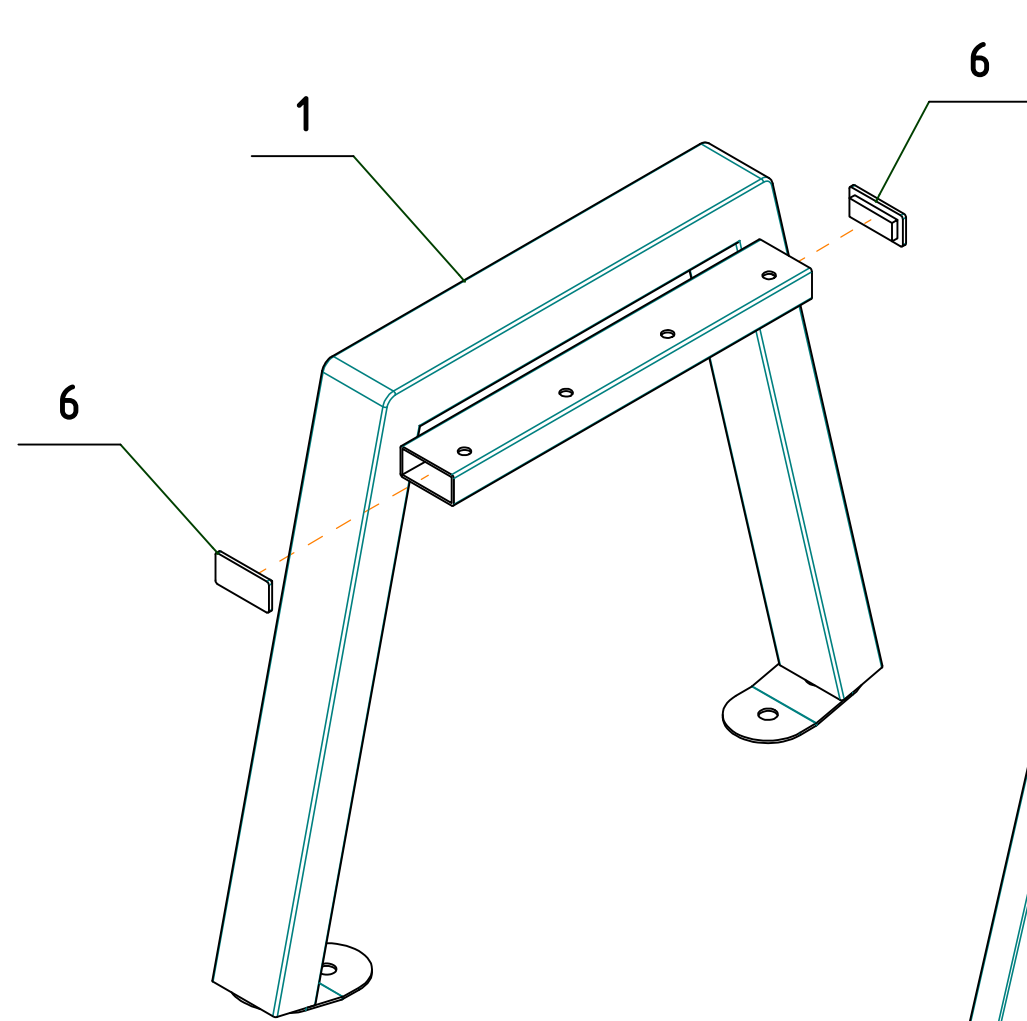




PRIMARIO
GRANDE





A (1 : 4)

