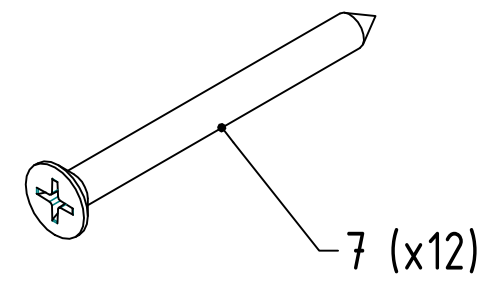
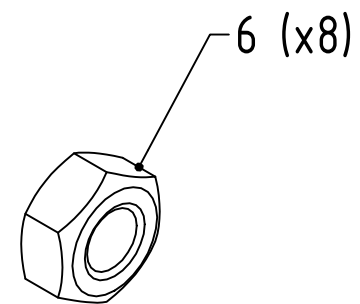
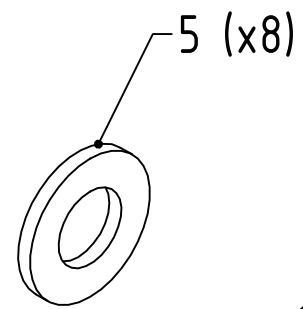
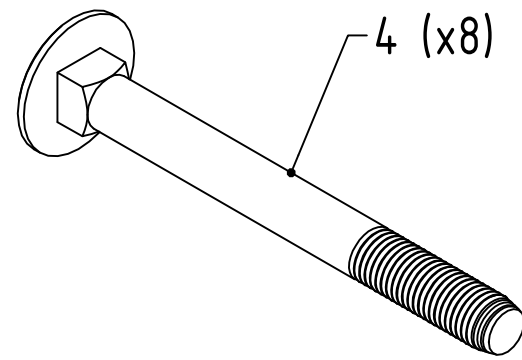
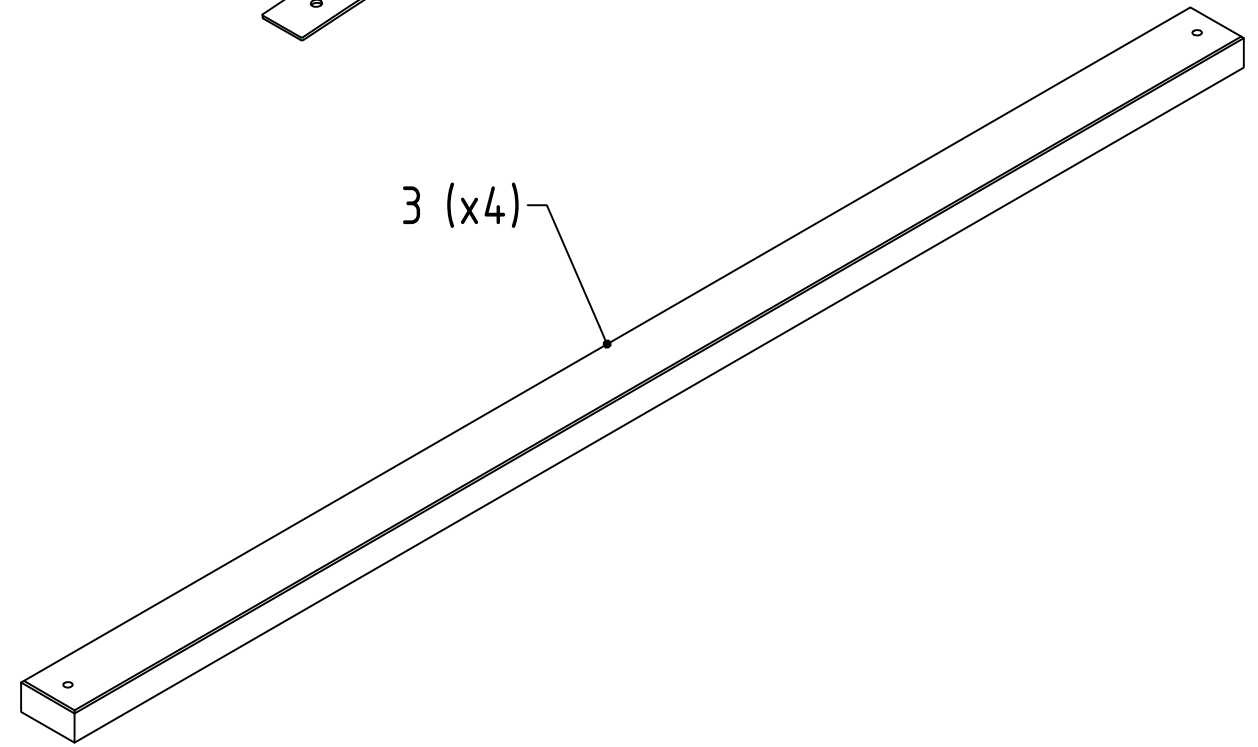
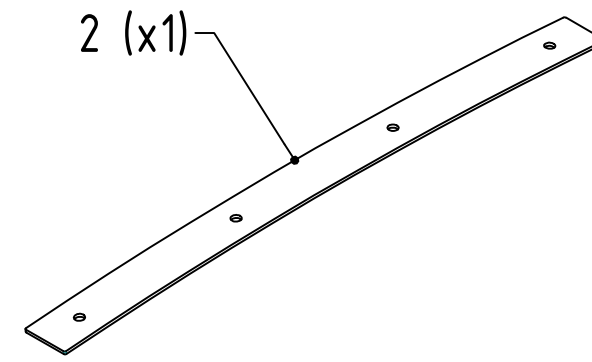
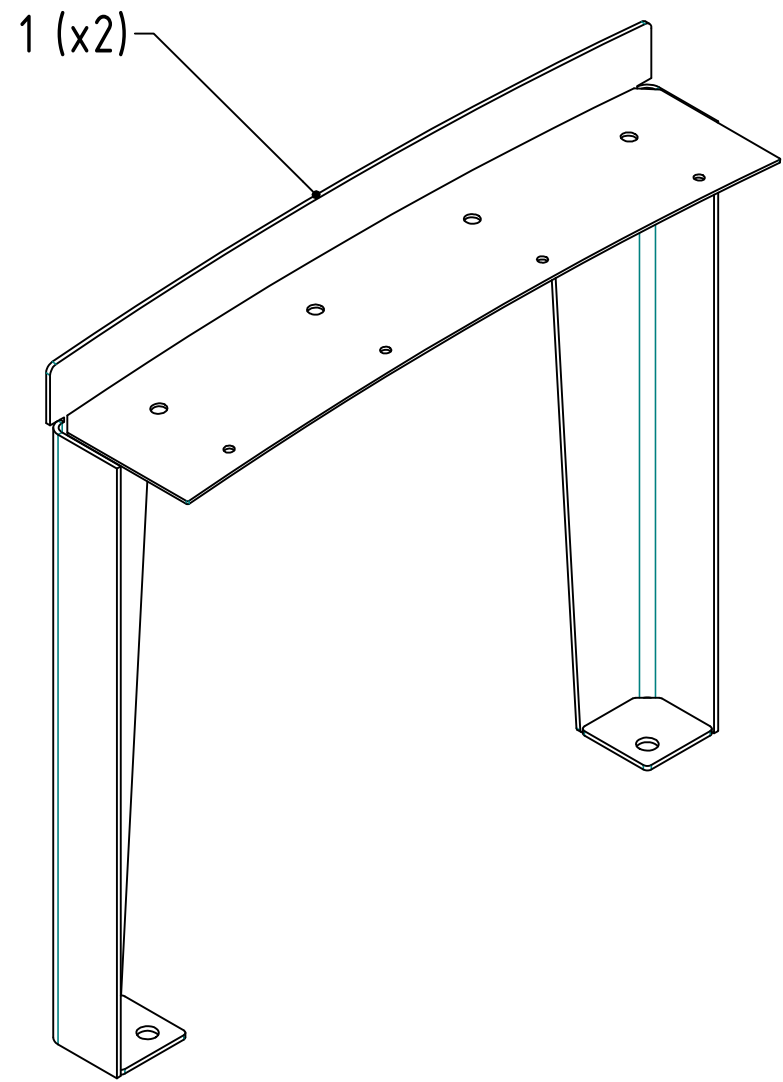
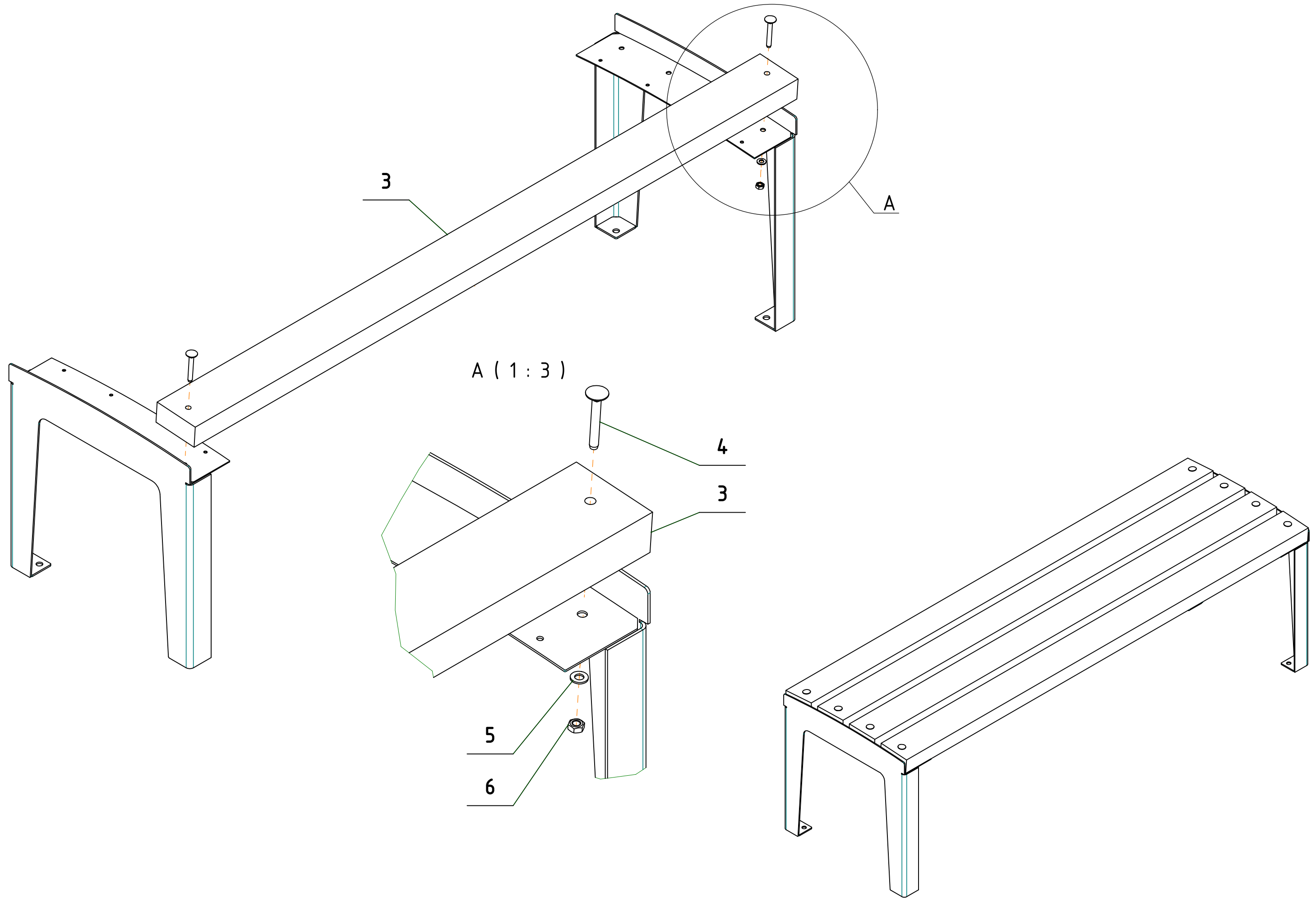
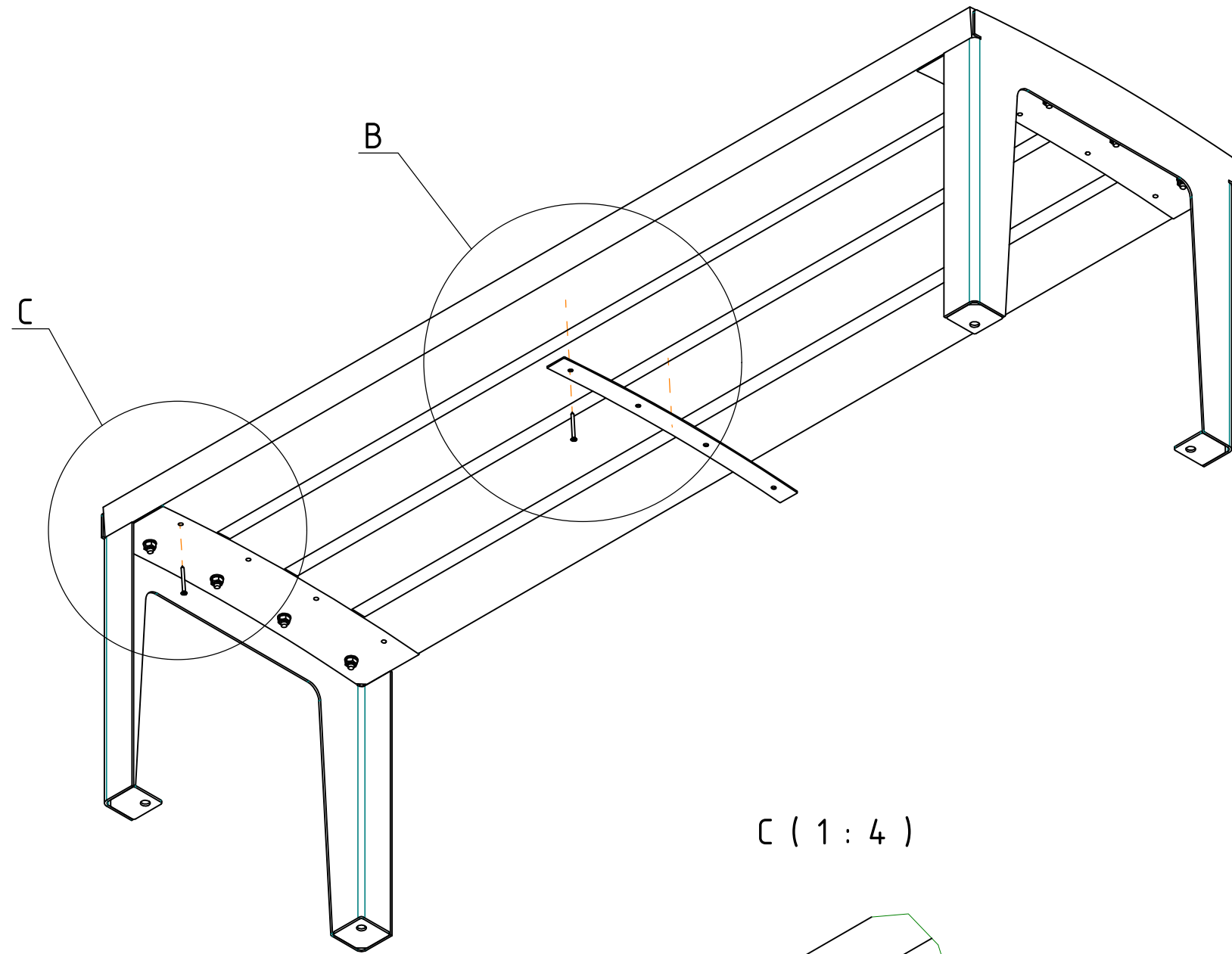


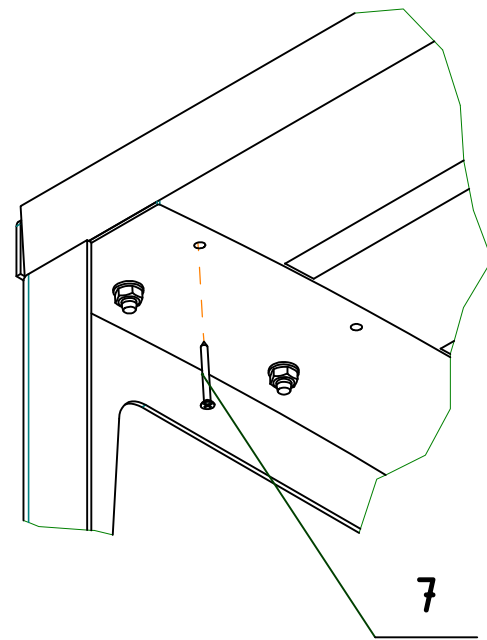
PRIMARIO
GRANDE







C (1 : 4)



B (1 : 4)

