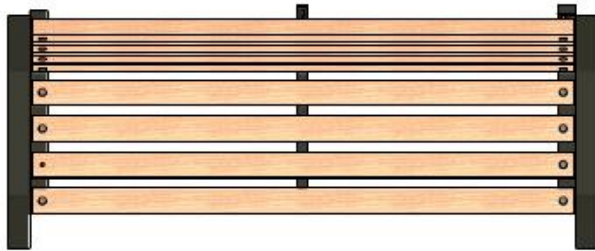
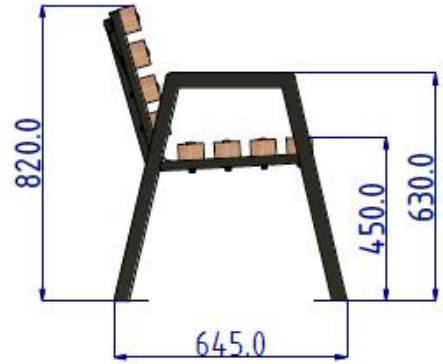


ŁAWKA MODERNO

KARTA TECHNICZNA



WIZUALIZACJA



WYMIARY

Moderno z oparciem	100	125	150	175	200	220
Długość całkowita*	1130,0	1380,0	1630,0	1880,0	2130,0	2330,0
Wysokość całkowita*	820,0					
Szerokość całkowita*	645,0					
Długość siedziska*	1000,0	1250,0	1500,0	1750,0	2000,0	2200,0
Szerokość siedziska*	370,0					
Wysokość siedziska*	450,0					
Wysokość oparcia*	370,0					
Wymiary deski*	45,0 x70,0					
Masa*	22,0	26,0	30,0	34,0	38,0	42,0

*wymiary w mm, masa w kg

DANE TECHNICZNE

1. Konstrukcja stalowa spawana wykonana z profili o wymiarach 60x40 oraz 50x25 zastosowana stal gatunku S235.
2. Stelaż malowany proszkowo.
3. Deski suszone, malowane zanurzeniowo.
4. Możliwość montażu do podłoża przez otwory fi 9 mm.

