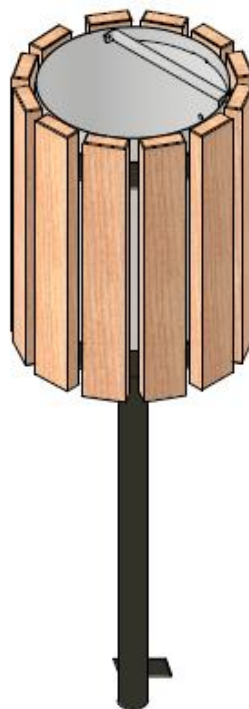
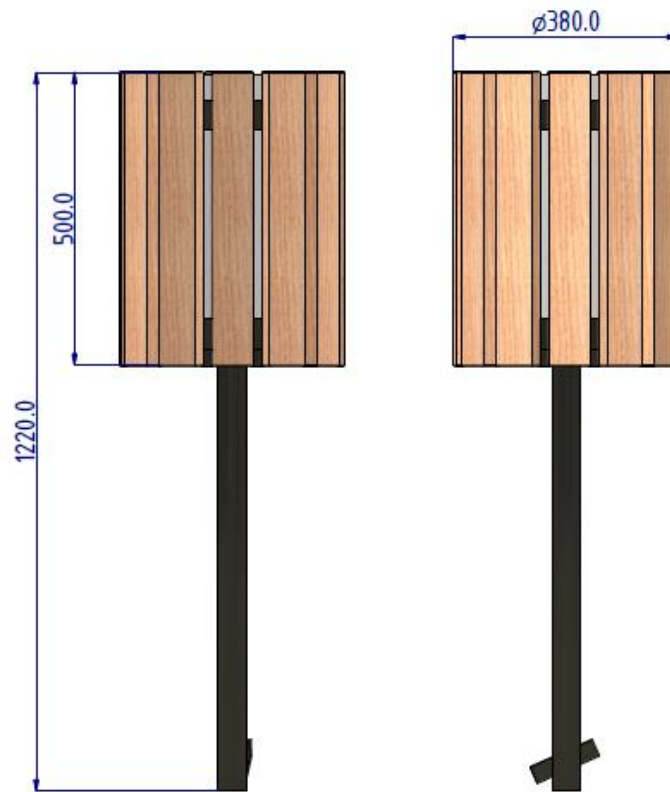


# KOSZ OKRĄGŁY LIZAK

## KARTA TECHNICZNA

## WIZUALIZACJA



## WYMIARY

Średnica*	380,0
Wysokość całkowita*	1220,0
Wymiary deski*	28,0x70,0
Pojemność wkładu*	35,0l
Masa*	13,0

\*wymiary w mm, masa w kg

## DANE TECHNICZNE

1. Elementy stalowe wykonane z rury fi48, blachy o grubości 3 mm oraz 2 mm, zastosowano stal gatunku S235.
2. Stelaż malowany proszkowo.
3. Deski suszone, malowane zanurzeniowo.
4. Wkład o pojemności 35l wykonany z blachy ocynkowanej wyposażony w popielnicę.
5. Produkt przeznaczony do wbetonowania/wkopania.

