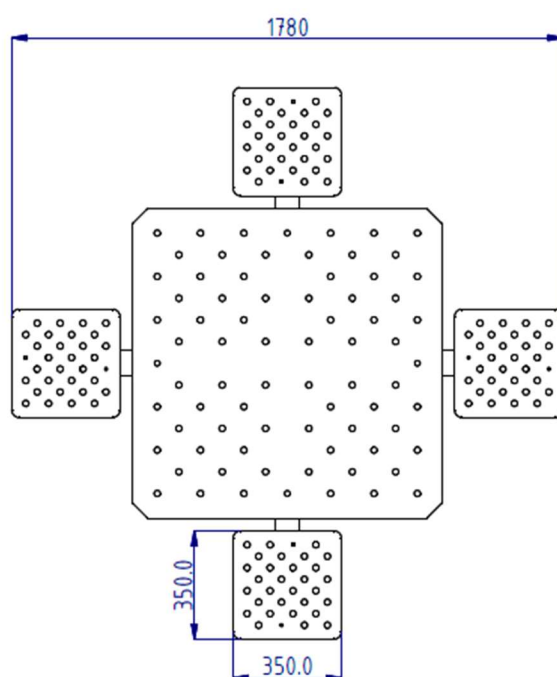
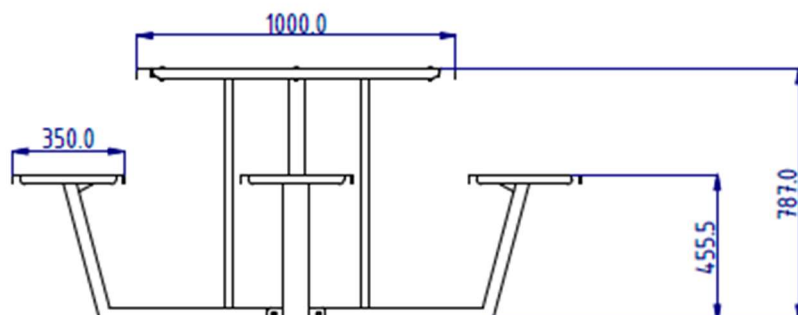
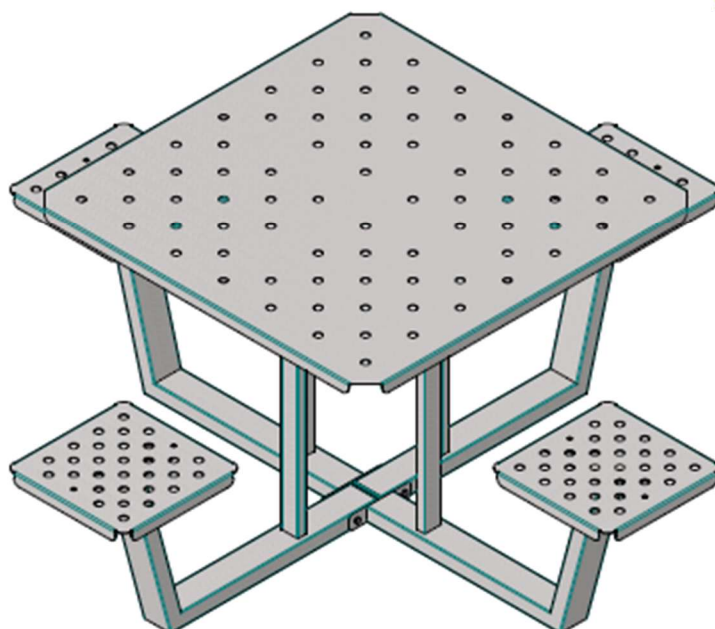


# Zestaw piknikowy Grande z blatem metalowym

## KARTA TECHNICZNA



## WIZUALIZACJA



## WYMIARY

|                      |                  |
|----------------------|------------------|
| Długość całkowita*   | <b>1780,0</b>    |
| Wysokość całkowita*  | <b>787,0</b>     |
| Szerokość całkowita* | <b>1780,0</b>    |
| Szerokość siedziska* | <b>350,0</b>     |
| Szerokość blatu*     | <b>1000x1000</b> |
| Masa*                | <b>50</b>        |

\*wymiary w mm, masa w kg, możliwe 2% odchyłki podanych wartości

## DANE TECHNICZNE

1. Konstrukcja stalowa spawana wykonana z profili o wymiarach 80x40 oraz 25x50
2. Stelaż malowany proszkowo.
3. Możliwość montażu do podłoża przez otwory fi 9 mm.

