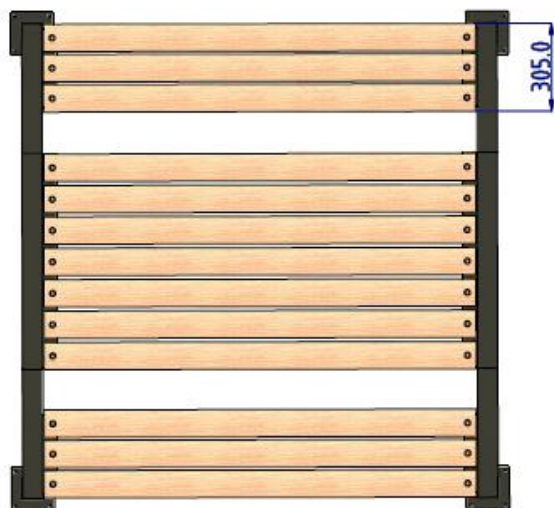
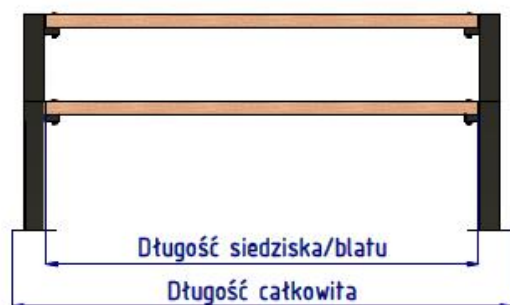
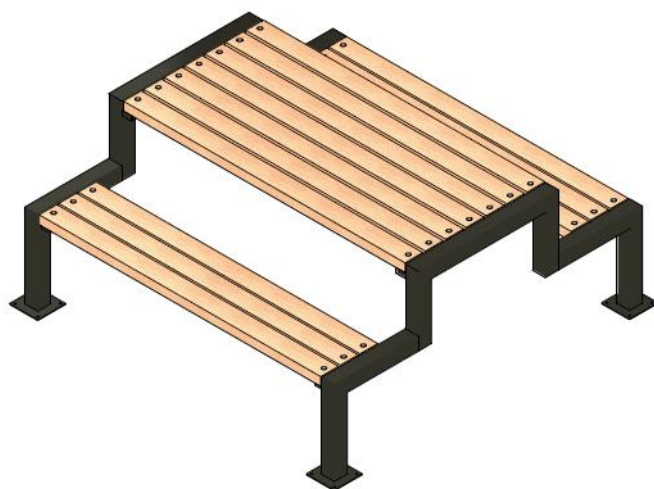
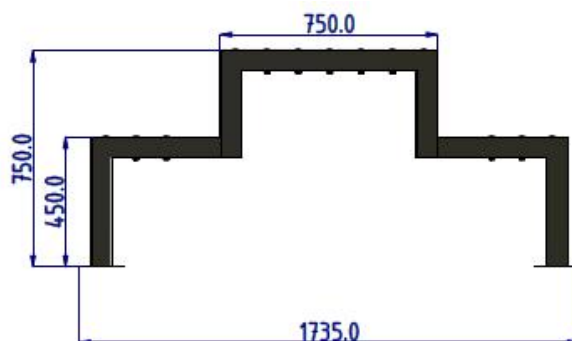


# STÓŁ PIKNIKOWY GRANDE

## KARTA TECHNICZNA



## WIZUALIZACJA



## WYMIARY

Stół piknikowy Grande	<b>100</b>	<b>125</b>	<b>150</b>	<b>175</b>	<b>200</b>	<b>220</b>
Długość całkowita*	<b>1230,0</b>	<b>1480,0</b>	<b>1730,0</b>	<b>1980,0</b>	<b>2230,0</b>	<b>2430,0</b>
Długość siedziska/blatu*	<b>1000,0</b>	<b>1250,0</b>	<b>1500,0</b>	<b>1750,0</b>	<b>2000,0</b>	<b>2200,0</b>
Masa*	<b>56,0</b>	<b>63,0</b>	<b>70,0</b>	<b>77,0</b>	<b>84,0</b>	<b>90,0</b>
Wysokość całkowita*	<b>750,0</b>					
Szerokość całkowita*	<b>1735,0</b>					
Szerokość siedziska*	<b>305,0</b>					
Wysokość siedziska*	<b>450,0</b>					
Szerokość stołu*	<b>750,0</b>					
Wysokość stołu*	<b>750,0</b>					
Wymiar deski	<b>45,0 x 95,0</b>					

\*wymiary podane w mm, masa w kg, możliwe 2% odchyłki podanych wartości wymiarów

## DANE TECHNICZNE

1. Konstrukcja stalowa spawana wykonana z profili o wymiarach 70x70, 50x25 oraz blachy o grubości 3 mm, zastosowana stal gatunku S235.
2. Stelaż malowany proszkowo.
3. Deski suszone, malowane zanurzeniowo.
4. Możliwość montażu do podłoża przez otwory fi 9 mm.