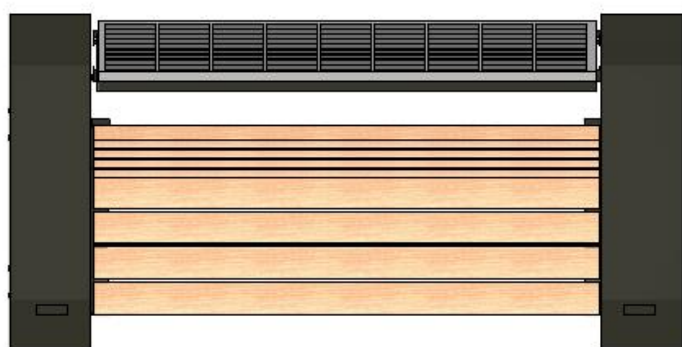
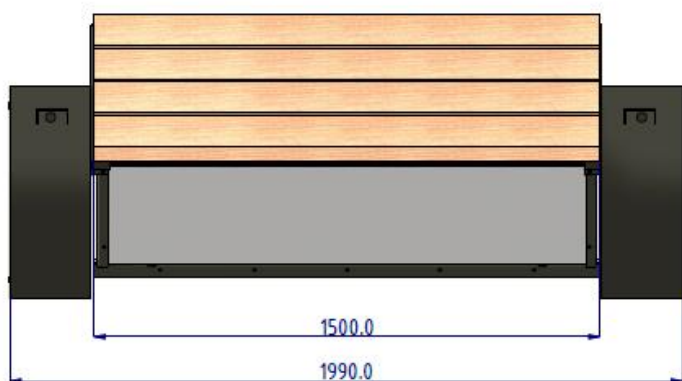
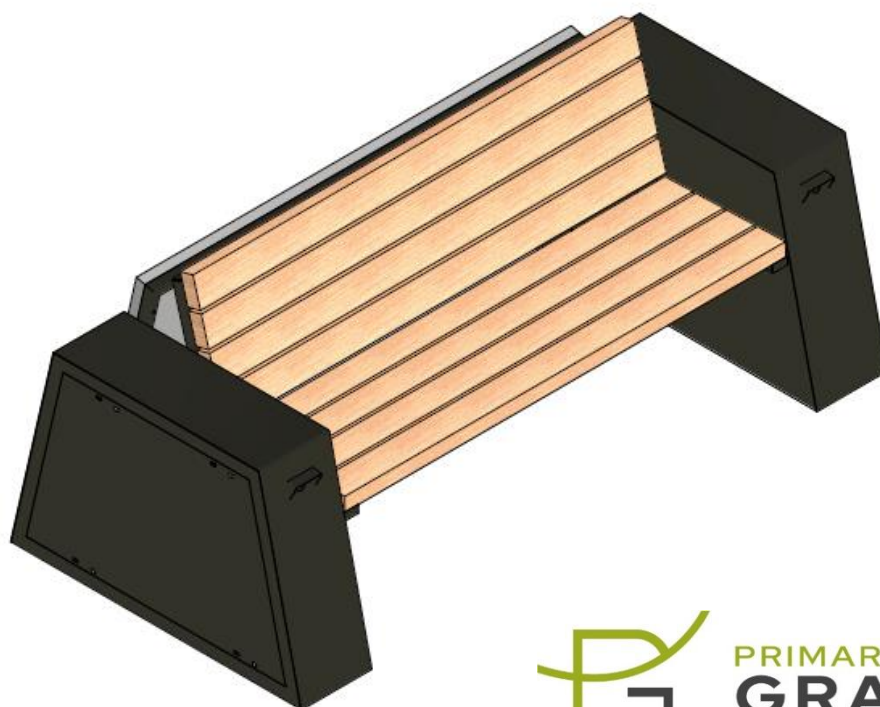
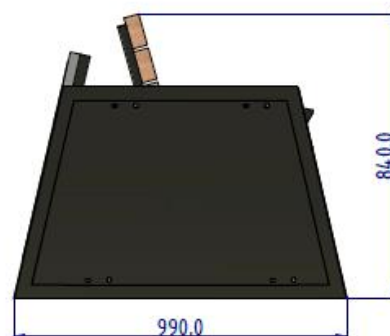


SOLARE Mini v4

KARTA TECHNICZNA



WIZUALIZACJA



WYMIARY

Długość całkowita	1990,0 mm
Szerokość całkowita	990,0 mm
Wysokość całkowita	840,0 mm
Długość siedziska	1500,0 mm
Wysokość siedziska	450,0 mm
Szerokość siedziska	400,0 mm
Wysokość oparcia	400,0 mm
Wymiary deski	95,0x45,0 mm
Masa	130,0 kg

*wymiary podane w mm, masa w kg, możliwe 2% odchyłki podanych wartości

DANE TECHNICZNE

1. Konstrukcja stalowa, spawana wykonana z profili o wymiarach 30x30, 50x25 oraz blachy o grubości 2 mm zastosowano stal gatunku S235.
2. Stelaż malowany proszkowo.
3. Deski suszone, malowane zanurzeniowo.
4. Ławka wyposażona w panel słoneczny 180W, bank energii 44Ah oraz 2 porty USB.

