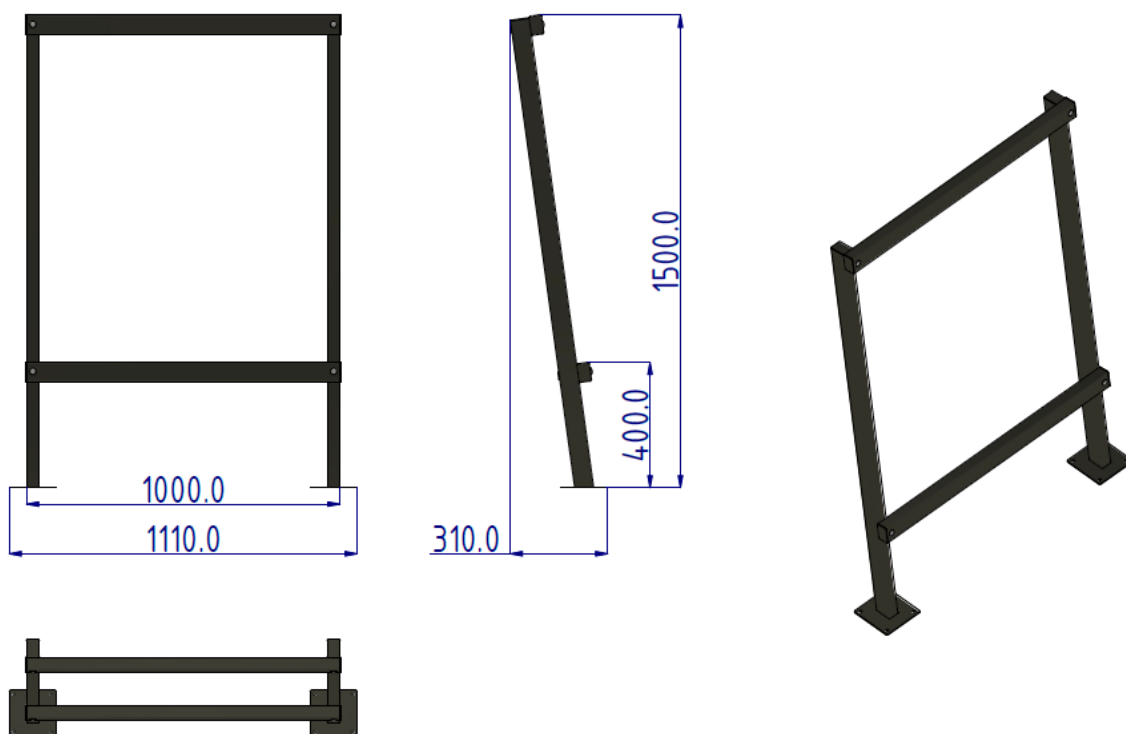


Poręcz dla rowerzystów Paus III

KARTA TECHNICZNA

WIZUALIZACJA



WYMIARY

| | |
|----------------------|--------|
| Długość całkowita* | 1110,0 |
| Wysokość całkowita* | 1500,0 |
| Szerokość całkowita* | 310,0 |
| Masa* | 16,0 |

*wymiary w mm, masa w kg, możliwe 2% odchyłki podanych wartości

DANE TECHNICZNE

1. Elementy stalowe wykonane z profilu 60x40, zastosowano stal gatunku S235.
2. Stelaż malowany proszkowo.
3. Możliwość montażu do podłoża przez otwory fi 9.