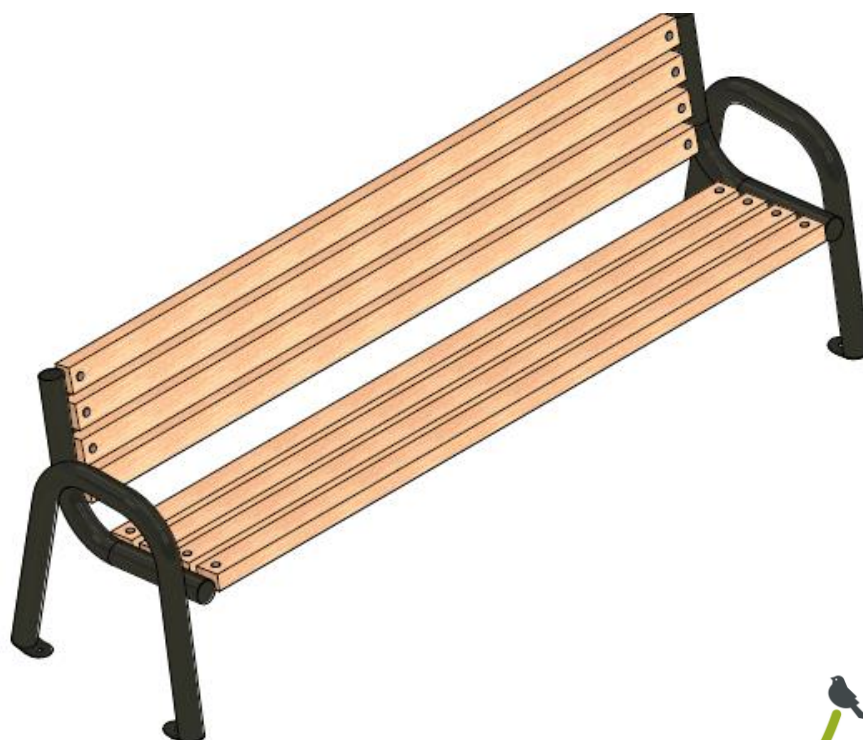
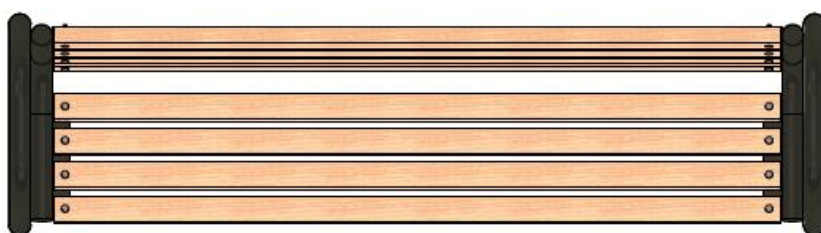
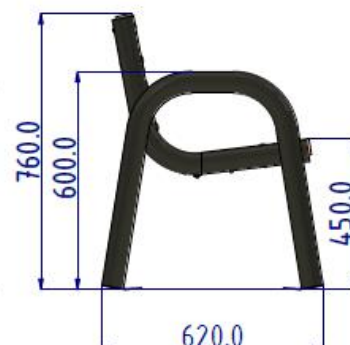


ŁAWKA PRIMARIO

KARTA TECHNICZNA



WIZUALIZACJA



WYMIARY

| Primario VIP z oparciem | 100 | 125 | 150 | 175 | 200 | 225 |
|-------------------------|------------|--------|--------|--------|--------|--------|
| Długość całkowita* | 1000,0 | 1250,0 | 1500,0 | 1750,0 | 2000,0 | 2250,0 |
| Długość siedziska* | 750,0 | 1000,0 | 1250,0 | 1500,0 | 1750,0 | 2000,0 |
| Masa* | 32,0 | 36,0 | 40,0 | 44,0 | 48,0 | 52,0 |
| Wysokość całkowita* | 760,0 | | | | | |
| Szerokość całkowita* | 620,0 | | | | | |
| Szerokość siedziska* | 355,0 | | | | | |
| Wysokość siedziska* | 450,0 | | | | | |
| Wysokość oparcia* | 355,0 | | | | | |
| Wymiary deski* | 45,0 x70,0 | | | | | |

*wymiary w mm, masa w kg

DANE TECHNICZNE

1. Konstrukcja stalowa spawana wykonana z rur o średnicy fi60 oraz blachy o grubości 2 mm, zastosowana stal gatunku S235.
2. Stelaż malowany proszkowo.
3. Deski suszone, malowane zanurzeniowo.
4. Możliwość montażu do podłoża przez otwory fi 13 mm.

