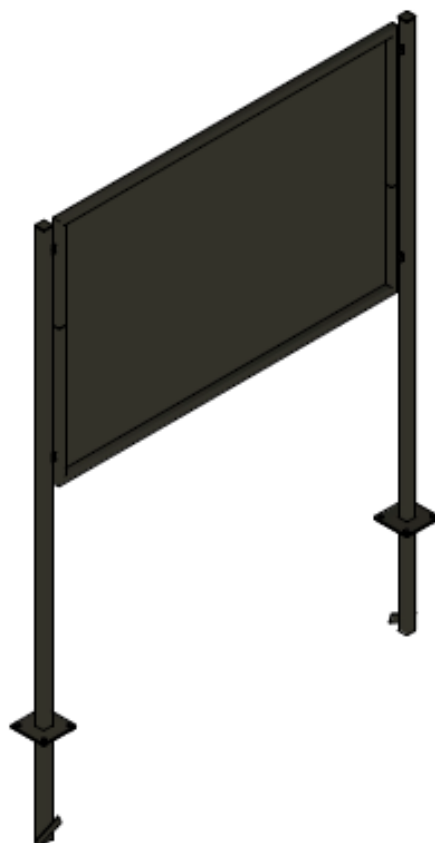
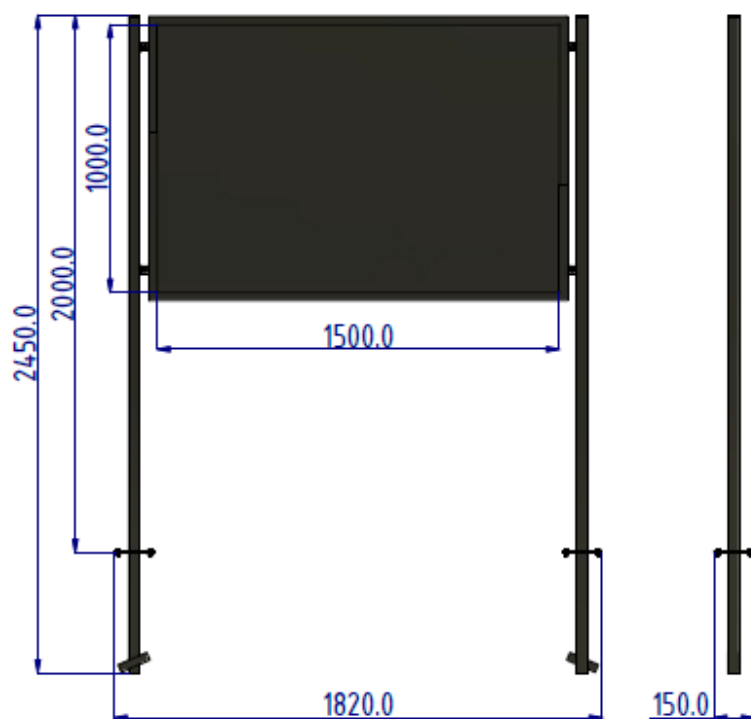


TABLICA INFORMACYJNA

KARTA TECHNICZNA

WIZUALIZACJA



WYMIARY

Długość całkowita*	1820,0
Wysokość całkowita*	2450,0
Szerokość całkowita*	150,0 (40,0 profil)
Wymiary pola tablicy*	1500,0x1000,0
Masa*	40,0

*wymiary w mm, masa w kg

DANE TECHNICZNE

1. Elementy stalowe wykonane z profilu 40x40, 30x30 mm oraz blachy o grubości 3, oraz 1.5 mm, zastosowano stal gatunku S235.
2. Stelaż malowany proszkowo.
3. Pole tablicy o wymiarach 1500x1000mm wykonana z blachy stalowej.
4. Stelaż z możliwością montażu przez mocowanie do podłoża lub wbetonowanie.

