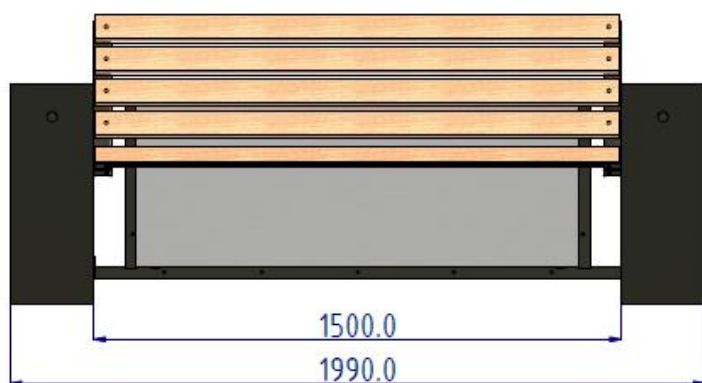
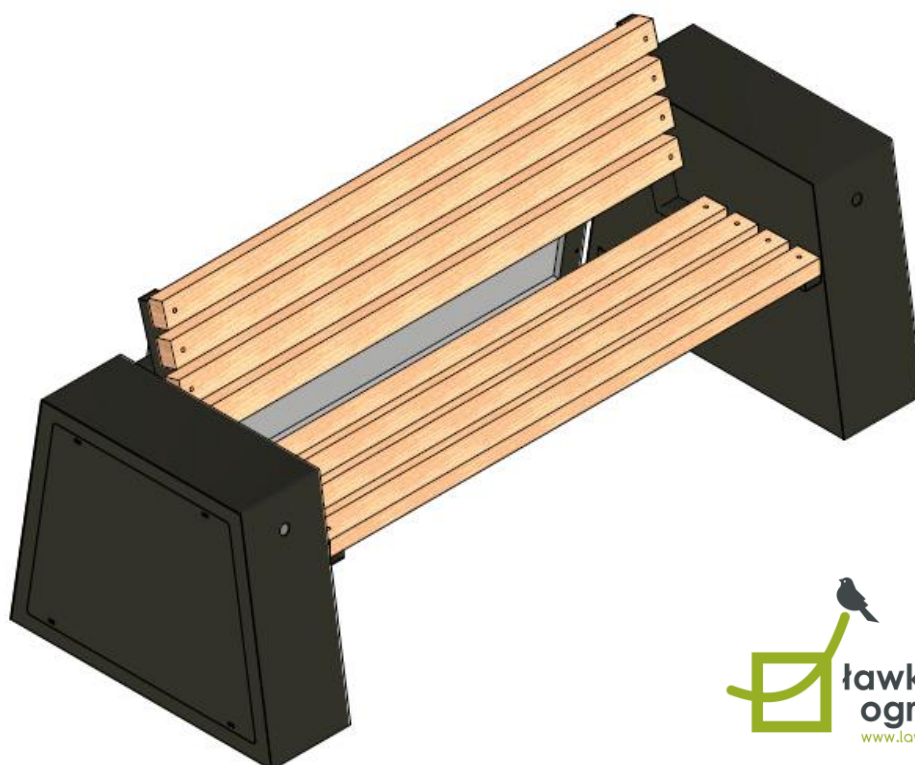
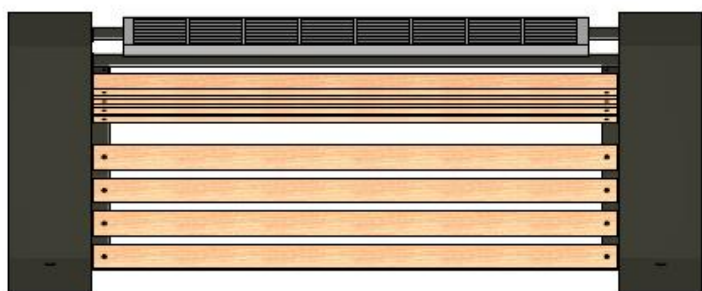
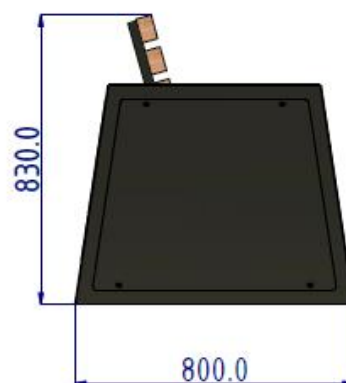


# SOLARE Mini v3

## KARTA TECHNICZNA



## WIZUALIZACJA



## WYMIARY

Długość całkowita	1990,0 mm
Szerokość całkowita	800,0 mm
Wysokość całkowita	830,0 mm
Długość siedziska	1500,0 mm
Wysokość siedziska	450,0 mm
Szerokość siedziska	400,0 mm
Wysokość oparcia	400,0 mm
Wymiary deski	90,0x45,0 mm
Masa	125,0 kg

## DANE TECHNICZNE

1. Konstrukcja stalowa, spawana wykonana z profili o wymiarach 50x25 oraz blachy o grubości 2 mm zastosowano stal gatunku S235.
2. Stelaż malowany proszkowo.
3. Deski malowane zanurzeniowo.
4. Ławka wyposażona w panel słoneczny o mocy 160 W, bank energii o mocy 33Ah i 2 porty USB.

