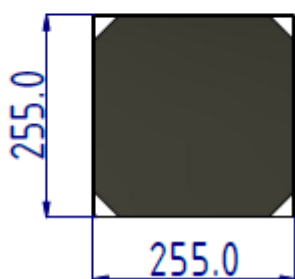
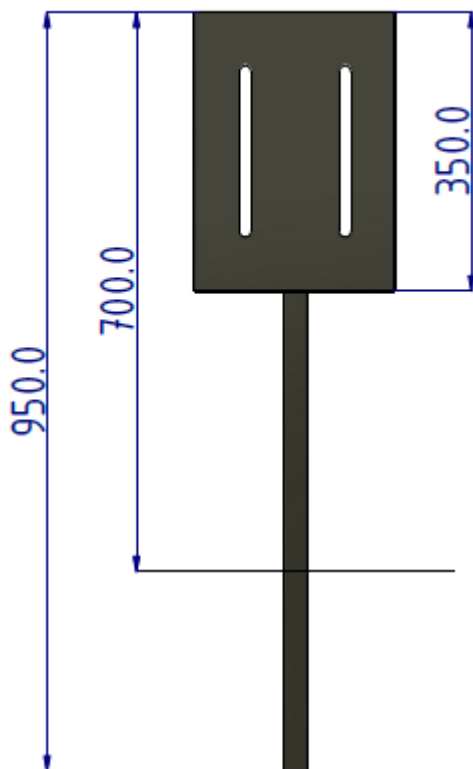
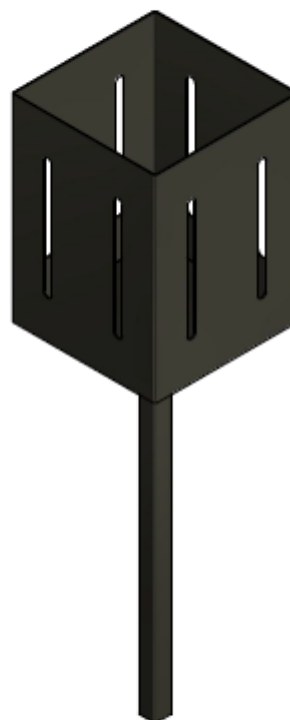


Kosz stalowy KW na słupku

KARTA TECHNICZNA



WIZUALIZACJA



WYMIARY

Długość całkowita	255,0
Szerokość całkowita	255,0
Wysokość całkowita	950,0
Pojemność kosza	20,0
Masa	7,0

*wymiary w mm, masa w kg, możliwe 2% odchyłki podanych wartości wymiarów

DANE TECHNICZNE

- 1.Elementy stalowe wykonane z profilu 30x30 oraz blachy o grubości 2 mm, zastosowano stal gatunku S235.
- 2.Stelaż malowany proszkowo.
- 3.Produkt przeznaczony do wkopania/wbetonowania.

