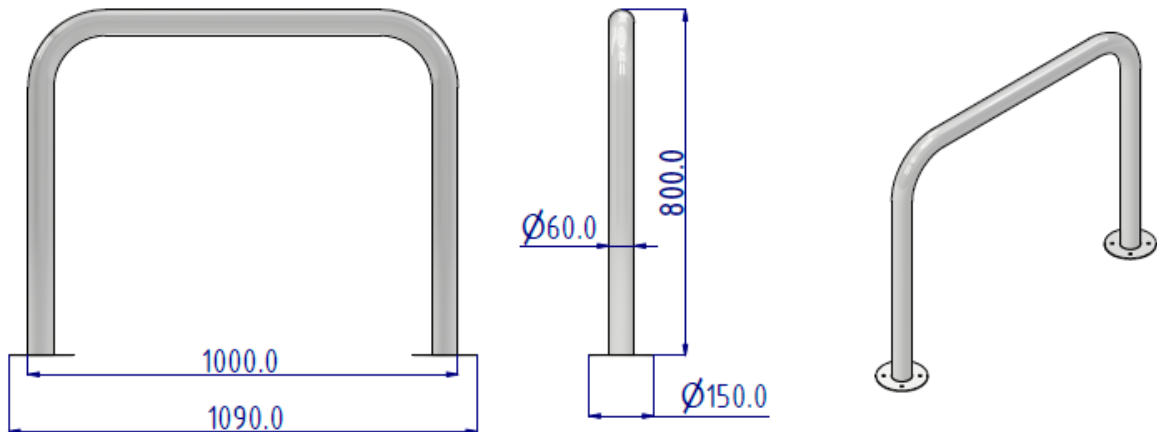


STOJAK ROWEROWY FI60

KARTA TECHNICZNA

WIZUALIZACJA



WYMIARY

Długość całkowita	1900,0 mm
Szerokość całkowita	150,0 mm
Wysokość całkowita	800,0 mm
Masa	8,0 kg

DANE TECHNICZNE

1. Konstrukcja stalowa spawana wykonana z rury fi 60 oraz blachy o grubości 3 mm, zastosowana stal gatunku S235.
2. Stelaż ocynkowany.
3. Możliwość montażu do podłoża z otworami fi 9 mm.