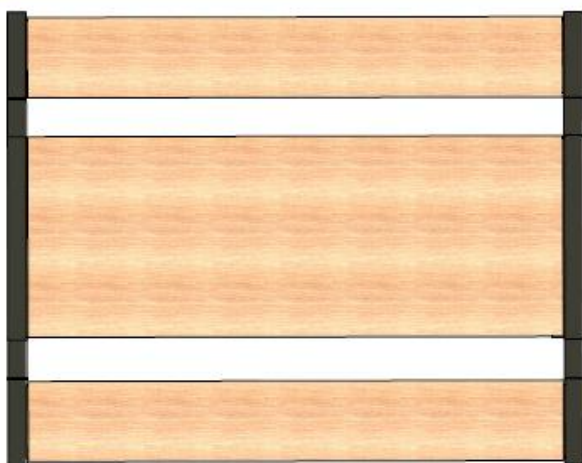
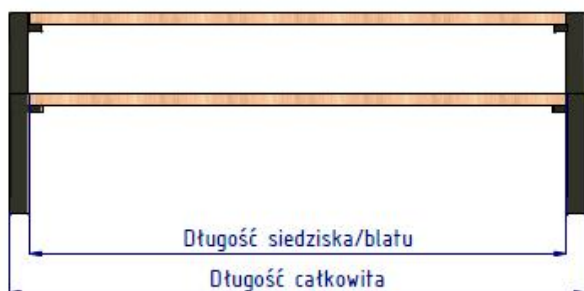
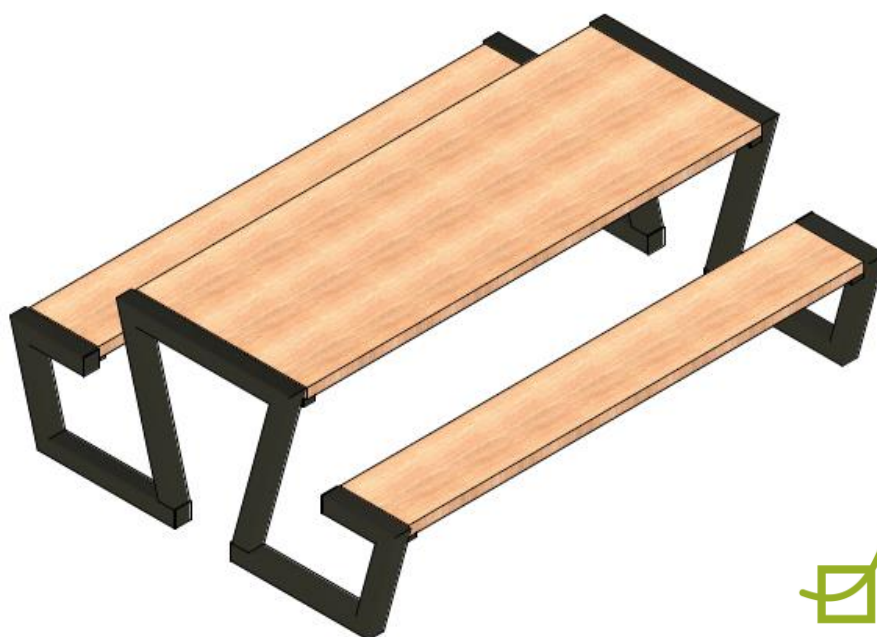
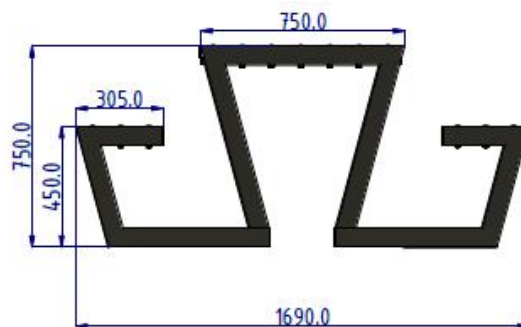


STÓŁ PIKNIKOWY GRANDE II

KARTA TECHNICZNA



WIZUALIZACJA



WYMIARY

Stół piknikowy Grande II	100	125	150	175	200	220
Długość całkowita*	1150,0	1140,0	1650,0	1900,0	2150,0	2350,0
Długość siedziska*	1000,0	1250,0	1500,0	1750,0	2000,0	2200,0
Masa*	68,0	76,0	84,0	92,0	100,0	106,0
Wysokość całkowita*	750,0					
Szerokość całkowita*	1690,0					
Szerokość siedziska*	300,0					
Wysokość siedziska*	450,0					
Szerokość stołu*	750,0					
Wysokość stołu*	750,0					

*wymiary podane w mm, masa w kg, możliwe 2% odchyłki podanych wartości

DANE TECHNICZNE

1. Konstrukcja stalowa spawana wykonana z profili o wymiarach 70x70 oraz 50x25, zastosowana stal gatunku S235.
2. Stelaż malowany proszkowo.
3. Zastosowano blat i siedzisko wykonane z klejonego drewna.
4. Możliwość montażu do podłoża przez otwory fi 9 mm.

